

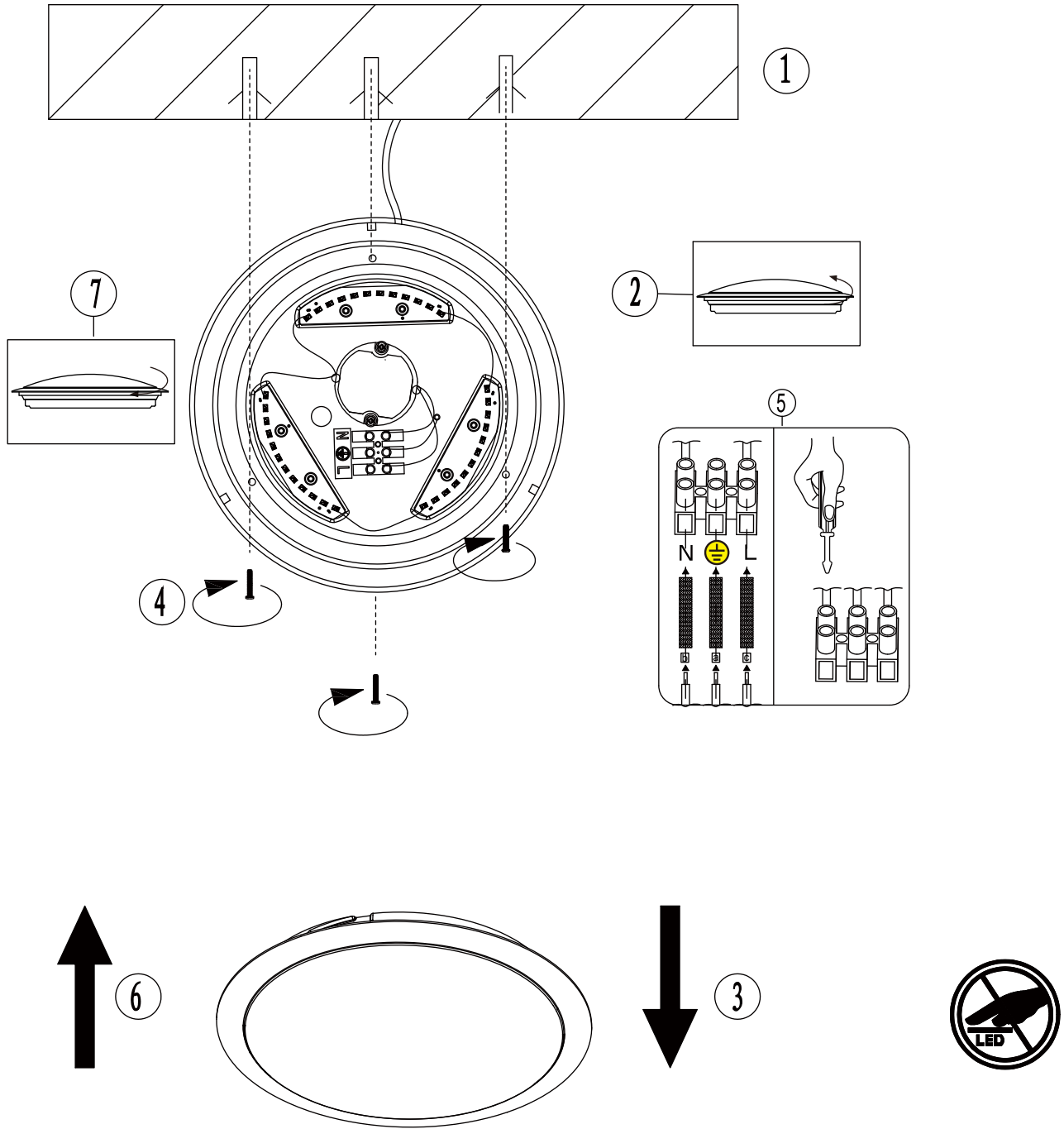
W 12W  
 LED  
 lm 1100Lumen  
 t 25.000h  
 Tk 3000Kelvin  
 >15000x  
 0 s



# 14200-21

230V/50Hz

LED 1XLED Board 12W



Bitte geben Sie bei technischen Fragen die Chargennummer (xxxxx-xx-xx-xxxxx-xxx) an. Diese finden Sie auf dem Typenschild.

Please let us know the batch number (xxxxx-xx-xx-xxxxx-xxx) for any technical questions. This can be found on the rating plate.

Lors de demande d'assistance technique, veuillez indiquer le numéro du lot (xxxxx-xx-xx-xxxxx-xxxx). Celui-ci se trouve sur la plaque d'identification.

08/2015