

# DENVER®





## BEDIENUNGSANLEITUNG MCR-50

[WWW.DENVER-ELECTRONICS.COM](http://WWW.DENVER-ELECTRONICS.COM)

Lesen Sie diese Bedienungsanleitung vor dem Gebrauch des Produkts sorgfältig durch.

## VORSICHT

ZUR VERMEIDUNG VON FEUER UND STROMSCHLAG BENUTZEN SIE DAS GERÄT NICHT MIT EINEM VERLÄNGERUNGSKABEL ODER EINER STECKDOSE, WENN SICH DER STECKER NICHT VOLLSTÄNDIG EINSTECKEN LÄSST. ZUR VERMEIDUNG VON FEUER UND STROMSCHLAG SETZEN SIE DAS GERÄT NICHT REGEN ODER FEUCHTIGKEIT AUS.

 <p>Der Blitz mit Pfeilspitze im gleichseitigen Dreieck soll den Benutzer vor nicht isolierter gefährlicher Spannung im Gehäuse des Geräts warnen, die so hoch ist, dass die Gefahr von Stromschlägen besteht.</p>	<div data-bbox="584 488 1005 638" style="border: 1px solid black; background-color: black; color: white; padding: 5px; text-align: center;"><b>VORSICHT</b> STROMSCHLAGGEFAHR NICHT ÖFFNEN</div> <p><b>WARNUNG:</b> ZUR VERMEIDUNG VON STROMSCHLAG ÖFFNEN SIE DAS GERÄT NICHT, ES BEFINDEN SICH KEINE VON IHNEN WARTBAREN TEILE IM GERÄT. REPARATUR NUR DURCH DEN AUTORISIERTEN KUNDENDIENST.</p>	 <p>Das Ausrufezeichen im gleichseitigen Dreieck soll den Benutzer auf wichtige Gebrauchs- und Wartungsanleitungen in der Begleitliteratur des Geräts hinweisen.</p>
---	---	---

## WICHTIGE SICHERHEITSHINWEISE

1. Alle Anleitungen in diesem Handbuch durchlesen, aufbewahren und befolgen.
2. Reinigen Sie das Gerät nur mit einem trockenen Lappen.
3. Blockieren Sie keine Ventilationsöffnungen und installieren Sie das Gerät gemäß den Anleitungen.
4. Installieren Sie das Gerät nicht in der Nähe von Wärmequellen wie Heizkörpern, Wärmespeichern, Herden oder anderen wärmeerzeugenden Geräten (einschließlich Verstärkern).
5. Schützen Sie das Netzkabel, damit es nicht eingeklemmt oder darauf getreten wird, insbesondere am Stecker und am Ausgang aus dem Gerät.
6. Bei längerer Nichtbenutzung und bei Gewitter ziehen Sie bitte den Netzstecker.
7. Wenden Sie sich mit Reparaturen stets an den autorisierten Kundendienst. Das Gerät muss repariert werden, wenn es beschädigt ist, beispielsweise wenn Netzkabel oder Stecker beschädigt sind, Feuchtigkeit oder Fremdkörper eingedrungen sind, das Gerät Regen oder Feuchtigkeit ausgesetzt war, nicht wie gewöhnlich funktioniert oder fallen gelassen wurde.
8. Setzen Sie das Gerät nicht Spritzwasser oder Tropfwasser aus und stellen Sie keine mit Wasser gefüllten Gegenstände (wie Vasen) auf dem Gerät ab.
9. Steckdose nicht überlasten.
10. Bedienen Sie Steuerungen und Schalter nur wie beschrieben.
11. Bewahren Sie CDs und Kassetten an einem kühlen Ort auf, um Schäden durch Hitze zu vermeiden.
12. Wenn Sie das Gerät umstellen möchten, trennen Sie zunächst das Netzkabel.

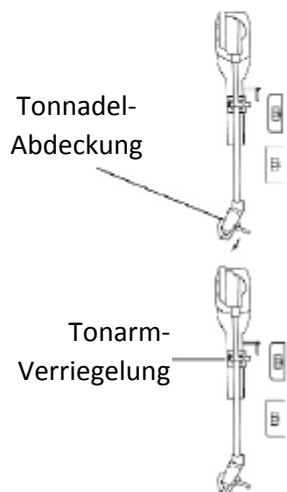
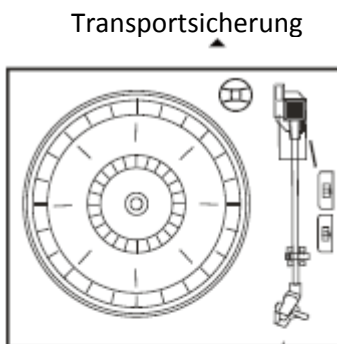
## REINIGUNG DES GEHÄUSES

Falls das Holzgehäuse schmutzig ist, wischen Sie es mit einem weichen, nicht scheuernden Staublappen ab. Verwenden Sie weder Wasser noch Sprühreiniger, da dadurch das Gehäuse oder die Kunststoff-/Metallteile des Geräts beschädigt werden könnten.

## TECHNISCHE DATEN

- Geschwindigkeit Schallplattenspieler: 33/45/78 U/MIN (Plattengröße 17,5/25/30 cm)
- Unterstützte CD-Formate CD/CD-R/CD-RW/MP3
- Unterstützte Dateiformate im USB-Modus: MP3
- Kassette: C60 & C90 (C120-Kassetten werden nicht empfohlen)
- Ausgangsleistung: 2x 2,5W

## VOR DEM GEBRAUCH



- Nehmen Sie das Gerät vorsichtig aus dem Karton und entfernen Sie alle Verpackungsmaterialien vom Gerät.
- Wickeln Sie das AC-Netzkabel vollständig ab.
- Wickeln Sie das UKW-Antennenkabel vollständig ab.
- Heben Sie den Deckel an, um den Plattenspieler zu öffnen. Der Plattenspieler wurde für den Transport mit einer Transportsicherung ausgestattet. Verwenden Sie eine Münze oder einen Schraubenzieher und drehen Sie die Transportsicherung im Uhrzeigersinn. Das „Schweben“ des Plattentellers wird somit ermöglicht.
- Entfernen Sie die weiße, rechteckige Tonnadel-Abdeckung von der Tonnadel, indem Sie die Abdeckung in Pfeilrichtung abziehen.
- Achten Sie während des Betriebs auf die Tonnadel, da Schäden an der Nadel nicht im Umfang der Garantieleistung enthalten sind.
- Entfernen Sie den Clip, mit dem der Tonarm während des Transports gesichert wurde.
- Lösen Sie die Tonarm-Verriegelung.
- Schließen Sie den Netzstecker an eine AC 220V, 50Hz Steckdose an.

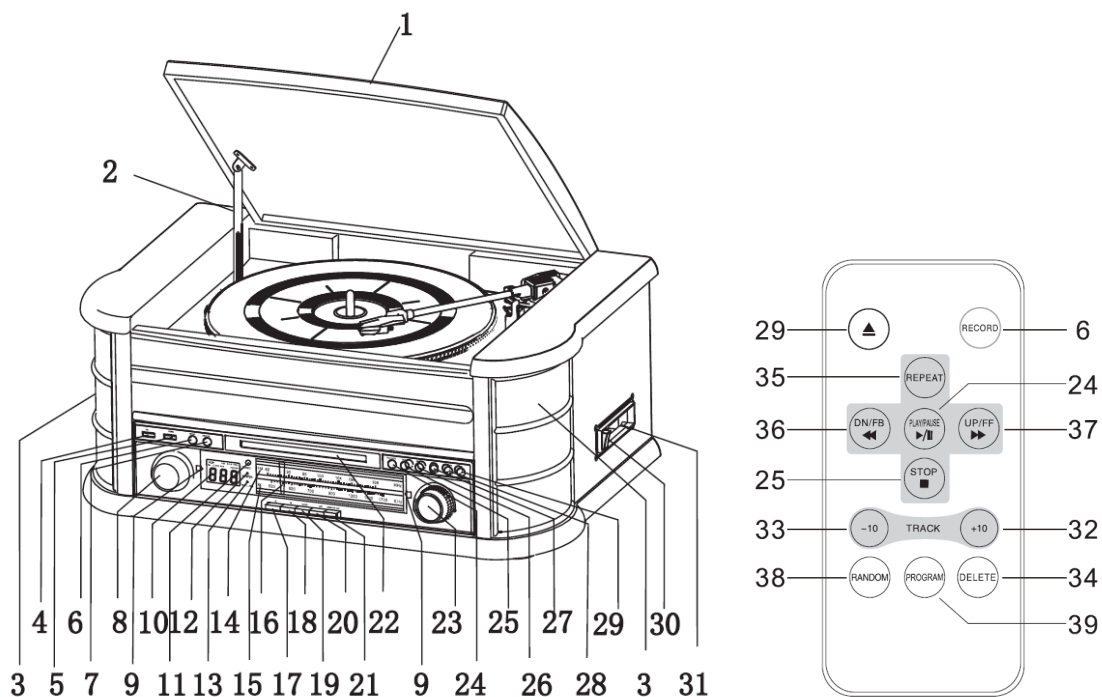
## WICHTIG: DECKEL DES PLATTENSPIELERS ANHEBEN UND ABSENKEN

Deckel öffnen: Heben Sie ihn so weit wie möglich an, bis die Halterung des Deckels in der entsprechenden Position einrastet.

Deckel schließen: Ziehen Sie die Halterung für die Freigabe des Deckels nach vorn und senken Sie den Deckel dann vorsichtig ab.

**SCHLIESSEN SIE DEN DECKEL NIEMALS MIT GEWALT, UM SCHÄDEN AM GEHÄUSE ODER DECKEL ZU VERMEIDEN. HEBEN SIE DEN DECKEL AN, UM DESSEN HALTERUNG ZU LÖSEN.**

## ÜBERSICHT DES GERÄTS



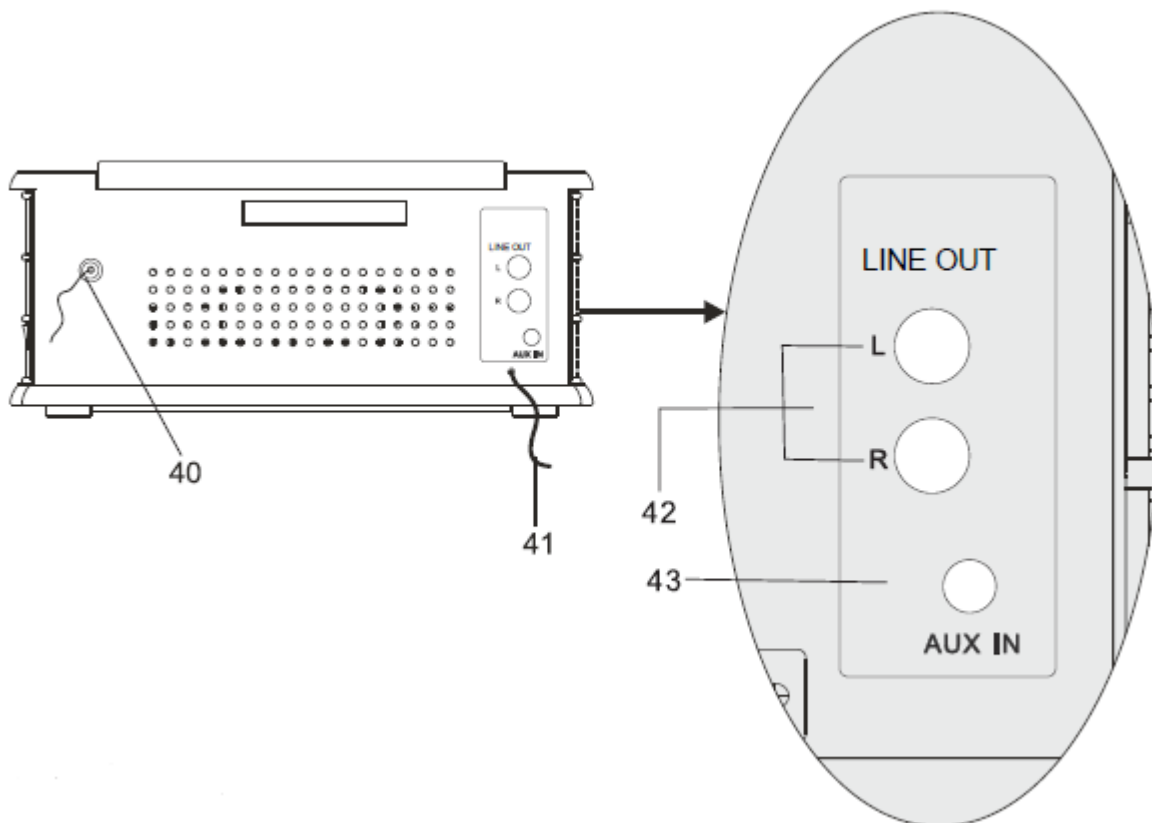
- |                               |                                  |
|-------------------------------|----------------------------------|
| 1. DECKEL DES PLATTENSPIELERS | 12. STATUS-LED                   |
| 2. HALTERUNGEN DES DECKELS    | 13. ANZEIGE FÜR UKW ST./AUFNAHME |
| 3. LAUSPRECHER                | 14. UKW-SKALENANZEIGE            |
| 4. USB                        | 15. MW-SKALENANZEIGE             |
| 5. BETRIEBSTASTE              | 16. TUNING-ZEIGER                |
| 6. AUFNAHMETASTE              | 17. MW-MODUS                     |
| 7. FUNKTIONSUMSCHALTER        | 18. UKW-MODUS                    |
| 8. LAUTSTÄRKEREGLER           | 19. CD/USB-MODUS                 |
| 9. TUNER-BELEUCHTUNG          | 20. KASSETTEN-MODUS              |
| 10. LCD-DISPLAY               | 21. PHONO/AUX-EINGANG            |
| 11. SENSOR FERNBEDIENUNG      | 22. CD-LAUFWERK                  |

- |   |   |
|---|---|
| 23. SENDERWAHL  | 32. TITEL +10                                     |
| 24. WIEDERGABE/ PAUSE                                     | 33. TITEL -10                                     |
| 25. STOPP   | 34. LÖSCHEN                                       |
| 26. ABWÄRTS/ZURÜCKSPULEN (▶▶)                             | 35. WIEDERHOLEN                                   |
| 27. AUFWÄRTS/VORSPULEN (◀◀)                               | 36. ABWÄRTS/ZURÜCKSPULEN (rückwärts überspringen) |
| 28. WIEDERGABEMODUS                                       | 37. AUFWÄRTS/VORSPULEN (vorwärts überspringen)    |
| 29. ÖFFNEN/SCHLIESSEN<br>(CD-LAUFWERK ÖFFNEN/SCHLIEßEN)   | 38. ZUFALLSWIEDERGABE                             |
| 30. KASSETTE AUSWERFEN/VORSPULEN<br>(AUSWERFEN/VORSPULEN) | 39. PROGRAMMIEREN                                 |
| 31. KASSETTENLAUFWERK                                     |   |

Hinweis 1: Alle Tasten auf der Fernbedienung haben die gleiche Funktion wie die entsprechenden Tasten am Gerät. Die Fernbedienung wird nur für die Modi CD/MP3 und USB verwendet.

Hinweis 2: Halten Sie die Taste PLAY/PAUSE auf der Fernbedienung 2 Sekunden lang gedrückt, um zwischen CD- und USB-Modus umzuschalten.

Hinweis 3: Halten Sie die Taste DELETE auf der Fernbedienung 2 Sekunden lang gedrückt, um eine Datei im USB-Modus zu löschen.

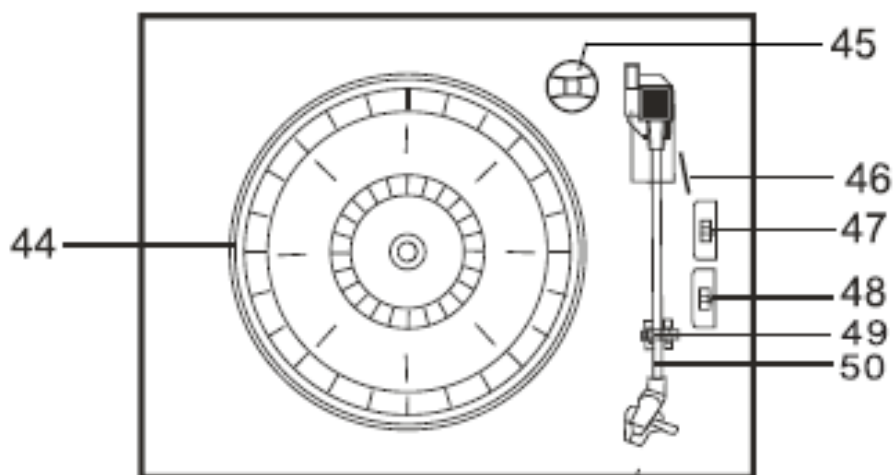


- 40. FM-Antenne
- 41. AC-Netzkabel
- 42. LINE-AUSGANG (L/R)
- 43. AUX-EINGANG

### INFORMATION

Die MW-Antenne befindet sich im Inneren des Gehäuses. Falls der MW-Empfang nicht zufriedenstellend ist, versuchen Sie das Gerät etwas umzustellen, bis die interne Antenne ein starkes Signal empfängt.

Der UKW-Antennendraht befindet sich an der Rückseite des Gehäuses. Richten Sie die Position und Richtung der Antenne ggf. aus, bis Sie einen optimalen Empfang haben.



- 44. Plattenteller
- 45. 45 U/min-Adapter
- 46. Tonarm Cue-Hebel
- 47. Auto-Stopp-Schalter
- 48. Drehzahlwähler (33/45/78 U/Min)
- 49. Tonarmsperre
- 50. Tonarm mit Tonnadel

## EIN/AUS

1. Drücken Sie POWER zum Einschalten des Geräts. Die Betriebsanzeige leuchtet auf.
2. Drücken Sie den Funktionsumschalter (AM/FM/CD/USB/TAPE/PHONO/AUX IN) für die Auswahl der gewünschten Funktion.
3. Verwenden Sie den Lautstärkeregler zum Einstellen der Lautstärke.
4. Drücken Sie nach dem Gebrauch erneut die Taste POWER, um das Gerät auszuschalten. Die Betriebsanzeige erlischt.

## RADIO

1. Drücken Sie POWER zum Einschalten des Geräts.
2. Vergewissern Sie sich, dass das UKW-Antennenkabel an der Rückseite des Geräts befestigt ist.
3. Drücken Sie die Taste MW für den MW-Modus oder die Taste UKW für den UKW-Radiomodus.
4. Drehen Sie am TUNING-Regler, um den gewünschten Radiosender einzustellen; die Anzeige UKW ST/AUFNAHME leuchtet auf.

## CD-BETRIEB

1. Drücken Sie die Taste CD/USB, um den CD-Modus einzuschalten; die Anzeige „---“ und das Icon „DISC“ erscheinen im Display. Das Gerät unterstützt die Wiedergabe von CDs, CD-R und CD-RW.



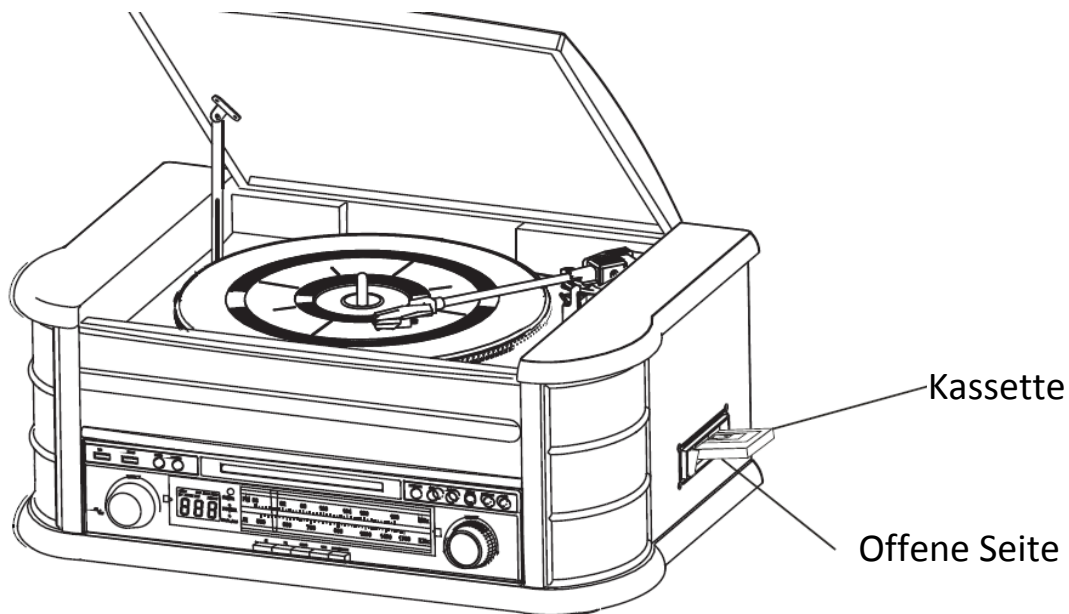
2. Drücken Sie die Taste OP/CL, um das CD-Laufwerk zu öffnen.
3. Legen Sie eine Disc mit der bedruckten Seite nach oben in das Laufwerk ein.
4. Drücken Sie die Taste OP/CL erneut, um das CD-Laufwerk zu schließen. Die Wiedergabe startet automatisch mit dem ersten Titel.
5. Das MP3-Icon erscheint, sofern eine MP3-Datei auf der Disc erkannt wird.



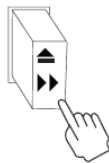
## KASSETTEN-WIEDERGABE

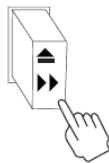
Hinweis: Vergewissern Sie sich vor dem Einlegen einer Kassette, dass das Tonband nicht locker ist, da dadurch der Kassettenmechanismus blockiert werden könnte.

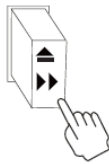
1. Drücken Sie POWER zum Einschalten des Geräts.
2. Drücken Sie die Taste TAPE , um den KASSETTEN-Modus einzuschalten.
3. Legen Sie eine Kassette in das Kassettenlaufwerk rechts am Gehäuse ein; siehe Abbildung. Die wiederzugebende Seite der Kassette zeigt dabei nach oben und die offene Seite nach rechts.

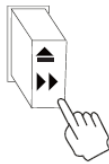


4. Die Kassettenwiedergabe startet, sobald Sie die Kassette erfolgreich eingelegt haben. Drehen Sie den Lautstärkereger VOLUME zum Einstellen der gewünschten Lautstärke.



5. Drücken Sie die Taste  halb nach unten, um die Kassette vorzuspulen. Die Kassette wird vorgespult, solange Sie die Taste gedrückt halten. Sobald Sie die Taste loslassen, wird die normale Wiedergabe fortgesetzt.
6. Am Ende der Kassette beendet das Gerät automatisch die Wiedergabe. Drücken Sie die



- Taste  vollständig nach unten, um die Kassette aus dem Gerät auszuwerfen. Sie können die Taste jederzeit drücken, um die Wiedergabe zu beenden.
7. Drücken Sie die Taste POWER erneut, um das Gerät auszuschalten.



## WIEDERGABE VON SCHALLPLATTEN

Das Gerät verfügt über einen normal großen Plattenspieler mit 3 Geschwindigkeitseinstellungen und mit Riemenantrieb. Sie können folgende Schallplatten abspielen: 33, 45 und 78 U/min.

1. Drücken Sie POWER zum Einschalten des Geräts.
2. Drücken Sie die Taste PHONO, um den PHONO-Modus einzuschalten.
3. Vergewissern Sie sich, dass Sie die Tonnadel-Abdeckung entfernt und die Tonarm-Verriegelung, mit dem der Tonarm an der Tonarmhalterung befestigt ist, freigegeben haben.
4. Stellen Sie mit dem Drehzahlregler die gewünschte Geschwindigkeit ein: 33, 45 oder 78 U/min. Falls Sie 45 U/min-Platten abspielen, setzen Sie den 45 U/min-Adapter auf die Spindel.
5. Legen Sie die Schallplatte auf die mittige Spindel.
6. Heben Sie den Cue-Hebel an, um den Tonarm von der Halterung zu nehmen. Bewegen Sie den Tonarm bis zum Rand der Schallplatte. Der Plattenteller beginnt sich automatisch zu drehen. Verwenden Sie den Cue-Hebel, um den Tonarm vorsichtig auf die Schallplatte herab zu senken.
7. Drehen Sie den Lautstärkereglern VOLUME zum Einstellen der gewünschten Lautstärke.
8. Am Ende der Schallplatte kehrt der Tonarm automatisch zur Tonarmstütze zurück und der Plattenspieler beendet den Betrieb.
9. Drücken Sie die Taste POWER erneut, um das Gerät auszuschalten. Die BETRIEBSANZEIGE ERLISCHT.

Hinweis: Den Plattenteller nicht manuell drehen oder anhalten. Der Plattenspieler darf nicht bewegt oder gerüttelt werden, sofern der Tonarm nicht gesichert ist; anderenfalls könnte der Tonarm beschädigt werden.

## WIEDERGABE IM AUX-EINGANGSMODUS

Schließen Sie ein externes Audiogerät an die Buchse AUX IN an der Rückseite des Geräts an. Drücken Sie dann die Taste PHONO/AUX IN. Starten Sie die Wiedergabe am externen Gerät.

## USB-BETRIEB



1. Drücken Sie zunächst die Taste CD/USB und anschließend die Taste FUNCTION, um den USB-Modus einzuschalten. „---“ und das USB-Icon erscheinen im Display.
2. Schließen Sie ein USB-Flashgerät an den USB-Port an.
3. Die Vorgehensweise für die Funktionen WIEDERGABE/PAUSE, AUFWÄRTS/ABWÄRTS und Stopp entsprechenden denen im CD-Modus.

Hinweis: Drücken Sie die Taste FUNCTION am Gerät oder drücken Sie die Taste PLAY/PAUSE auf der Fernbedienung 2 Sekunden lang, um zwischen CD- und USB-Modus umzuschalten.

### **MP3-WIEDERGABE (CD/USB)**

1. Drücken Sie die Taste PLAY/PAUSE, um die Wiedergabe des ausgewählten Titels zu starten oder zu unterbrechen.
2. Während der Wiedergabe eines Titels werden dessen Titelnummer und Ordnernummer im Display angezeigt.
3. Sie können die Wiedergabe jederzeit durch Drücken der Taste STOP beenden.

### **TITEL ÜBERSPRINGEN UND SCHNELLSUCHLAUF IM CD-/USB-MODUS**

Drücken Sie während der CD-/USB-Wiedergabe wiederholt die Taste UP/F.F (⏮) oder DN/F.R (⏭) am Gerät oder auf der Fernbedienung, um einen Titel auszuwählen. Um eine bestimmte Stelle innerhalb eines Titels zu suchen, halten Sie die Taste UP/F.F (⏮) oder DN/F.R (⏭) gedrückt. Mit der Taste TRACK-10 oder TRACK+10 auf der Fernbedienung können Sie 10 Titel auf einmal rückwärts oder vorwärts überspringen.

### **USB-AUFNAHME**

1. CD-Aufnahme  
Schließen Sie ein USB-Flashgerät an den USB-Port an. Drücken Sie dann die Taste CD/USB. Legen Sie eine CD in das CD-Laufwerk ein und starten Sie die Wiedergabe des Titels, den Sie aufzeichnen möchten. Drücken Sie die Taste RECORD zweimal, um die Aufnahme zu starten. Falls Sie die gesamte CD abspielen, werden alle Titel aufgezeichnet.  
HINWEIS: Die Aufzeichnung wird fehlschlagen, falls Sie während der Aufzeichnung die Taste STOP drücken.
2. Aufnahme von MP3-DISCS  
Schließen Sie ein USB-Flashgerät an den USB-Port an. Drücken Sie dann die Taste CD/USB. Legen Sie eine CD mit MP3-Dateien in das CD-Laufwerk ein und starten Sie die Wiedergabe des MP3-Titels, den Sie aufzeichnen möchten. Drücken Sie die Taste RECORD zweimal, um die Aufnahme zu starten. Falls Sie alle MP3-Dateien abspielen, werden alle Titel aufgezeichnet.

HINWEIS: Die Aufzeichnung wird fehlschlagen, falls Sie während der Aufzeichnung die Taste STOP drücken.

3. Kassetten aufnehmen

Schließen Sie ein USB-Flashgerät an den USB-Port an. Drücken Sie dann die Taste TAPE. Legen Sie eine Kassette ein. Spielen Sie die Kassette ab. Drücken Sie die Taste RECORD zweimal, um die Aufnahme zu starten. Drücken Sie die Taste STOP, um die Aufnahme zu beenden.

4. Schallplatten aufnehmen

Schließen Sie ein USB-Flashgerät an den USB-Port an. Drücken Sie dann die Taste PHONO/AUX IN. Starten Sie die Wiedergabe der Schallplatte und drücken Sie zweimal die Taste RECORD, um die Aufnahme zu starten. Drücken Sie die Taste STOP, um die Aufnahme zu beenden.

5. Aufnahme im AUX-EINGANGSMODUS

Schließen Sie ein USB-Flashgerät an den USB-Port an. Schließen Sie ein externes Audiogerät an die AUX-Buchse an der Rückseite des Geräts an. Drücken Sie dann die Taste PHONO/AUX IN, starten Sie die Wiedergabe am externen Gerät und drücken Sie zweimal die Taste RECORD, um die Aufzeichnung zu starten.

### **TITEL AUF USB-GERÄTEN LÖSCHEN**

Drücken Sie die Taste CD/USB am Gerät oder halten Sie die Taste PLAY/PAUSE auf der Fernbedienung gedrückt, um den USB-Modus einzuschalten. Wählen Sie den gewünschten Titel aus und drücken Sie die Löschen-Taste 2 Sekunden lang, um den Titel zu löschen.

ALLE RECHTE VORBEHALTEN, URHEBERRECHTE DENVER ELECTRONICS A/S

# DENVER®

www.denver-electronics.com



Elektrische und elektronische Geräte sowie Batterien enthalten Materialien, Komponenten und Substanzen, welche für Sie und Ihre Umwelt schädlich sein können, sofern die Abfallmaterialien (entsorgte elektrische und elektronische Altgeräte sowie Batterien) nicht korrekt gehandhabt werden.

Elektrische und elektronische Geräte sowie Batterien sind mit der durchgestrichenen Mülltonne, wie unten abgebildet, kenntlich gemacht. Dieses Symbol bedeutet, dass elektrische und elektronische Altgeräte sowie Batterien nicht mit dem Hausmüll entsorgt werden dürfen, sie müssen separat entsorgt werden.

Als Endverbraucher ist es notwendig, dass Sie Ihre erschöpften Batterien bei den entsprechenden Sammelstellen abgeben. Auf diese Weise stellen Sie sicher, dass die Batterien entsprechend der Gesetzgebung recycelt werden und keine Umweltschäden anrichten.

Städte und Gemeinden haben Sammelstellen eingerichtet, an denen elektrische und elektronische Altgeräte sowie Batterien kostenfrei zum Recycling abgegeben werden können, alternativ erfolgt auch Abholung. Weitere Informationen erhalten Sie bei der Umweltbehörde Ihrer Gemeinde.

Importeur:  
DENVER ELECTRONICS A/S  
Stavneagervej 22  
DK-8250 Egaa  
Dänemark

[www.facebook.com/denverelectronics](http://www.facebook.com/denverelectronics)