

## OAP900

# Schnellinstallationsanleitung

05-2016 / v1.0

---

### **Edimax Technology Co., Ltd.**

No.3, Wu-Chuan 3rd Road, Wu-Gu, New Taipei City 24891, Taiwan

Email: [support@edimax.com.tw](mailto:support@edimax.com.tw)

---

### **Edimax Technology Europe B.V.**

Fijenhof 2, 5652 AE Eindhoven, The Netherlands

Email: [support@edimax.nl](mailto:support@edimax.nl)

---

### **Edimax Computer Company**

3350 Scott Blvd., Bldg.15 Santa Clara, CA 95054, USA

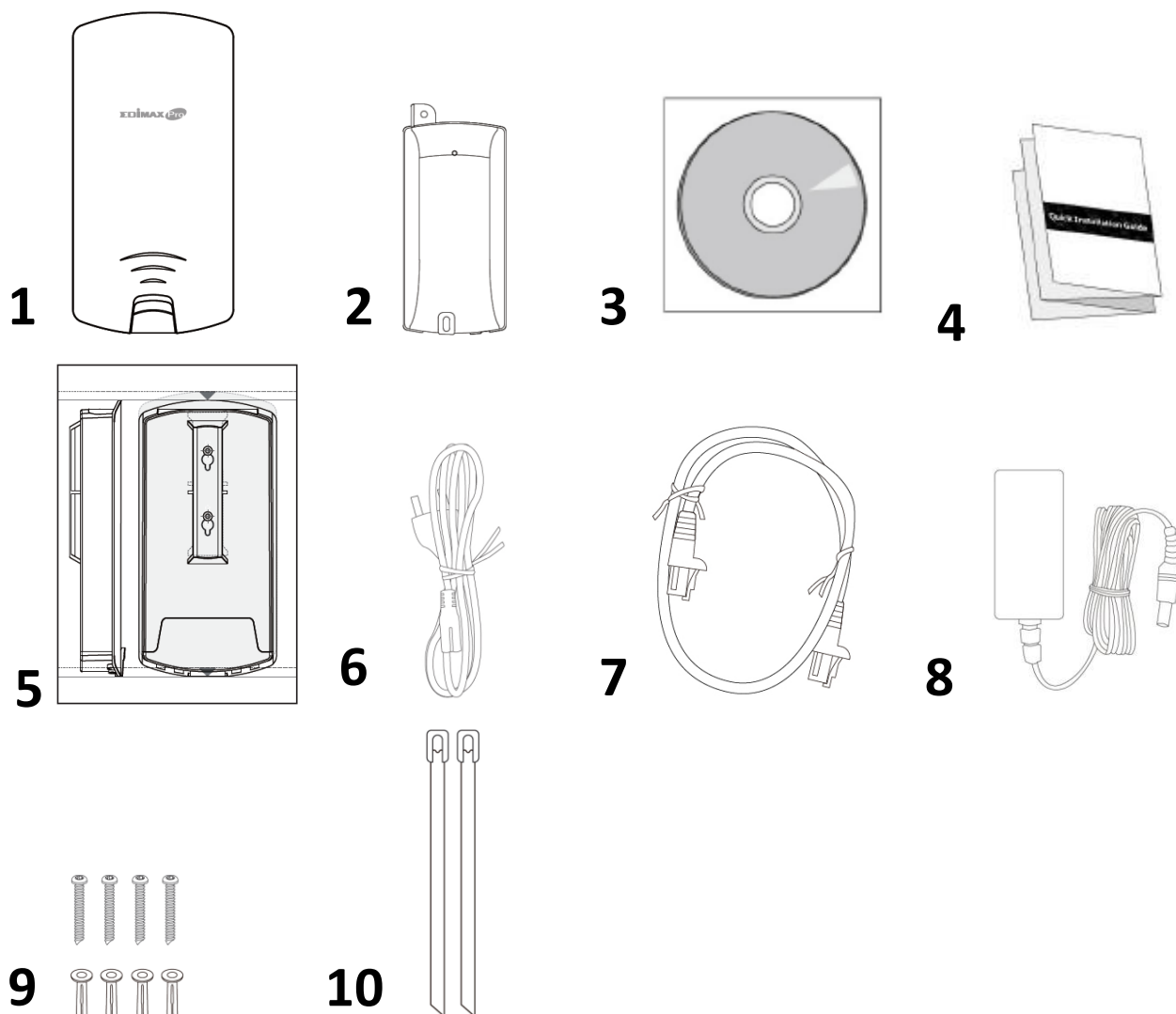
Live Tech Support: 1(800) 652-6776

Email: [support@edimax.com](mailto:support@edimax.com)

# I. Produktinformationen

---

## I-1. Verpackungsinhalt



**1.** Access Point

**2.** PoE Injector

**3.** CD

**4.** Schnellinstallationsanleitung

**5.** Bohrvorlage für Wandbefestigung

**6.** Netzkabel

**7.** Ethernetkabel

**8.** Netzadapter

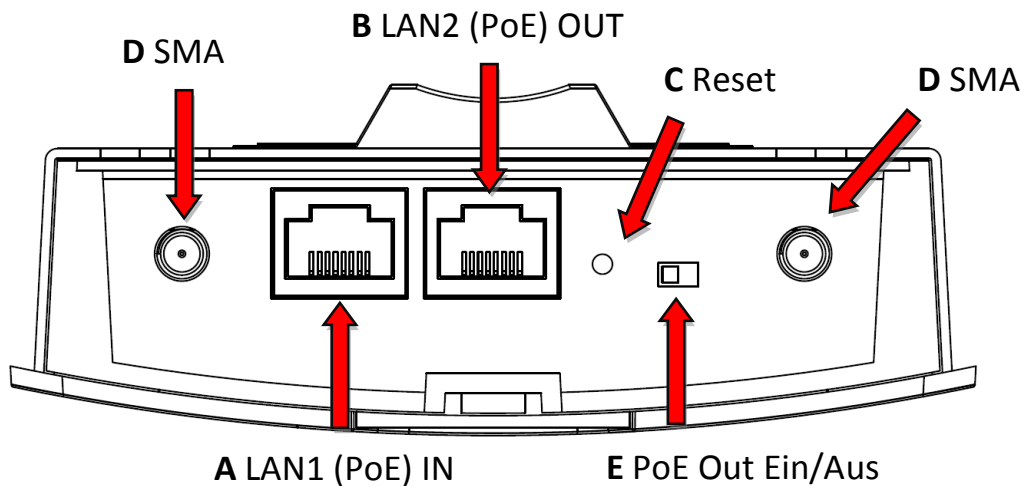
**9.** Schraubensatz für  
Wandbefestigung

**10.** Set für Mastmontage

## I-2. Systemanforderungen

- Ethernet-Kabel, PoE Injector
- Computer mit Web-Browser zur Access Point-Konfiguration

## I-3. Hardwareübersicht



- A.** LAN1-Port mit Power over Ethernet (Passive PoE) IN.
- B.** LAN2-Port mit Power over Ethernet (Passive PoE) OUT.
- C.** Access Point auf Standardwerkseinstellungen zurücksetzen
- D.** SMA-Anschluss für optionale Antenne.
- E.** Ein-/Ausschalten von LAN2 (Passive PoE) OUT.

**⚠ WARNING**

DC48V Voltage  
on the LAN2,  
Turn off the slide  
switch before use.

## I-4. LED-Status

LED-Verhalten		
<b>Stromversorgung</b>	Blau	Der Access Point ist an.
	Aus	Der Access Point ist aus.
<b>LAN 1 &amp; 2</b>	Blau	LAN-Anschluss ist angeschlossen.
	Blinkend	Aktivität (Übertragen und Empfangen)
	Aus	LAN-Anschluss ist nicht angeschlossen.
<b>Drahtlos (nur Client-Modus)</b>	Blau	Drahtlos aktiviert.
	Blinkend	RSSI Signalstärke ist: Hervorragend/Gut/Durchschnittlich/Schlecht.
	Aus	Drahtlos deaktiviert.

## I-5. Zurücksetzen

Wenn Sie mit Ihrem Access Point auf Probleme stoßen, können Sie das Gerät auf die Werksstandardeinstellungen zurücksetzen. Damit werden alle Einstellungen auf die Standardwerte zurückgesetzt.

1. Drücken Sie die Reset-Taste am Access Point für mindestens 10 Sekunden. Lassen Sie sie dann los.



***Möglicherweise müssen Sie einen Bleistift oder ähnlichen spitzen Gegenstand benutzen, um die Reset-Taste zu drücken.***

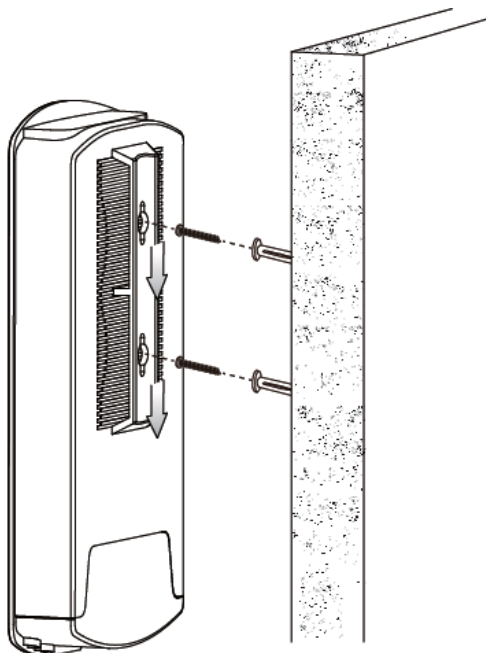
2. Warten Sie, bis der Access Point neu gestartet wird. Der Access Point kann eingerichtet werden, wenn die LED **blau** leuchtet.

## I-6. Montage

Der Access Point umfasst eine Halterung zur Wand- oder Mastbefestigung, die montiert werden muss.

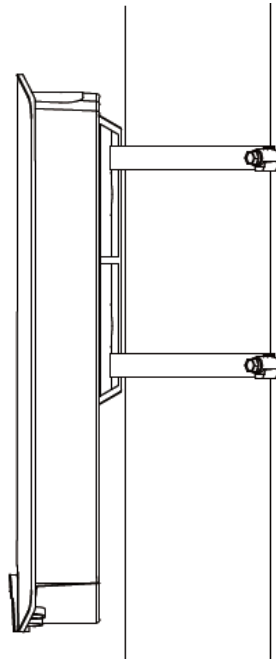
### Wandmontage

1. Befestigen Sie die Halterung und den Access Point mit den mitgelieferten Schrauben und Dübeln an einer Wand.



## Mastmontage

2. Befestigen Sie die Halterung und den Access Point mit den mitgelieferten Bändern für die Montage an einem Mast.



## ***II. Schnellkonfiguration***

---

Der OAP900 Long Range 802.11ac Outdoor Access Point bietet eine Reihe von leistungsstarken Funktionen:

- 802.11ac Drahtlose Hochgeschwindigkeitstechnologie
- 16 SSIDs für Management
- SNMP v1/v2c/v3

Ihr Access Point kann in nur wenigen Minuten in Betrieb genommen werden. Er kann als eigenständiger Access Point (AP-Modus) oder als Teil eines AP-Arrays (Managed AP-Modus) oder als Client Bridge für WISP Last-Mile-Geräte (Client Bridge-Modus) dienen.

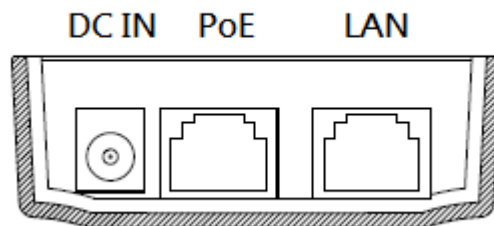
Zur Verwendung eines Managed APs in einem AP-Array wechselt der Access Point automatisch in den richtigen Modus, wenn ein AP-Controller konfiguriert wird wie beschrieben in **II-3. Managed AP-Modus: Edimax Pro NMS.**

## II-1. Passiver PoE-Injektor



**Verbinden Sie kein Nicht-PoE-Gerät mit dem LAN2-Port (PoE Out) des Access Points. Der LAN2-Port hat eine Ausgangsleistung von 48 V und kann ein Nicht-PoE-Gerät beschädigen.**

1. Verbinden Sie den LAN1-Port (PoE In) des Access Points über ein Ethernet-Kabel mit dem PoE-Port des PoE Injector.



2. Verwenden Sie ein Ethernet-Kabel, um den LAN-Port des Access Points mit Ihrem Netzwerk zu verbinden: Router, Access Point oder Switch. Falls es für die Ersteinrichtung praktischer ist, kann stattdessen auch ein Computer direkt mit dem LAN-Port des Access Points verbunden werden.



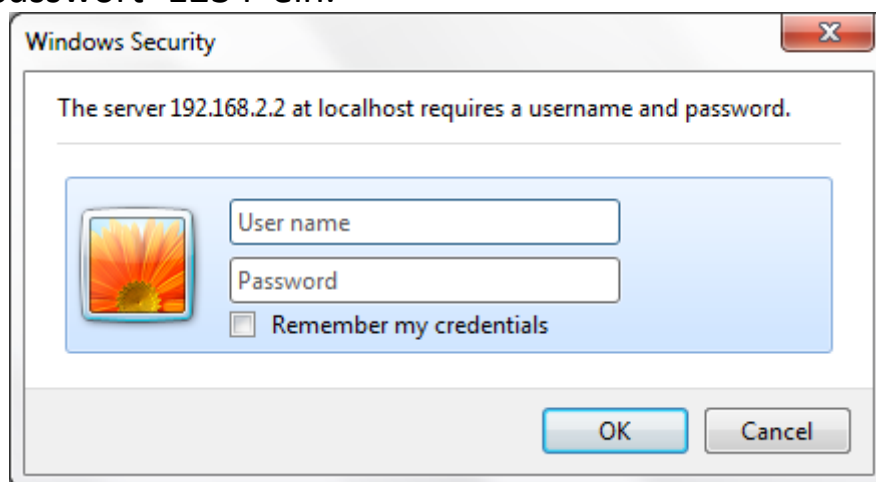
3. Schließen Sie den PoE Injector mit dem mitgelieferten Netzteil an eine Stromquelle an. Warten Sie einen Augenblick, bis der Access Point gestartet ist. Der Access Point ist bereit, wenn die LED **blau** leuchtet.

## II-2. AP-Modus

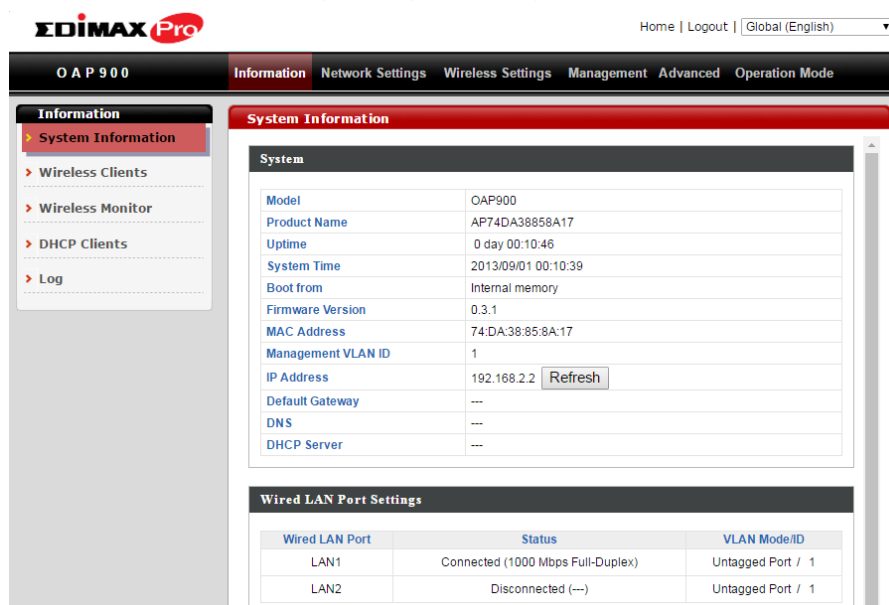
1. Geben Sie die IP-Adresse des Access Points in die URL-Leiste eines Web-Browsers ein. Die Standard-IP ist **192.168.2.2**. Wenn der AP mit einem DHCP-Server verbunden ist, muss auf die richtige Adresse geachtet werden.



2. Sie werden aufgefordert, einen Benutzernamen und ein Kennwort einzugeben. Geben Sie den Standardbenutzernamen "admin" und das Standardpasswort "1234" ein.



3. Sie kommen auf den unten gezeigten "Systeminformationen"-Bildschirm.



Wired LAN Port	Status	VLAN Mode/ID
LAN1	Connected (1000 Mbps Full-Duplex)	Untagged Port / 1
LAN2	Disconnected (---)	Untagged Port / 1

Die nächsten Schritte werden Ihnen helfen, die folgenden Grundeinstellungen des Access Points zu konfigurieren:

- **IP-Adresse LAN**
- **5GHz SSID & Sicherheit**
- **Administratorname & Passwort**
- **Zeit & Datum**



**Es wird empfohlen, diese Einstellungen zu konfigurieren, bevor Sie den Access Point nutzen.**

- 1.** Zur Änderung der LAN-IP-Adresse des Access Points gehen Sie zu **“Netzwerkeinstellungen” > “IP-Adresse der LAN-Seite”**, wo Sie dann folgenden Bildschirm sehen.

LAN-side IP Address	
IP Address Assignment	DHCP Client ▼
IP Address	192.168.2.2
Subnet Mask	255.255.255.0
Default Gateway	From DHCP ▼
Primary DNS Address	From DHCP ▼ 0.0.0.0
Secondary DNS Address	From DHCP ▼ 0.0.0.0

- 2.** Geben Sie die Einstellungen für die IP-Adresse ein, die Sie für Ihren Access Point verwenden wollen. Sie können eine dynamische (DHCP) oder eine statische IP-Adresse verwenden, je nach Ihrer Netzwerkumgebung. Klicken Sie auf **“Übernehmen”**, um die Änderungen zu speichern, und warten Sie etwas, bis der Access Point neu geladen ist.



**Wenn Sie die IP-Adresse Ihres Access Points ändern, müssen Sie die neue IP-Adresse verwenden, um auf die Browser-basierte Konfigurationsoberfläche zugreifen zu können, nicht die Standard-IP 192.168.2.2.**

- 3.** Zum ändern der SSID der 5GHz-Drahtlosnetzwerke Ihres Access Points gehen Sie zu **“Drahtloseinstellungen” > “5GHz 11ac” > “Grundlagen”**. Geben Sie die neue SSID für Ihr 2,4GHz Drahtlosnetzwerk in das Feld **“SSID1”** ein und klicken Sie auf **“Übernehmen”**.

**Zur Verwendung von mehreren 5GHz SSIDs öffnen Sie das Dropdown-Menü namens “SSID-Nummer aktivieren” und wählen**





**Sie die benötigte Anzahl an SSIDs. Geben Sie dann eine neue SSID in die entsprechenden nummerierten Felder ein, bevor Sie auf "Übernehmen" klicken.**

5GHz Basic Settings	
Wireless	<input checked="" type="radio"/> Enable <input type="radio"/> Disable
Band	11a/n/ac ▼
Enable SSID number	1 ▼
SSID1	OAP900-858A17 <span style="margin-left: 20px;">VLAN ID</span> <input type="text" value="1"/>
Auto Channel	<input checked="" type="radio"/> Enable <input type="radio"/> Disable
Auto Channel Range	Band 3 ▼
Auto Channel Interval	One day ▼ <input type="checkbox"/> Change channel even if clients are connected
Channel Bandwidth	Auto 80/40/20 MHz ▼
BSS BasicRate Set	6,12,24 Mbps ▼

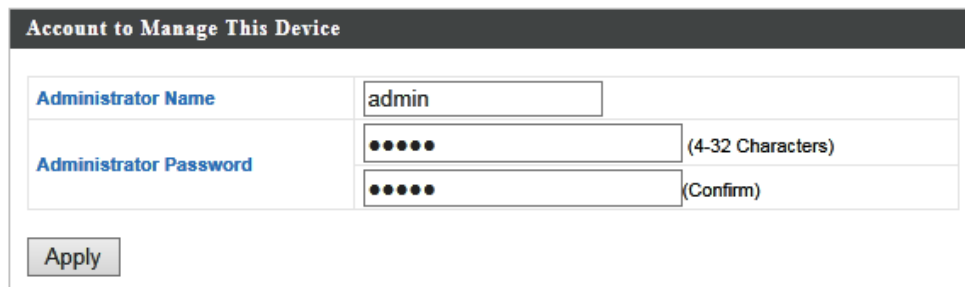
- 4.** Zum Konfigurieren der Sicherheit des 5GHz-Drahtlosnetzwerke Ihres Access Points gehen Sie zu **"Drahtloseinstellungen" > "5GHz 11ac 11an" > "Sicherheit"**. Wählen Sie eine "Authentifizierungsmethode" und geben Sie entweder einen "Preshared Key" oder eine "Verschlüsselung" ein, und klicken Sie dann auf "Übernehmen".



**Bei Verwendung mehrerer SSIDs geben Sie über das Dropdown-Menü "SSID" an, welche SSID konfiguriert werden soll.**

5GHz Wireless Security Settings	
SSID	OAP900-858A17 ▼
Broadcast SSID	Enable ▼
Wireless Client Isolation	Disable ▼
Load Balancing	<input type="text" value="100"/> /100
Authentication Method	No Authentication ▼
Additional Authentication	No additional authentication ▼

5. Zum ändern von Administratordname und Passwort für die Browser-basierte Konfigurationsschnittstelle gehen Sie zu **“Management” > “Admin”**.



Account to Manage This Device

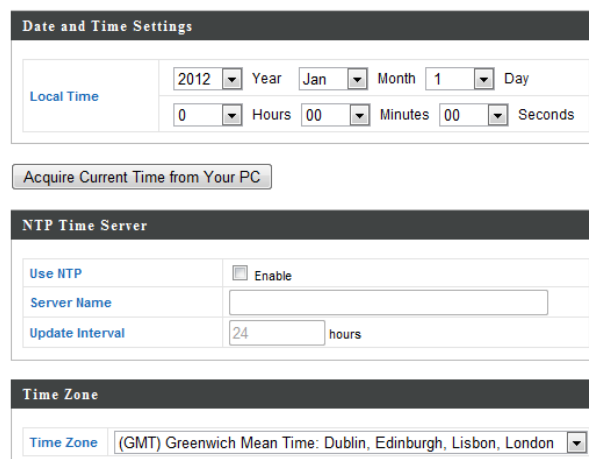
Administrator Name: admin

Administrator Password: (4-32 Characters)

(Confirm)

Apply

6. Füllen Sie die Felder “Administratordname” und “Administratordpasswort” aus und klicken Sie auf “Übernehmen”.
7. Zum Einstellen der richtigen Zeit für Ihren Access Point gehen Sie zu **“Management” > “Datum- und Uhrzeiteinstellungen”**.



Date and Time Settings

Local Time: 2012 Year, Jan Month, 1 Day, 0 Hours, 00 Minutes, 00 Seconds

Acquire Current Time from Your PC

NTP Time Server

Use NTP:  Enable

Server Name: [Empty Field]

Update Interval: 24 hours

Time Zone

Time Zone: (GMT) Greenwich Mean Time: Dublin, Edinburgh, Lisbon, London

8. Stellen Sie über die Dropdown-Menüs die korrekte Uhrzeit und Zeitzone für Ihren Access Point ein. Der Access Point unterstützt auch NTP (Network Time Protocol), so dass Sie alternativ auch den Hostnamen oder die IP-Adresse von einem Zeit-Server eingeben können. Klicken Sie auf "Übernehmen", wenn Sie fertig sind.



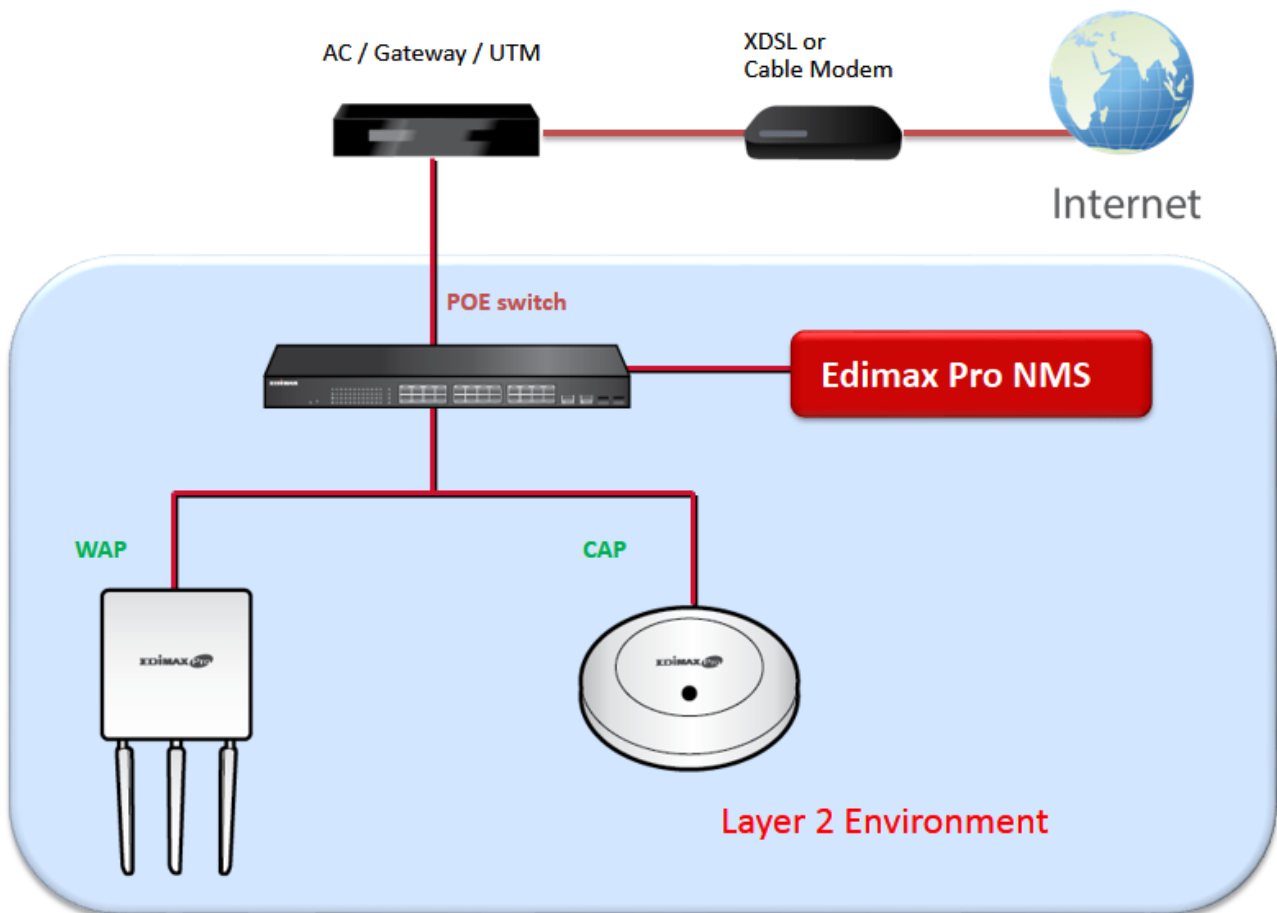
***Sie können die Schaltfläche “Aktuelle Zeit von Ihrem PC abrufen” verwenden, wenn Sie den Access Point auf die gleiche Zeit wie Ihren PC einstellen wollen.***

9. Die Grundeinstellungen Ihres Access Point sind jetzt konfiguriert.

### II-3. Managed AP-Modus: Edimax Pro NMS

Die Edimax Pro Network Management Suite (NMS) unterstützt die zentrale Verwaltung einer Gruppe von Access Points, die auch als AP-Array bezeichnet wird. NMS unterstützt bis zu 16 Edimax Pro Access Points, ohne dass zusätzliche drahtlose Steuerungen benötigt werden, oder 128 Zugangspunkte bei Einsatz des APC 500 AP-Controllers - das senkt die Kosten und fördert ein effizientes dezentrales AP-Management.

Edimax Pro NMS ist einfach einzurichten. Nachfolgend finden Sie eine Übersicht des Systems:



Ein AP (Access Point) wird als AP-Controller (Master) und andere verbundene Edimax Pro APs automatisch als Managed APs (Slaves) bezeichnet. Mit Hilfe von Edimax Pro NMS können Sie alle Managed APs (bis zu 128) über einen einzelnen AP-Controller überwachen, konfigurieren und verwalten.

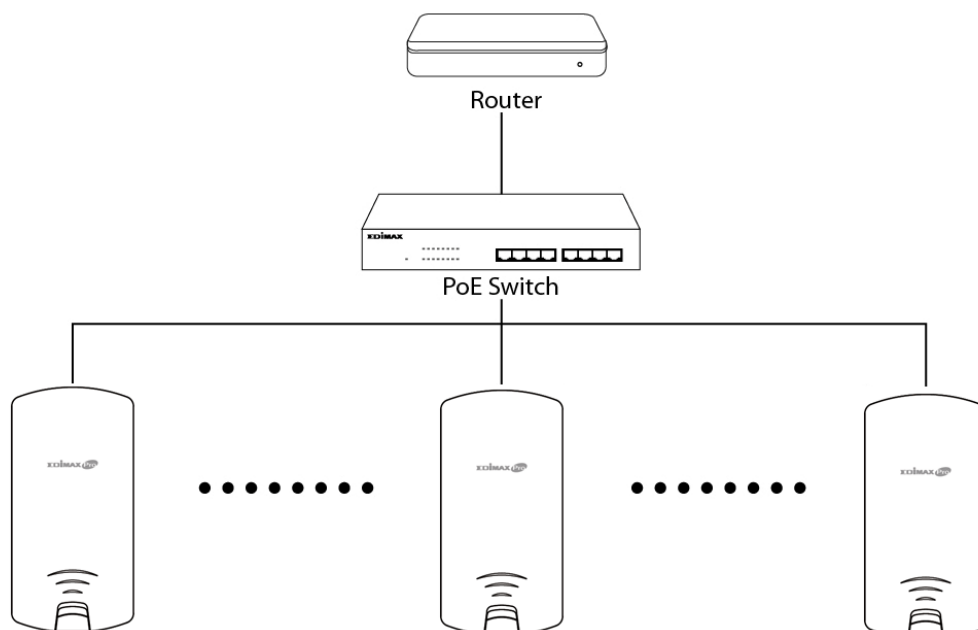
**Der OAP900 fungiert als Managed AP und kann nicht als AP-Controller verwendet werden.**

Bei Verwendung eines Edimax NMS AP-Controllers werden andere verbundene APs automatisch als Managed APs festgelegt. Falls der AP-Controller ihren OAP900 nicht als Managed AP finden kann, können Sie die Einstellung wie unten gezeigt manuell konfigurieren:

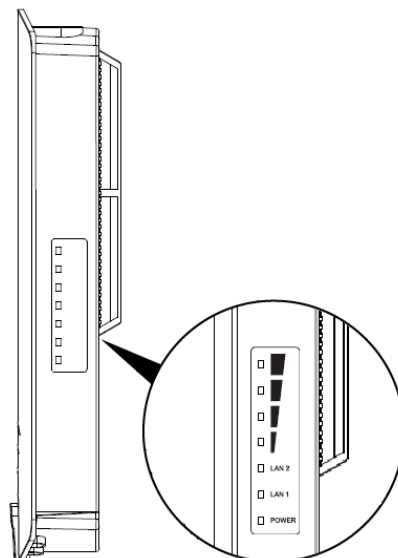
1. Stellen Sie sicher, dass alle APs einschließlich Ihres OAP900 mit einem Ethernet- oder PoE-Switch verbunden sind, der an ein Gateway/ Router angeschlossen ist.



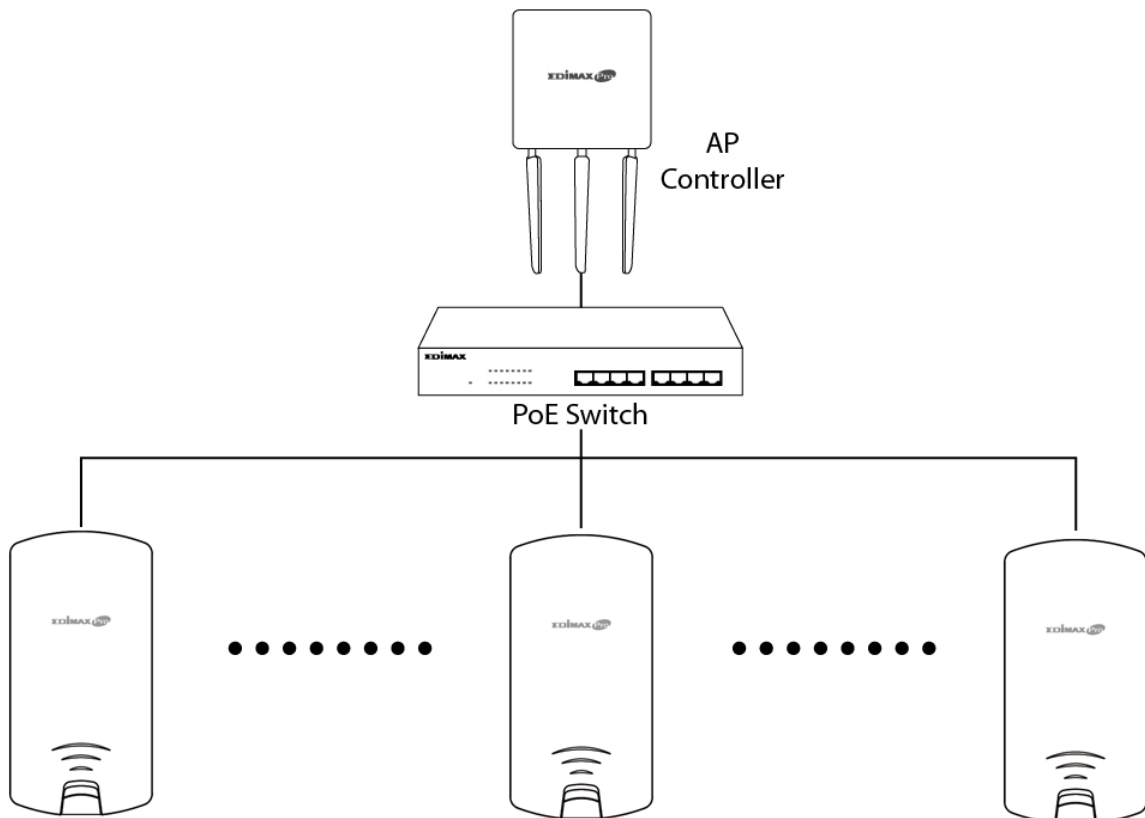
*Sie können Ihren Router als DHCP-Server verwenden, oder Sie können später Ihren AP-Controller als DHCP-Server konfigurieren.*



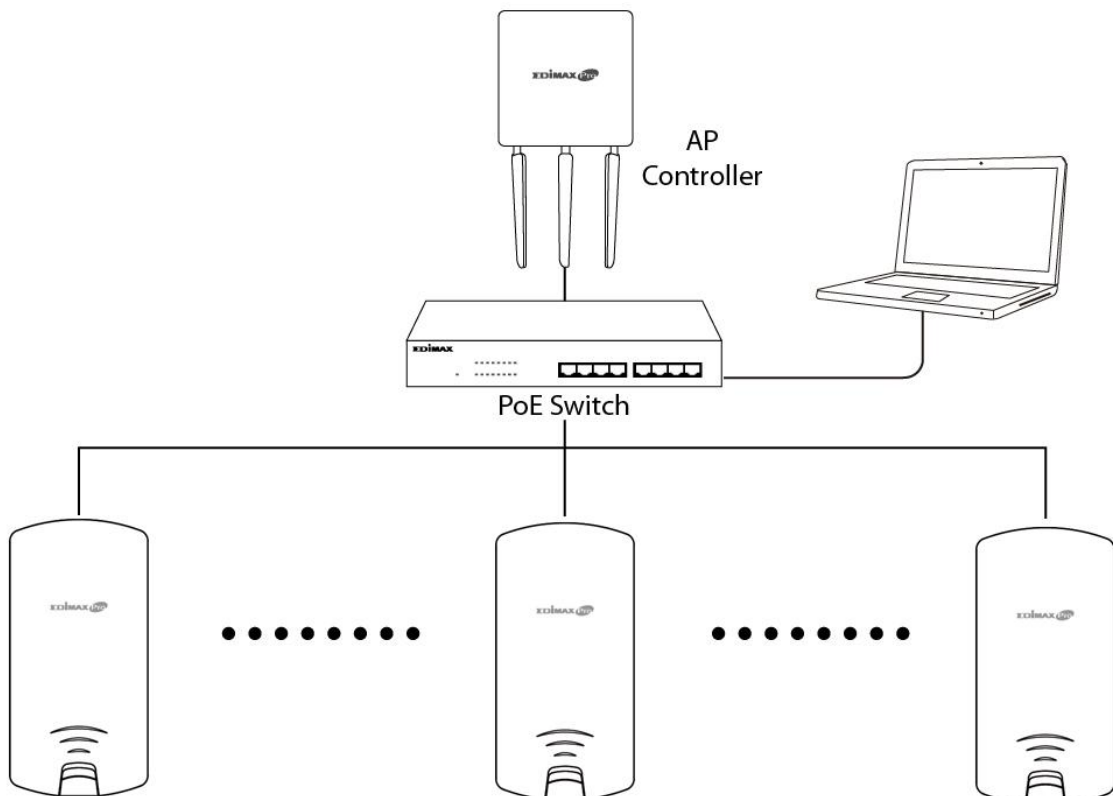
2. Stellen Sie sicher, dass alle APs eingeschaltet sind, und überprüfen Sie die LEDs.



- 3.** Vergewissern Sie sich, dass Sie einen AP als AP-Controller festgelegt und benannt haben, der alle anderen angeschlossenen APs verwaltet (je nach Modell bis zu 128).



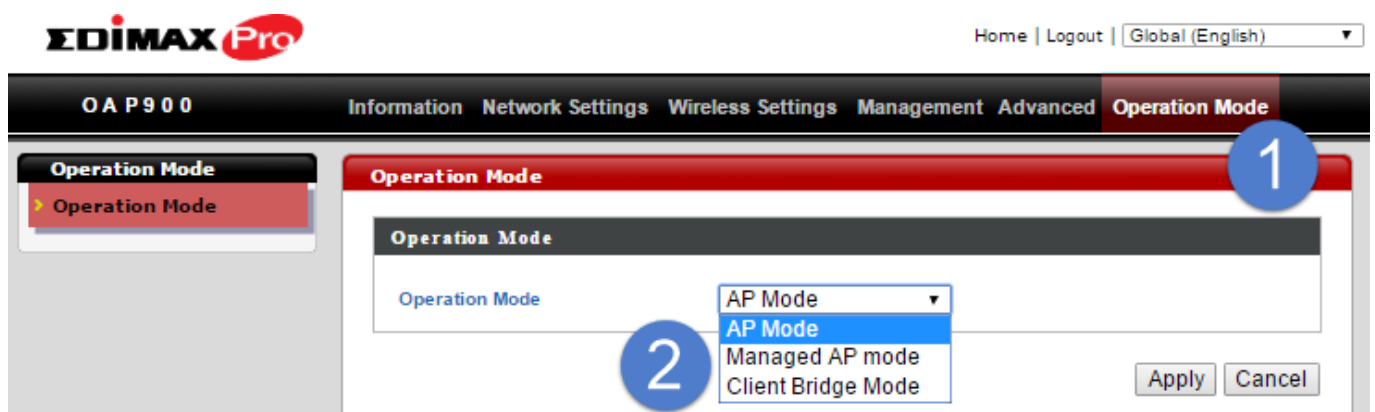
- 4.** Verbinden Sie einen Computer mit Hilfe eines Ethernet-Kabels über einen PoE-Switch mit Ihrem OAP900.



5. Öffnen Sie einen Webbrowser und geben Sie die IP-Adresse des OAP900 in das Adressfeld ein. Die Standard-IP-Adresse ist **192.168.2.2**



6. Geben Sie zum Anmelden den Benutzernamen und das Passwort ein. Der Standardbenutzername und das Standardpasswort lauten **admin** & **1234**.
7. Sie werden zum Edimax Pro NMS Dashboard geleitet. Gehen Sie zu **“Betriebsmodus”** und wählen Sie im Dropdown-Menü **“Managed AP-Modus”**.



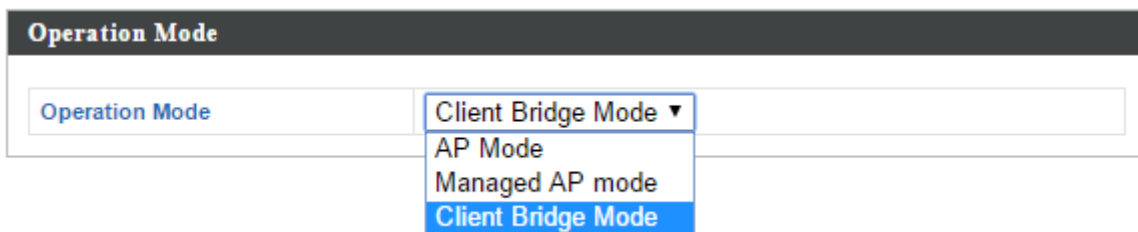
8. Klicken Sie auf "Übernehmen", um die Einstellungen zu speichern, daraufhin sollten der AP-Controller & die Managed APs voll funktionsfähig sein. Verwenden Sie Edimax NMS auf Ihrem AP-Controller, um Ihre Managed APs zu verwalten und zu überwachen.



*Im Benutzerhandbuch Ihres AP-Controllers finden Sie weitere Informationen zu Edimax NMS.*

### III-4. Client Bridge-Modus

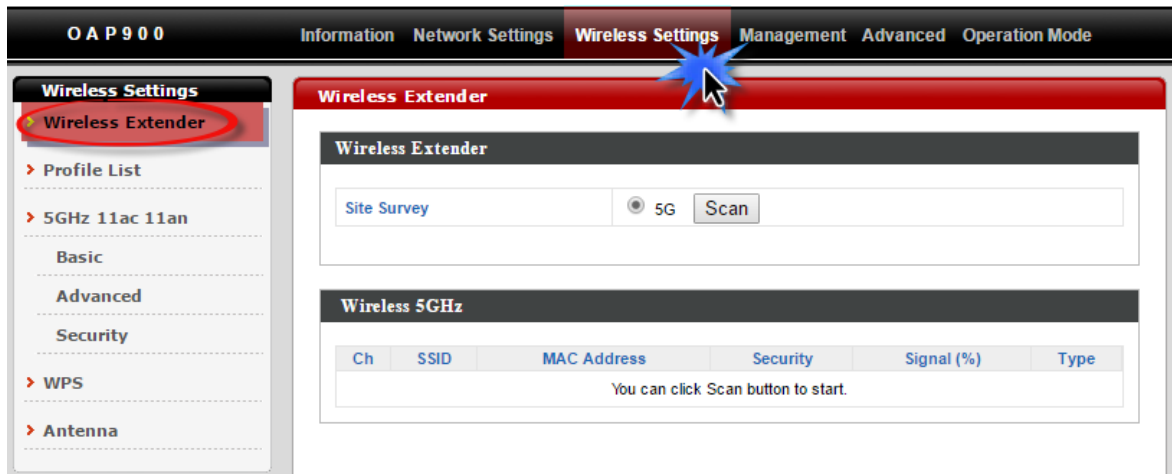
Mit dem Client Bridge-Modus kann der OAP900 eine Drahtlosverbindung zur SSID eines AP herstellen und zugleich in demselben IP-Adressenbereich bleiben wie dieser AP – WAN und LAN befinden sich in demselben Subnetz. Das ist ideal für Last-Mile-Lösungen. Die Einstellungen werden hier als **Profile** gespeichert.



1. Geben Sie die IP-Adresse des Access Points in die URL-Leiste eines Web-Browsers ein. Die Standard-IP ist **192.168.2.2**. Wenn der AP mit einem DHCP-Server verbunden ist, muss auf die richtige Adresse geachtet werden.



2. Geben Sie den Standardbenutzernamen "admin" und das Standardpasswort "1234" ein und gehen Sie dann zu **Drahtloseinstellungen** → **Drahtloserweiterer**.



O A P 9 0 0 Information Network Settings **Wireless Settings** Management Advanced Operation Mode

**Wireless Settings**

- Wireless Extender
- Profile List
- 5GHz 11ac 11an
  - Basic
  - Advanced
  - Security
- WPS
- Antenna

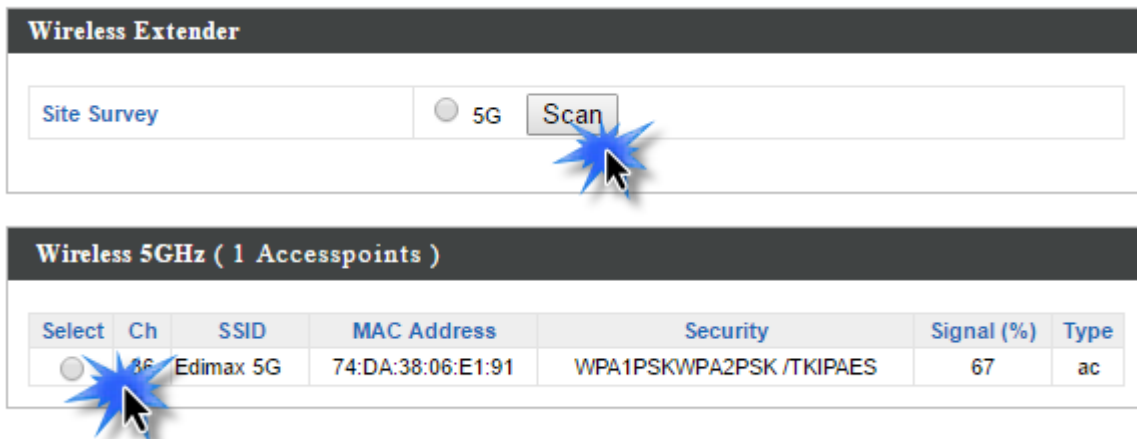
**Wireless Extender**

Site Survey  5G

**Wireless 5GHz**

Ch	SSID	MAC Address	Security	Signal (%)	Type
You can click Scan button to start.					

3. Klicken Sie auf **Scannen**, um nach verfügbaren SSIDs zu suchen und sie anzuzeigen, und klicken Sie auf **Auswählen**, um die Verbindung mit einer verfügbaren Quellen-SSID herzustellen.



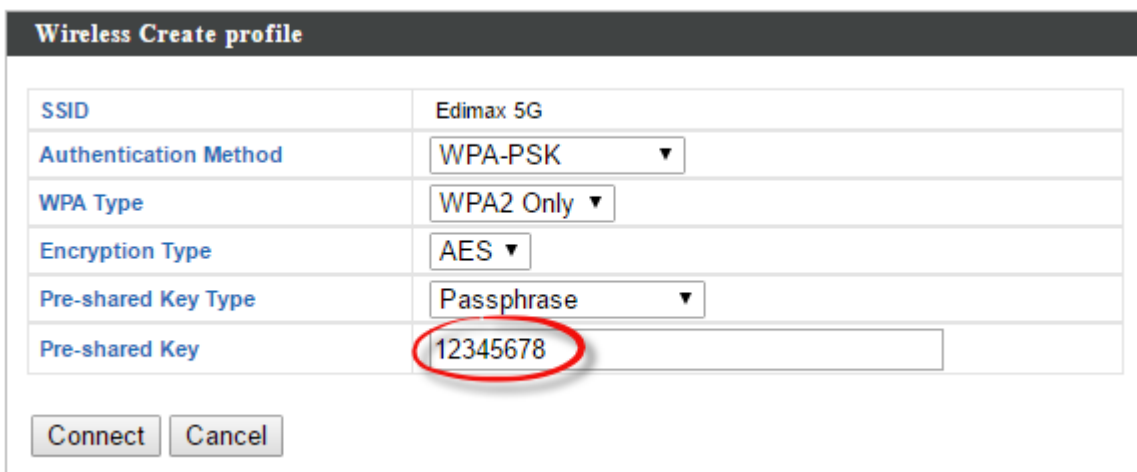
**Wireless Extender**

Site Survey  5G

**Wireless 5GHz ( 1 Accesspoints )**

Select	Ch	SSID	MAC Address	Security	Signal (%)	Type
<input type="radio"/>	36	Edimax 5G	74:DA:38:06:E1:91	WPA1PSKWPA2PSK /TKIPAES	67	ac

4. Geben Sie die Verschlüsselungsinformationen für die SSID ein und klicken Sie dann auf **Verbinden**.



**Wireless Create profile**

SSID	Edimax 5G
Authentication Method	WPA-PSK ▼
WPA Type	WPA2 Only ▼
Encryption Type	AES ▼
Pre-shared Key Type	Passphrase ▼
Pre-shared Key	12345678



## COPYRIGHT

Copyright © Edimax Technology Co., Ltd. all rights reserved. No part of this publication may be reproduced, transmitted, transcribed, stored in a retrieval system, or translated into any language or computer language, in any form or by any means, electronic, mechanical, magnetic, optical, chemical, manual or otherwise, without the prior written permission from Edimax Technology Co., Ltd.

Edimax Technology Co., Ltd. makes no representations or warranties, either expressed or implied, with respect to the contents hereof and specifically disclaims any warranties, merchantability, or fitness for any particular purpose. Any software described in this manual is sold or licensed as is. Should the programs prove defective following their purchase, the buyer (and not this company, its distributor, or its dealer) assumes the entire cost of all necessary servicing, repair, and any incidental or consequential damages resulting from any defect in the software. Edimax Technology Co., Ltd. reserves the right to revise this publication and to make changes from time to time in the contents hereof without the obligation to notify any person of such revision or changes.

The product you have purchased and the setup screen may appear slightly different from those shown in this QIG. The software and specifications are subject to change without notice. Please visit our website [www.edimax.com](http://www.edimax.com) for updates. All brand and product names mentioned in this manual are trademarks and/or registered trademarks of their respective holders.

## Federal Communication Commission Interference Statement

This equipment has been tested and found to comply with the limits for a Class B digital device, pursuant to Part 15 of FCC Rules. These limits are designed to provide reasonable protection against harmful interference in a residential installation. This equipment generates, uses, and can radiate radio frequency energy and, if not installed and used in accordance with the instructions, may cause harmful interference to radio communications. However, there is no guarantee that interference will not occur in a particular installation. If this equipment does cause harmful interference to radio or television reception, which can be determined by turning the equipment off and on, the user is encouraged to try to correct the interference by one or more of the following measures:

1. Reorient or relocate the receiving antenna.
2. Increase the separation between the equipment and receiver.
3. Connect the equipment into an outlet on a circuit different from that to which the receiver is connected.
4. Consult the dealer or an experienced radio technician for help.

### FCC Caution

This device and its antenna must not be co-located or operating in conjunction with any other antenna or transmitter. This device complies with Part 15 of the FCC Rules. Operation is subject to the following two conditions: (1) this device may not cause harmful interference, and (2) this device must accept any interference received, including interference that may cause undesired operation. Any changes or modifications not expressly approved by the party responsible for compliance could void the authority to operate equipment.

### Federal Communications Commission (FCC) Radiation Exposure Statement

This equipment complies with FCC radiation exposure set forth for an uncontrolled environment. In order to avoid the possibility of exceeding the FCC radio frequency exposure limits, human proximity to the antenna shall not be less than 2.5cm (1 inch) during normal operation.

### Federal Communications Commission (FCC) RF Exposure Requirements

SAR compliance has been established in the laptop computer(s) configurations with PCMCIA slot on the side near the center, as tested in the application for certification, and can be used in laptop computer(s) with substantially similar physical dimensions, construction, and electrical and RF characteristics. Use in other devices such as PDAs or lap pads is not authorized. This transmitter is restricted for use with the specific antenna tested in the application for certification. The antenna(s) used for this transmitter must not be co-located or operating in conjunction with any other antenna or transmitter.

### R&TTE Compliance Statement

This equipment complies with all the requirements of DIRECTIVE 1999/5/EC OF THE EUROPEAN PARLIAMENT AND THE COUNCIL of March 9, 1999 on radio equipment and telecommunication terminal equipment and the mutual recognition of their conformity (R&TTE). The R&TTE Directive repeals and replaces in the directive 98/13/EEC (Telecommunications Terminal Equipment and Satellite Earth Station Equipment) As of April 8, 2000.

### Safety

This equipment is designed with the utmost care for the safety of those who install and use it. However, special attention must be paid to the dangers of electric shock and static electricity when working with electrical equipment. All guidelines of this and of the computer manufacture must therefore be allowed at all times to ensure the safe use of the equipment.

### EU Countries Intended for Use


The ETSI version of this device is intended for home and office use in Austria, Belgium, Bulgaria, Cyprus, Czech, Denmark, Estonia, Finland, France, Germany, Greece, Hungary, Ireland, Italy, Latvia, Lithuania, Luxembourg, Malta, Netherlands, Poland, Portugal, Romania, Slovakia, Slovenia, Spain, Sweden, Turkey, and United Kingdom. The ETSI version of this device is also authorized for use in EFTA member states: Iceland, Liechtenstein, Norway, and Switzerland.

### EU Countries Not Intended for Use

None

## EU Declaration of Conformity

- English:** This equipment is in compliance with the essential requirements and other relevant provisions of Directive 1995/5/EC, 2009/125/EC, 2006/95/EC, 2011/65/EC.
- Français:** Cet équipement est conforme aux exigences essentielles et autres dispositions de la directive 1995/5/CE, 2009/125/CE, 2006/95/CE, 2011/65/CE.
- Čeština:** Toto zařízení je v souladu se základními požadavky a ostatními příslušnými ustanoveními směrnic 1995/5/ES, 2009/125/ES, 2006/95/ES, 2011/65/ES.
- Polški:** Urządzenie jest zgodne z ogólnymi wymaganiami oraz szczególnymi warunkami określonymi Dyrektywą UE 1995/5/EC, 2009/125/EC, 2006/95/EC, 2011/65/EC..
- Română:** Acest echipament este în conformitate cu cerințele esențiale și alte prevederi relevante ale Directivei 1995/5/CE, 2009/125/CE, 2006/95/CE, 2011/65/CE.
- Русский:** Это оборудование соответствует основным требованиям и положениям Директивы 1995/5/EC, 2009/125/EC, 2006/95/EC, 2011/65/EC.
- Magyar:** Ez a berendezés megfelel az alapvető követelményeknek és más vonatkozó irányelveknek (1995/5/EK, 2009/125/EK, 2006/95/EK, 2011/65/EK).
- Türkçe:** Bu cihaz 1995/5/EC, 2009/125/EC, 2006/95/EC, 2011/65/EC direktifleri zorunlu istekler ve diğer hükümlerle ile uyumludur.
- Українська:** Обладнання відповідає вимогам і умовам директиви 1995/5/EC, 2009/125/EC, 2006/95/EC, 2011/65/EC.
- Slovenčina:** Toto zariadenie spĺňa základné požiadavky a ďalšie príslušné ustanovenia smerníc 1995/5/ES, 2009/125/ES, 2006/95/ES, 2011/65/ES.
- Deutsch:** Dieses Gerät erfüllt die Voraussetzungen gemäß den Richtlinien 1995/5/EC, 2009/125/EC, 2006/95/EC, 2011/65/EC.
- Español:** El presente equipo cumple los requisitos esenciales de la Directiva 1995/5/EC, 2009/125/EC, 2006/95/EC, 2011/65/EC.
- Italiano:** Questo apparecchio è conforme ai requisiti essenziali e alle altre disposizioni applicabili della Direttiva 1995/5/CE, 2009/125/CE, 2006/95/CE, 2011/65/CE.
- Nederlands:** Dit apparaat voldoet aan de essentiële eisen en andere van toepassing zijnde bepalingen van richtlijn 1995/5/EC, 2009/125/EC, 2006/95/EC, 2011/65/EC..
- Português:** Este equipamento cumpre os requisitos essenciais da Directiva 1995/5/EC, 2009/125/EC, 2006/95/EC, 2011/65/EC.
- Norsk:** Dette utstyret er i samsvar med de viktigste kravene og andre relevante regler i Direktiv 1995/5/EC, 2009/125/EC, 2006/95/EC, 2011/65/EC.
- Svenska:** Denna utrustning är i överensstämmelse med de väsentliga kraven och övriga relevanta bestämmelser i direktiv 1995/5/EG, 2009/125/EG, 2006/95/EG, 2011/65/EG.
- Dansk:** Dette udstyr er i overensstemmelse med de væsentligste krav og andre relevante forordninger i direktiv 1995/5/EC, 2009/125/EC, 2006/95/EC, 2011/65/EC.
- suomen kieli:** Tämä laite täyttää direktiivien 1995/5/EY, 2009/125/EY, 2006/95/EY, 2011/65/EY oleelliset vaatimukset ja muut asiaankuuluvat määräykset.

FOR USE IN 



---

### WEEE Directive & Product Disposal



At the end of its serviceable life, this product should not be treated as household or general waste. It should be handed over to the applicable collection point for the recycling of electrical and electronic equipment, or returned to the supplier for disposal.

## Declaration of Conformity

We, Edimax Technology Co., Ltd., declare under our sole responsibility, that the equipment described below complies with the requirements of the European R&TTE directives.

**Equipment: AC900 Outdoor Access Point**

**Model No.: OAP900**

The following European standards for essential requirements have been followed:

### Directives 2014/53/EU

- Spectrum : ETSI EN 300 328 V1.9.1 (2015-02);  
ETSI EN 301 893 V1.8.1(2015-03)
- EMC : EN 301 489-1 V1.9.2 (2011-09);  
EN301 489-17 V2.2.1(2012-09);  
EN 55022:2010/AC:2011  
EN 55024:2010
- Safety (LVD) : IEC 60950-1:2005 (2nd Edition)+Am 1:2009+Am 2:2013  
EN 60950-1:2006+A11:2009+A1:2010+A12:2011+A2:2013

### Recommendation 2014/53/EU

- EMF : EN 62311:2008

### Directives 2014/35/EU

- Safety (LVD) : IEC 60950-1:2005 (2nd Edition)+Am 1:2009+Am 2:2013  
EN 60950-1:2006+A11:2009+A1:2010+A12:2011+A2:2013

Edimax Technology Co., Ltd.  
No. 3, Wu Chuan 3<sup>rd</sup> Road,  
Wu-Ku Industrial Park,  
New Taipei City, Taiwan



Date of Signature: Jun, 2016

Signature:

Printed Name:

Albert Chang

Title:

Director

Edimax Technology Co., Ltd.

## Notice According to GNU General Public License Version 2

This product includes software that is subject to the GNU General Public License version 2. The program is free software and distributed without any warranty of the author. We offer, valid for at least three years, to give you, for a charge no more than the costs of physically performing source distribution, a complete machine-readable copy of the corresponding source code.

Das Produkt beinhaltet Software, die den Bedingungen der GNU/GPL-Version 2 unterliegt. Das Programm ist eine sog. „Free Software“, der Autor stellt das Programm ohne irgendeine Gewährleistungen zur Verfügung. Wir bieten Ihnen für einen Zeitraum von drei Jahren an, eine vollständige maschinenlesbare Kopie des Quelltextes der Programme zur Verfügung zu stellen – zu nicht höheren Kosten als denen, die durch den physikalischen Kopiervorgang anfallen.

### GNU GENERAL PUBLIC LICENSE Version 2, June 1991

Copyright (C) 1989, 1991 Free Software Foundation, Inc. 51 Franklin Street, Fifth Floor, Boston, MA 02110-1301, USA  
Everyone is permitted to copy and distribute verbatim copies of this license document, but changing it is not allowed.

#### Preamble

The licenses for most software are designed to take away your freedom to share and change it. By contrast, the GNU General Public License is intended to guarantee your freedom to share and change free software—to make sure the software is free for all its users. This General Public License applies to most of the Free Software Foundation's software and to any other program whose authors commit to using it. (Some other Free Software Foundation software is covered by the GNU Lesser General Public License instead.) You can apply it to your programs, too.

When we speak of free software, we are referring to freedom, not price. Our General Public Licenses are designed to make sure that you have the freedom to distribute copies of free software (and charge for this service if you wish), that you receive source code or can get it if you want it, that you can change the software or use pieces of it in new free programs; and that you know you can do these things.

To protect your rights, we need to make restrictions that forbid anyone to deny you these rights or to ask you to surrender the rights. These restrictions translate to certain responsibilities for you if you distribute copies of the software, or if you modify it.

For example, if you distribute copies of such a program, whether gratis or for a fee, you must give the recipients all the rights that you have. You must make sure that they, too, receive or can get the source code. And you must show them these terms so they know their rights.

We protect your rights with two steps: (1) copyright the software, and (2) offer you this license which gives you legal permission to copy, distribute and/or modify the software.

Also, for each author's protection and ours, we want to make certain that everyone understands that there is no warranty for this free software. If the software is modified by someone else and passed on, we want its recipients to know that what they have is not the original, so that any problems introduced by others will not reflect on the original authors' reputations.

Finally, any free program is threatened constantly by software patents. We wish to avoid the danger that redistributors of a free program will individually obtain patent licenses, in effect making the program proprietary. To prevent this, we have made it clear that any patent must be licensed for everyone's free use or not licensed at all.

The precise terms and conditions for copying, distribution and modification follow.

#### TERMS AND CONDITIONS FOR COPYING, DISTRIBUTION AND MODIFICATION

0. This License applies to any program or other work which contains a notice placed by the copyright holder saying it may be distributed under the terms of this General Public License. The "Program", below, refers to any such program or work, and a "work based on the Program" means either the Program or any derivative work under copyright law: that is to say, a work containing the Program or a portion of it, either verbatim or with modifications and/or translated into another language. (Hereinafter, translation is included without limitation in the term "modification".) Each licensee is addressed as "you".

Activities other than copying, distribution and modification are not covered by this License; they are outside its scope. The act of running the Program is not restricted, and the output from the Program is covered only if its contents constitute a work based on the Program (independent of having been made by running the Program). Whether that is true depends on what the Program does.

1. You may copy and distribute verbatim copies of the Program's source code as you receive it, in any medium, provided that you conspicuously and appropriately publish on each copy an appropriate copyright notice and disclaimer of warranty; keep intact all the notices that refer to this License and to the absence of any warranty; and give any other recipients of the Program a copy of this License along with the Program.

You may charge a fee for the physical act of transferring a copy, and you may at your option offer warranty protection in exchange for a fee.

2. You may modify your copy or copies of the Program or any portion of it, thus forming a work based on the Program, and copy and distribute such modifications or work under the terms of Section 1 above, provided that you also meet all of these conditions:

- a) You must cause the modified files to carry prominent notices stating that you changed the files and the date of any change.
- b) You must cause any work that you distribute or publish, that in whole or in part contains or is derived from the Program or any part thereof, to be licensed as a whole at no charge to all third parties under the terms of this License.
- c) If the modified program normally reads commands interactively when run, you must cause it, when started running for such interactive use in the most ordinary way, to print or display an announcement including an appropriate copyright notice and a notice that there is no warranty (or else, saying that you provide a warranty) and that users may redistribute the program under these conditions, and telling the user how to view a copy of this License. (Exception: if the Program itself is interactive but does not normally print such an announcement, your work based on the Program is not required to print an announcement.)

These requirements apply to the modified work as a whole. If identifiable sections of that work are not derived from the Program, and can be reasonably considered independent and separate works in themselves, then this License, and its terms, do not apply to those sections when you distribute them as separate works. But when you distribute the same sections as part of a whole which is a work based on the Program, the distribution of the whole must be on the terms of this License, whose permissions for other licensees extend to the entire whole, and thus to each and every part regardless of who wrote it.

Thus, it is not the intent of this section to claim rights or contest your rights to work written entirely by you; rather, the intent is to exercise the right to control the distribution of derivative or collective works based on the Program.

In addition, mere aggregation of another work not based on the Program with the Program (or with a work based on the Program) on a volume of a storage or distribution medium does not bring the other work under the scope of this License.

3. You may copy and distribute the Program (or a work based on it, under Section 2) in object code or executable form under the terms of Sections 1 and 2 above provided that you also do one of the following:

- a) Accompany it with the complete corresponding machine-readable source code, which must be distributed under the terms of Sections 1 and 2 above on a medium customarily used for software interchange; or,
- b) Accompany it with a written offer, valid for at least three years, to give any third party, for a charge no more than your cost of physically performing source distribution, a complete machine-readable copy of the corresponding source code, to be distributed under the terms of Sections 1 and 2 above on a medium customarily used for software interchange; or,
- c) Accompany it with the information you received as to the offer to distribute corresponding source code. (This alternative is allowed only for noncommercial distribution and only if you received the program in object code or executable form with such an offer, in accord with Subsection b above.)

The source code for a work means the preferred form of the work for making modifications to it. For an executable work, complete source code means all the source code for all modules it contains, plus any associated interface definition files, plus the scripts used to control compilation and installation of the executable. However, as a special exception, the source code distributed need not include anything that is normally distributed (in either source or binary form) with the major components (compiler, kernel, and so on) of the operating system on which the executable runs, unless that component itself accompanies the executable.

If distribution of executable or object code is made by offering access to copy from a designated place, then offering equivalent access to copy the source code from the same place counts as distribution of the source code, even though third parties are not compelled to copy the source along with the object code.

4. You may not copy, modify, sublicense, or distribute the Program except as expressly provided under this License. Any attempt otherwise to copy, modify, sublicense or distribute the Program is void, and will automatically terminate your rights under this License. However, parties who have received copies, or rights, from you under this License will not have their licenses terminated so long as such parties remain in full compliance.

5. You are not required to accept this License, since you have not signed it. However, nothing else grants you permission to modify or distribute the Program or its derivative works. These actions are prohibited by law if you do not accept this License. Therefore, by modifying or distributing the Program (or any work based on the Program), you indicate your acceptance of this License to do so, and all its terms and conditions for copying, distributing or modifying the Program or works based on it.

6. Each time you redistribute the Program (or any work based on the Program), the recipient automatically receives a license from the original licensor to copy, distribute or modify the Program subject to these terms and conditions. You may not impose any further restrictions on the recipients' exercise of the rights granted herein. You are not responsible for enforcing compliance by third parties to this License.

7. If, as a consequence of a court judgment or allegation of patent infringement or for any other reason (not limited to patent issues), conditions are imposed on you (whether by court order, agreement or otherwise) that contradict the conditions of this License, they do not excuse you from the conditions of this License. If you cannot distribute so as to satisfy simultaneously your obligations under this License and any other pertinent obligations, then as a consequence you may not distribute the Program at all. For example, if a patent license would not permit royalty-free redistribution of the Program by all those who receive copies directly or indirectly through you, then the only way you could satisfy both it and this License would be to refrain entirely from distribution of the Program.

If any portion of this section is held invalid or unenforceable under any particular circumstance, the balance of the section is intended to apply and the section as a whole is intended to apply in other circumstances.

It is not the purpose of this section to induce you to infringe any patents or other property right claims or to contest validity of any such claims; this section has the sole purpose of protecting the integrity of the free software distribution system, which is implemented by public license practices. Many people have made generous contributions to the wide range of software distributed through that system in reliance on consistent application of that system; it is up to the author/donor to decide if he or she is willing to distribute software through any other system and a licensee cannot impose that choice.

This section is intended to make thoroughly clear what is believed to be a consequence of the rest of this License.

8. If the distribution and/or use of the Program is restricted in certain countries either by patents or by copyrighted interfaces, the original copyright holder who places the Program under this License may add an explicit geographical distribution limitation excluding those countries, so that distribution is permitted only in or among countries not thus excluded. In such case, this License incorporates the limitation as if written in the body of this License.

9. The Free Software Foundation may publish revised and/or new versions of the General Public License from time to time. Such new versions will be similar in spirit to the present version, but may differ in detail to address new problems or concerns.

Each version is given a distinguishing version number. If the Program specifies a version number of this License which applies to it and "any later version", you have the option of following the terms and conditions either of that version or of any later version published by the Free Software Foundation. If the Program does not specify a version number of this License, you may choose any version ever published by the Free Software Foundation.

10. If you wish to incorporate parts of the Program into other free programs whose distribution conditions are different, write to the author to ask for permission. For software which is copyrighted by the Free Software Foundation, write to the Free Software Foundation; we sometimes make exceptions for this. Our decision will be guided by the two goals of preserving the free status of all derivatives of our free software and of promoting the sharing and reuse of software generally.

#### **NO WARRANTY**

11. BECAUSE THE PROGRAM IS LICENSED FREE OF CHARGE, THERE IS NO WARRANTY FOR THE PROGRAM, TO THE EXTENT PERMITTED BY APPLICABLE LAW. EXCEPT WHEN OTHERWISE STATED IN WRITING THE COPYRIGHT HOLDERS AND/OR OTHER PARTIES PROVIDE THE PROGRAM "AS IS" WITHOUT WARRANTY OF ANY KIND, EITHER EXPRESSED OR IMPLIED, INCLUDING, BUT NOT LIMITED TO, THE IMPLIED WARRANTIES OF MERCHANTABILITY AND FITNESS FOR A PARTICULAR PURPOSE. THE ENTIRE RISK AS TO THE QUALITY AND PERFORMANCE OF THE PROGRAM IS WITH YOU. SHOULD THE PROGRAM PROVE DEFECTIVE, YOU ASSUME THE COST OF ALL NECESSARY SERVICING, REPAIR OR CORRECTION.

12. IN NO EVENT UNLESS REQUIRED BY APPLICABLE LAW OR AGREED TO IN WRITING WILL ANY COPYRIGHT HOLDER, OR ANY OTHER PARTY WHO MAY MODIFY AND/OR REDISTRIBUTE THE PROGRAM AS PERMITTED ABOVE, BE LIABLE TO YOU FOR DAMAGES, INCLUDING ANY GENERAL, SPECIAL, INCIDENTAL OR CONSEQUENTIAL DAMAGES ARISING OUT OF THE USE OR INABILITY TO USE THE PROGRAM (INCLUDING BUT NOT LIMITED TO LOSS OF DATA OR DATA BEING RENDERED INACCURATE OR LOSSES SUSTAINED BY YOU OR THIRD PARTIES OR A FAILURE OF THE PROGRAM TO OPERATE WITH ANY OTHER PROGRAMS), EVEN IF SUCH HOLDER OR OTHER PARTY HAS BEEN ADVISED OF THE POSSIBILITY OF SUCH DAMAGES



**EDIMAX**  
NETWORKING PEOPLE TOGETHER

The logo features the Greek letter sigma (Σ) as the first letter of 'EDIMAX'. A small red dot is positioned above the 'I'. The background is dark and filled with various white line-art icons representing technology, networking, and human interaction, such as hands shaking, musical notes, a smiley face, a game controller, and network diagrams.