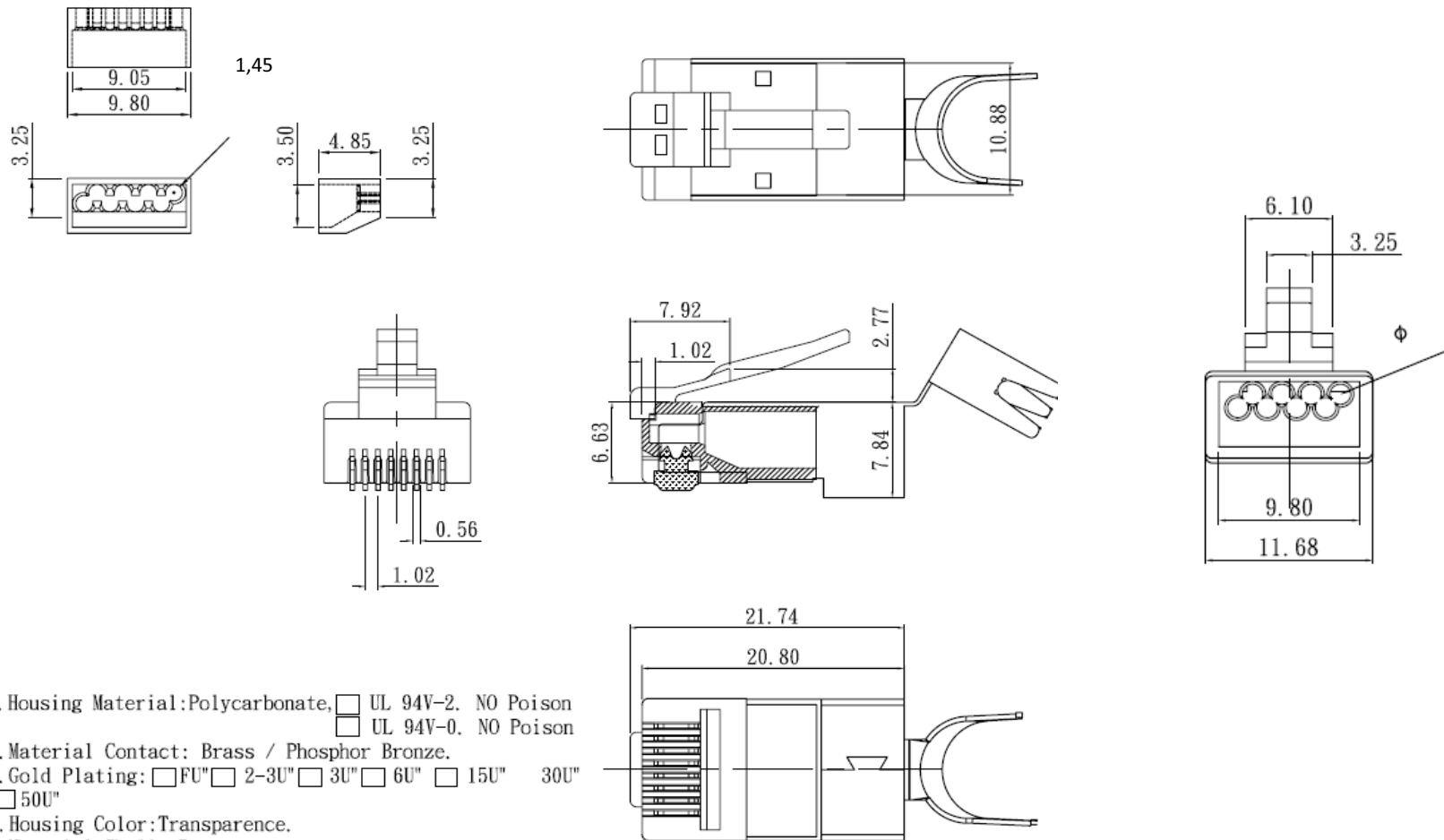


Artikel-Nr.: 143305

Bez.: Modularstecker 8 polig, 8P8C(RJ45), für AWG 23, mit Einführhilfe, Rundkabel mit Drahtleiter, mit Knickschutztülle, grau



1. Housing Material: Polycarbonate,  UL 94V-2. NO Poison  
 UL 94V-0. NO Poison
2. Material Contact: Brass / Phosphor Bronze.
3. Gold Plating:  FU"  2-3U"  3U"  6U"  15U"  30U"  
 50U"
4. Housing Color: Transparenz.
5. Material Shell: Brass.
6. Operation Temperature: -40°C to 80°C.
7. P8-069

[www.bkl-electronic.de](http://www.bkl-electronic.de)

Die Angaben auf unseren Datenblättern erfolgen nach bestem Wissen. Sie sind nur ein unverbindlicher Hinweis und dienen als Anhaltspunkt für Planungen. Sie befreien den Anwender nicht von eigener Prüfung der von uns gelieferten Produkte auf ihre Eignung für die beabsichtigten Anwendungszwecke. Änderungen behalten wir uns vor, falls neue Erkenntnisse dies erforderlich machen. Ausführungen können variieren. Sollten Sie ein Muster benötigen kontaktieren Sie uns bitte.

BKL-ELECTRONIC Kreimendahl GmbH • Märkenstück 14 • 58509 Lüdenscheid  
Tel: +49 (0)2351-3621-0 • Fax: +49 (0)2351-3621-29 • [info@bkl-electronic.de](mailto:info@bkl-electronic.de)

