



Frequenzumrichter
VersiDrive i .../E3S
Montage- und Inbetriebnahme Anleitung



Qualität ist unser Antrieb.

1. Schnelle Inbetriebnahme	4
1.1. Wichtige Sicherheitshinweise	4
1.2. Schnelle Inbetriebnahme	5
2. Allgemeine Informationen und Bemessungsdaten	7
2.1. Identifikation des Umrichters nach Modellnummer	7
2.2. Umrichter-Modellnummern	7
3. Mechanische Installation	8
3.1. Allgemeines	8
3.2. UL-gerechte Installation	8
3.3. Mechanische Abmessungen und Montage - offene IP20-Einheiten	8
3.4. Anweisungen für die Gehäusemontage - IP20-Einheiten	8
3.5. Mechanische Abmessungen - IP66 (Nema 4x) geschlossene Einheiten	9
3.6. Leitlinien für die Montage (IP66-Einheiten)	9
3.7. Durchführungsplatte und Verriegelung	10
3.8. Entfernen der Klemmenabdeckung	10
3.9. Routinemäßige Wartung	10
4. Leistungsverdrahtung	11
4.1. Erdung des Umrichters	11
4.2. EMV-Filter trennen	11
4.3. Vorsichtsmaßnahmen bei der Verkabelung	12
4.4. Stromversorgungsanschlüsse	12
4.5. Anschluss von Umrichter und Motor	12
4.6. Thermischer Motorüberlastschutz	13
4.7. Steuerklemmenanschluss	13
4.8. Schaltbild	13
4.9. Verwendung des Rückwärtslauf/0/Vorwärtslauf-Wahlschalters (nur geschaltete Version)	14
4.10. Steuerklemmenanschlüsse	14
5. Betrieb	15
5.1. Verwalten des Tastenfeldes	15
5.2. Änderung von Parametern	15
5.3. Nur Lesezugriff auf Parameter	15
5.4. Parameter zurücksetzen	15
5.5. Einen Fehler zurücksetzen	15
6. Parameter	16
6.1. Standardparameter	16
6.2. Erweiterte Parameter	17
6.3. P-00 „Nur lesen“-Parameter	21
6.4. Einphasige Motorsteuerung - Anhebungsstartzyklus	22
7. Makrokonfigurationen des analogen und digitalen Eingangs	23
7.1. Überblick	23
7.2. Makrofunktionen Führungsschlüssel	23
7.3. Makrofunktionen - Klemmenmodus (P-12 = 0)	23
7.4. Makrofunktionen - Tastenfeldmodus (P-12 = 1 oder 2)	24
7.5. Makrofunktionen - Fieldbus-Steuerungsmodus (P-12 = 3, 4, 7, 8 oder 9)	24
7.6. Makrofunktionen - PI-Steuerungsmodus durch Benutzer (P-12 = 5 oder 6)	26
7.7. Brandfallmodus	26
8. Modbus RTU-Kommunikation	27
8.1. Einleitung	27
8.2. Modbus RTU-Spezifikationen	27
8.3. RJ45-Verbinderkonfiguration	27
8.4. Modbus-Registerkarte	27
9. Technische Daten	28
9.1. Umgebung	28
9.2. Nennleistungstabelle	28
9.3. Zusätzliche Informationen zur UL-Konformität	28
10. Problemlösung	29
10.1. Fehlercodemeldungen	29

Konformitätserklärung

VersiDrive i E3S erklärt hiermit, dass die VersiDrive i E3S Produktreihe den einschlägigen Sicherheitsbestimmungen der folgenden Richtlinien der EU entspricht:

2004/108/EG (EMV) und 2006/95/EG (LVD) (Gültig bis 20.04.2016)

2014/30/EG (EMV) und 2014/35/EG (LVD) (Gültig ab 20.04.2016)

Entwickelt und hergestellt in Übereinstimmung mit den folgenden harmonisierten europäischen Normen:

EN 61800-5-1: 2003	Elektrische Leistungsumrichter mit einstellbarer Drehzahl. Anforderungen an die Sicherheit. Elektrische, thermische und energetische Anforderungen.
EN 61800-3 2. Ausgabe: 2004	Elektrische Leistungsumrichter mit einstellbarer Drehzahl. EMV-Anforderungen einschließlich spezieller Prüfverfahren
EN 55011: 2007	Grenzwerte und Messverfahren für Funkstörungen durch industrielle, wissenschaftliche und medizinische Hochfrequenzgeräte (ISM-Geräte) (EMV)
EN60529 : 1992	Spezifikationen für Schutzarten durch Gehäuse

Elektromagnetische Kompatibilität

Alle VersiDrive i E3S-Systeme wurden unter Berücksichtigung striktester EMV-Richtlinien entwickelt. Alle Versionen sind geeignet für den Betrieb an einer einphasigen 230 Volt- oder dreiphasigen 400 Volt-Versorgung und diejenigen, die für die Nutzung innerhalb der Europäischen Union gedacht sind, sind mit einem internen EMV-Filter ausgestattet. Dieser EMV-Filter ist so gestaltet, dass er die über die Verkabelung zurück in die Stromversorgung geleiteten Emissionen zwecks Erfüllung harmonisierter EU-Normen reduziert.

Es liegt in der Verantwortung des Installateurs, sicherzustellen, dass das Gerät bzw. das System, in das das Produkt eingebaut wird, den jeweiligen EMV-Normen des Landes entspricht. In der Europäischen Union müssen Geräte, in die dieses Produkt eingebaut ist/wird, der EMV-Richtlinie 2004/108/EU entsprechen. Wird der VersiDrive i E3S-Umrichter mit einem internen oder optionalen externen Filter eingesetzt, können folgende EMV-Kategorien gemäß EN61800-3:2004 erfüllt werden:

Umrichtertyp/Nennleistung	EMV-Kategorie		
	Kat C1	Kat C2	Kat C3
1 Phase, 230 Volt Eingangsspannung	Keine zusätzliche Filterung erforderlich Verwenden Sie ein geschirmtes Motorkabel		
Hinweis	Die Einhaltung der EMV-Normen hängt von einer Anzahl an Faktoren ab, einschließlich der Umgebung, in die der Umrichter installiert ist, der Motorschaltfrequenz, Motor, Kabellängen und angewandte Installationsmethoden.		
	Die Einhaltung der EMV-Richtlinien wird durch die werksseitig voreingestellten Standard-Parameter erreicht		

Alle Rechte vorbehalten. Ohne ausdrückliche schriftliche Genehmigung des Herausgebers darf kein Teil dieser Bedienungsanleitung in irgendeiner Form bzw. mit Hilfe irgendwelcher Mittel, ob elektrischer oder mechanischer Art, vervielfältigt oder übertragen werden; Dies schließt das Fotokopieren, das Aufzeichnen sowie den Einsatz von Informationsspeicher- oder Datenwiedergewinnungssystemen ein.

Copyright VersiDrive i E3S © 2015

Alle PETER electronic VersiDrive i E3S-Einheiten sind mit einer 2-Jahres-Garantie ab Kaufdatum gegen Herstellungsdefekte gewährleistet. Der Hersteller haftet nicht für Schäden, die während oder aufgrund des Transports, des Empfangs, der Installation oder Inbetriebnahme entstehen. Eine Haftung ist ebenfalls ausgeschlossen bei Schäden und Folgen, die durch unsachgemäße, fahrlässige oder inkorrekte Installation oder Einstellung der Betriebsparameter des Frequenzumrichters, einer inkorrekten Installation, inakzeptable Staubanhäufungen, Feuchtigkeit, korrodierende Substanzen, übermäßige Vibrationen/Erschütterungen oder Umgebungstemperaturen entstehen, die außerhalb der Konstruktionspezifikation liegen.

Der regional zuständige Vertriebshändler kann nach seinem Ermessen andere Bedingungen und Konditionen anbieten und ist in sämtlichen die Garantie betreffenden Fällen immer der erste Ansprechpartner.

Diese Bedienungsanleitung enthält die Originalanweisungen. Alle nicht-englischen Versionen sind Übersetzungen dieser Originalanweisungen.

Zum Zeitpunkt der Drucklegung dieser Anleitung waren sämtliche darin enthaltene Angaben korrekt. Im Interesse seines Engagements für kontinuierliche Verbesserungen behält sich der Hersteller das Recht vor, Spezifikationen oder die Leistung des Produkts oder den Inhalt dieser Bedienungsanleitung ohne vorherige Ankündigung zu ändern.

Diese Bedienungsanleitung gilt für die Firmware-Version 3.02.

Bedienungsanleitung Überarbeitung 1.00

VersiDrive i E3S verfolgt eine Politik der kontinuierlichen Verbesserung, und obgleich alle Anstrengungen unternommen wurden, um präzise und aktuelle Angaben zur Verfügung zu stellen, dienen die in dieser Bedienungsanleitung enthaltenen Informationen lediglich der Orientierung und stellen keinen Bestandteil irgendeines Vertrages dar.

1. Schnelle Inbetriebnahme

1.1. Wichtige Sicherheitshinweise

Lesen und beachten Sie die folgenden SICHERHEITSRELEVANTEN HINWEISE sowie alle Warn- und Vorsichtshinweise an anderen Stellen sorgfältig durch.



Gefahr: Weist auf die Gefahr eines elektrischen Schlages hin, die ohne entsprechende Vorbeugungsmaßnahmen zu Schäden an der Ausrüstung oder gar zu Verletzungen und den Tod führen kann.



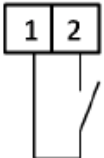
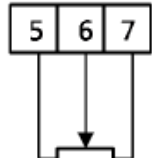
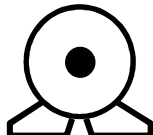
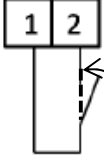
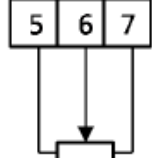
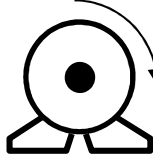
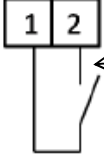
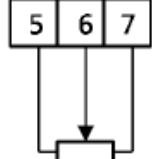
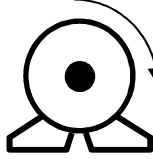
Gefahr: Weist auf eine potenzielle Gefahrensituation (außer elektrisch) hin, die ohne entsprechende Vorbeugungsmaßnahmen zu Sachschäden führen kann.

	<p>Dieser Frequenzumrichter (VersiDrive i E3S) ist für die Integration in komplette Ausrüstungen oder Systeme als Teil einer festen Installation vorgesehen. Bei unsachgemäßer Installation kann das Gerät ein Sicherheitsrisiko darstellen. Der VersiDrive i E3S Umrichter verwendet hohe elektrische Spannungen und Ströme, führt ein hohes Maß an gespeicherter elektrischer Energie und wird für das Steuern und Regeln von Maschinen und Anlagen genutzt, die aufgrund ihrer Bauart Verletzungen verursachen können. Elektroinstallation und Systemdesign erfordern besondere Aufmerksamkeit, damit Gefahren sowohl beim normalen Betrieb als auch im Falle einer Funktionsstörung vermieden werden können. Dieses Produkt darf nur von qualifizierten Elektrikern eingebaut und gewartet werden.</p>
	<p>Systemdesign, Installation und Inbetriebnahme darf nur durch Personen erfolgen, die aufgrund ihrer Kenntnisse und praktischen Erfahrung dazu geeignet sind. Diese Sicherheitsinformationen und die Anweisungen dieser Anleitung sind sorgfältig durchzulesen und alle Informationen im Hinblick auf den Transport, die Lagerung und Verwendung des VersiDrive i E3S Umrichters zu beachten, einschließlich der angegebenen Umweltbeschränkungen.</p>
	<p>Führen Sie keine Durchschlagprüfung oder Stehspannungsprüfung am VersiDrive i E3S Umrichter durch. Vor jeglichen elektrischen Messungen ist das Gerät von der Stromversorgung zu trennen.</p>
	<p>Gefahr eines elektrischen Schlages! Vor dem Beginn jeglicher Arbeiten den VersiDrive i E3S-Umrichter SPANNUNGSFREI schalten. Die Klemmen und Innenkomponenten des Geräts stehen bis zu 10 Minuten nach der Trennung vom Netz immer noch unter Hochspannung. Prüfen Sie vor dem Beginn jeglicher Arbeiten mit einem Vielfachmessgerät, ob alle Versorgungsspannungsklemmen der Umrichters spannungsfrei geschaltet sind.</p>
	<p>Wenn der Umrichter über Steckverbinder mit dem Netz verbunden ist, darf die Verbindung frühestens 10 Minuten nach der Netzabschaltung getrennt werden.</p>
	<p>Sorgen Sie dafür, dass das Gerät korrekt geerdet ist. Das Erdungskabel muss für den maximalen Netzfehlerstrom ausgelegt sein, der normalerweise durch Sicherungen oder Motorschutzschalter begrenzt wird. In der Netzversorgung zum Umrichter müssen ausreichend bemessene Sicherungen oder Leitungsschutzschalter gemäß den regional geltenden Gesetzen bzw. Bestimmungen eingebaut sein.</p>
	<p>Überprüfen Sie die Kabelverbindungen und die korrekte Erdung gemäß den örtlichen Vorschriften oder Empfehlungen. Der Ableitstrom des Umrichters kann bei 3,5 mA und darüber liegen; dazu muss das Erdungskabel für den maximalen Netzfehlerstrom ausgelegt sein, der normalerweise durch Sicherungen oder Motorschutzschalter begrenzt wird. In der Netzversorgung zum Umrichter müssen ausreichend bemessene Sicherungen oder Leitungsschutzschalter gemäß den regional geltenden Gesetzen bzw. Bestimmungen eingebaut sein.</p>
	<p>Nicht an den Steuerleitungen arbeiten, solange Strom am Frequenzumrichter oder externen Steuerleitungen anliegt.</p>
	<p>In der Europäischen Union müssen alle Maschinen, in denen dieses Produkt zur Anwendung kommt, der Maschinensicherheitsrichtlinie 2006/42/EG entsprechen. Vor allem der Maschinenhersteller ist dafür verantwortlich, einen Haupt-Netzschalter zur Verfügung zu stellen und zu gewährleisten, dass die elektrische Anlage der Norm EN60204-1 entspricht. EN60204-1.</p>
	<p>Das durch die Steuereingabefunktionen des VersiDrive i E3S-Umrichters, wie z. B. Stopp/Start, Vorwärts/Rückwärts und Höchstdrehzahl, gegebene Maß an Integrität reicht für den Einsatz bei sicherheitskritischen Anwendungen ohne unabhängige Schutzkanäle nicht aus. Alle Anwendungen, bei denen eine Fehlfunktion zu Verletzungen oder zum Tod führen könnte, müssen einer Risikobewertung unterzogen und ggf. durch zusätzliche Maßnahmen gesichert werden.</p>
	<p>Der angetriebene Motor kann, wenn das Freigabesignal aktiviert ist, beim Einschalten der Stromversorgung starten.</p>
	<p>Die STOPP-Funktion führt nicht zur Beseitigung einer potenziell tödlichen Hochspannung. Schalten Sie den Umrichter SPANNUNGSFREI und warten Sie 10 Minuten, bevor Sie irgendwelche Arbeiten daran vornehmen. Führen Sie niemals irgendwelche Arbeiten an Umrichter, Motor oder Motorkabeln durch, während der Eingangsstrom noch anliegt.</p>
	<p>Der VersiDrive i E3S-Umrichter lässt sich so programmieren, dass der angetriebene Motor mit einer Drehzahl oberhalb oder unterhalb des Wertes betrieben wird, der erreicht wird, wenn der Motor direkt an die Netzversorgung angeschlossen ist. Holen Sie die Bestätigung der Hersteller des Motors und der angetriebenen Maschine hinsichtlich der Eignung für den Betrieb oberhalb des beabsichtigten Drehzahlbereichs ein, bevor Sie die Maschine in Betrieb nehmen.</p>
	<p>Vermeiden Sie die Aktivierung der automatischen Fehler-Reset-Funktion für Systeme, wenn dies zu einer potenziell gefährlichen Situation führen kann.</p>
	<p>IP20-Umrichter müssen in einer Umgebung mit Verschmutzungsgrad 2 installiert werden, montiert in einem Schaltschrank mit IP54 oder höher.</p>
	<p>VersiDrive i E3S-Umrichter sind nur für den Einsatz in Innenräumen konzipiert.</p>
	<p>Stellen Sie beim Einbau des Umrichters sicher, dass für ausreichend Kühlung gesorgt ist. Führen Sie keine Bohrarbeiten durch, wenn sich der Umrichter in Einbauposition befindet, da Bohrstaub und Bohrspäne zu einer Beschädigung führen können.</p>
	<p>Das Eindringen leitfähiger oder entflammbarer Fremdkörper ist zu verhindern. Es dürfen keine brennbaren Materialien in der Nähe des Umrichters gelagert werden</p>
	<p>Die relative Feuchtigkeit darf 95 % (nicht kondensierend) nicht übersteigen.</p>
	<p>Versorgungsspannung, -frequenz und Anzahl der Phasen (1 oder 3) müssen den Werkseinstellungen des VersiDrive i E3S-Umrichters entsprechen.</p>
<p>In keinem Fall die Hauptstromversorgung an die Ausgangsklemmen U, V oder W anschließen.</p>	
<p>Installieren Sie keinerlei automatische Schaltgeräte zwischen Umrichter und Motor</p>	
<p>Wenn sich Steuerleitungen in der Nähe von Leistungskabeln befinden, muss ein Mindestabstand von 100 mm eingehalten werden. Die Leitungen sollten sich zudem in einem Winkel von 90° kreuzen</p>	
<p>Alle Klemmen müssen mit dem vorgesehenen Drehmoment angezogen werden</p>	
<p>Führen Sie niemals Reparaturen am VersiDrive i E3S-Umrichter durch. Kontaktieren Sie bei eventuellen Fehlern oder Störungen Ihren regionalen PETER electronic-Vertriebspartner zur weiteren Unterstützung.</p>	

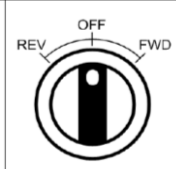

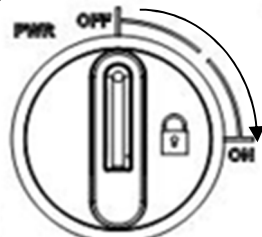
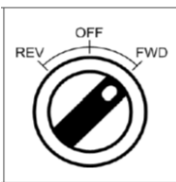

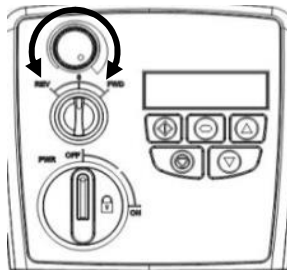

1.2. Schnelle Inbetriebnahme

Schritt	Maßnahme	Siehe Abschnitt		Seite
1	Identifizieren Sie den Gehäusotyp, Modelltyp und die Bewertungen Ihres Umrichters anhand des Modellcodes auf dem Etikett. Im Besonderen <ul style="list-style-type: none"> - Überprüfen Sie, ob der Spannungswert der Eingangsversorgung entspricht. - Überprüfen Sie, ob die Ausgangsstromkapazität dem Vollaststrom des vorgesehenen Motors entspricht oder diesen übersteigt. 	2.1	Identifikation des Umrichters nach Modellnummer	7
2	Packen Sie den Umrichter aus und überprüfen Sie ihn. Informieren Sie den Zulieferer und Versanddienstleister im Falle eines Schadens sofort.			
3	Stellen Sie sicher, dass am Montageort die richtigen Umgebungsbedingungen für den Umrichter eingehalten werden.	9.1	Umgebung	28
4	Installieren Sie den Umrichter in einem geeigneten Schaltschrank (IP20-Einheiten), stellen Sie dabei sicher, dass eine geeignete Luftkühlung verfügbar ist. Montieren Sie den Umrichter an der Wand oder der Maschine (IP66).	3.1 3.3 3.4 3.5 3.6	Allgemeines Mechanische Abmessungen und Montage - offene IP20-Einheiten Anweisungen für die Gehäusemontage - IP20-Einheiten Mechanische Abmessungen - IP66 (Nema 4x) geschlossene Einheiten Leitlinien für die Montage (IP66-Einheiten)	8 8 8 9
5	Wählen Sie die korrekten Strom- und Motorkabel gemäß der örtlichen Verkabelungsrichtlinien oder Kodizes unter Beachtung der maximal zulässigen Größen	9.2	Nennleistungstabelle	28
6	Wenn der Versorgungstyp IT oder asymmetrisch geerdet ist, trennen Sie den EMV-Filter vor dem Verbinden der Versorgung.	4.2	EMV-Filter trennen	11
7	Überprüfen Sie das Versorgungs- und Motorkabel auf Fehler oder Kurzschlüsse.			
8	Verlegen Sie die Kabel			
9	Überprüfen Sie, ob der für den Einsatz geplante Motor für die Nutzung geeignet ist, unter Beachtung sämtlicher Vorsichtsmaßnahmen, die seitens des Zulieferers oder Herstellers empfohlen wurden.			
10	Stellen Sie sicher, dass ein geeigneter Kabelschutz vorhanden ist, indem Sie einen geeigneten Trennschalter oder Sicherungen bei der Eingangsversorgungsleitung installieren	9.2	Nennleistungstabelle	28
11	Verbinden Sie die Stromkabel und stellen Sie dabei vor allem sicher, dass der Schutzleiteranschluss vorgenommen wird	4.1 4.3 4.4	Erdung des Umrichters Vorsichtsmaßnahmen bei der Verkabelung Stromversorgungsanschlüsse	11 12 12
12	Verbinden Sie die Steuerleitungen wie für die Anwendung erforderlich	4.7 4.8 7	Steuerklemmenanschluss Schaltbild Makrokonfigurationen des analogen und digitalen Eingangs	13 13 23
13	Überprüfen Sie die Installation und Verkabelung vollständig			
14	Nehmen Sie die Umrichterparameter in Betrieb	5.1 6	Verwalten des Tastenfeldes Parameter	15 16

Schnellstart - IP20 & IP66 nicht geschaltet

<p>Verbinden Sie einen Start-/Stoppschalter zwischen den Steuerklemmen 1 & 2</p>	  <p>5k – 10k</p>	
<p>Schließen Sie den Schalter auf Start-Position Zum Stoppen öffnen</p>	 	
<p>Verbinden Sie ein Potentiometer (5k – 10 kΩ), wie dargestellt, zwischen den Klemmen, um die Drehzahlgeschwindigkeit von P-2 (0 Hz Standard) bis P-01 (50 / 60 Hz Standard) zu verändern</p>	  <p>0....10V</p>	 <p>0.....50/60Hz</p>

Schnellstart - IP66 geschaltet

<p>Schalten Sie die Einheit mittels des Trennschalters auf dem Bedienfeld an.</p>		
		
<p>OFF/Rückwärtslauf/Vorwärtslauf aktiviert den Ausgang des Motors. HINWEIS: Mit einphasigen Motoren ist eine Vorwärtsdrehung möglich. Das Potentiometer kontrolliert die Drehzahl.</p>		 <p>0.....50/60Hz</p>

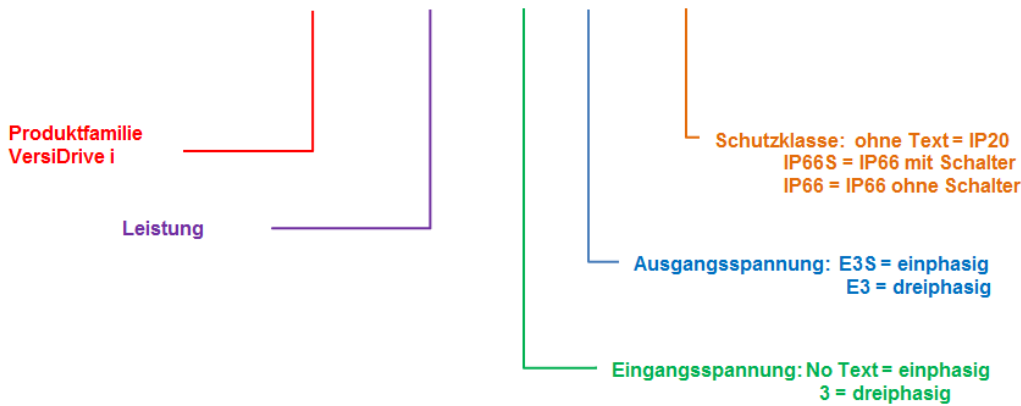
2. Allgemeine Informationen und Bemessungsdaten

Dieses Kapitel enthält Informationen über den VersiDrive i E3S, einschließlich Hinweisen zur Identifikation des Umrichters

2.1. Identifikation des Umrichters nach Modellnummer

Jeder Umrichter kann über seine Modellnummer identifiziert werden, siehe Tabelle unten. Diese Nummer finden Sie auf dem Lieferetikett sowie dem Typenschild. Die Modellnummer enthält Informationen zum Umrichter sowie sämtliche Optionen.

VDI-037-3E3-IP66



2.2. Umrichter-Modellnummern

110 - 115 V +/- 10% einphasiger Eingang, 110 V einphasiger Ausgang (Spannungsverdoppler)				
Modellnummer	kW	HP	Ausgangs-Strom (A)	Bau-größe
VDI-037-E3S-#-115V		0.5	7.0	1
VDI-055-E3S-#-115V		0.75	10.5	2
200 - 240 V +/- 10% einphasiger Eingang - einphasiger Ausgang				
Modellnummer	kW	HP	Ausgangs-Strom (A)	Bau-größe
VDI-037-E3S-#	0.37	0.5	4.3	1
VDI-075-E3S-#	0.75	1	7.0	1
VDI-110-E3S-#	1.1	1.5	10.5	2
HINWEIS	Bei IP20-Einheiten ersetzen Sie '#' durch IP20 Bei nicht geschalteten IP66-Einheiten ersetzen Sie '#' durch IP66 Bei geschalteten IP66-Einheiten ersetzen Sie '#' durch IP66S			

3.

Mechanische Installation

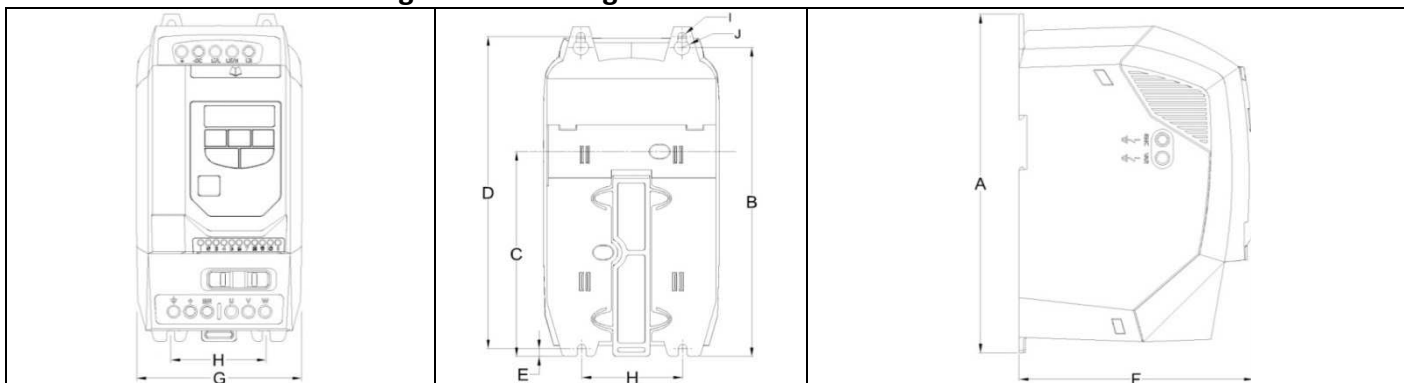
3.1. Allgemeines

- Der VersiDrive i E3S-Umrichter darf nur senkrecht auf einer ebenen, flammwidrigen und vibrationsfreien Montagefläche unter Verwendung der integrierten Montagebohrungen oder einer DIN-genormten Klemmplatte installiert werden.
- IP20-Umrichter dürfen nur in einer Umgebung mit Verschmutzungsgrad 1 oder 2 installiert werden.
- Lagern Sie niemals brennbare Materialien in der Nähe des Umrichters.
- Gewährleisten Sie, dass die in den Abschnitten 3.5 und 3.7 beschriebenen Kühlluftzwischenräume stets frei bleiben.
- Die Umgebungstemperatur des VersiDrive i E3S darf die in Abschnitt 9.1 angegebenen Grenzwerte nicht überschreiten.
- Sorgen Sie für geeignete saubere Kühlluft, die frei von Feuchtigkeit und Verunreinigungen ist, um die Kühlanforderungen des VersiDrive i E3S zu erfüllen.

3.2. UL-gerechte Installation

In Abschnitt 9.3 auf Seite 28 finden Sie zusätzliche Infos zu UL-gerechten Installationen.

3.3. Mechanische Abmessungen und Montage - offene IP20-Einheiten

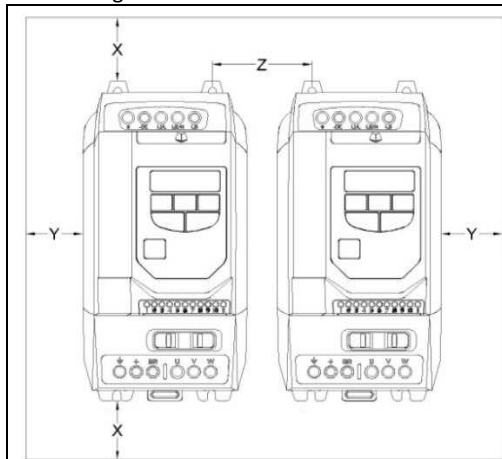


Umrichter Größe	A		B		C		D		E		F		G		H		I		J		Gewicht		
	mm	Zoll	mm	Zoll	mm	Zoll	mm	Zoll	mm	Zoll	mm	Zoll	mm	Zoll	mm	Zoll	mm	Zoll	mm	Zoll	Kg	Pfund	
1	173	6,81	160	6,30	109	4,29	162	6,38	5	0,20	123	4,84	83	3,27	50	1,97	5,5	0,22	10	0,39	1,0	2,2	
2	221	8,70	207	8,15	137	5,39	209	8,23	5,3	0,21	150	5,91	110	4,33	63	2,48	5,5	0,22	10	0,39	1,7	3,8	
Montageschrauben		Baugröße 1 - 2		4 x M5 (#8)		Baugröße 4		4 x M8															
Anzugsmomente		Baugröße 1 - 2		Steuerklemmen		0,5 Nm (4,5 lb-in)		Versorgungsspannungsklemmen		1 Nm (9 lb-in)													

3.4. Anweisungen für die Gehäusemontage - IP20-Einheiten

- Gemäß IEC-664-1 sind IP20-Einheiten für Umgebungen mit Verschmutzungsgrad 1 geeignet. Bei Umgebungen mit Verschmutzungsgrad 2 oder höher sollte der Umrichter in einem Schaltschrank mit geeigneter Schutzart installiert werden, der eine Umgebung mit Verschmutzungsgrad 1 gewährleistet.
- Das Gehäuse sollte aus einem wärmeleitfähigen Material bestehen.
- Bei der Montage des Umrichters sind, wie unten gezeigt, entsprechende Belüftungsfreiräume einzuhalten.
- Werden belüftete Gehäuse verwendet, sollten diese unbedingt Lüftungsschlitze oben und unten aufweisen, um eine ausreichende Luftzirkulation zu gewährleisten. Die Luft muss unterhalb des Umrichters eingesogen werden und über dem Umrichter wieder austreten können.
- In allen Umgebungen, wo dies notwendig ist, sollte das Gehäuse so ausgelegt sein, dass das Gerät gegen Flugstaub, ätzende Gase oder Flüssigkeiten, leitende Verunreinigungen (wie Kondensation, Kohlestaub und Metallpartikel) und Sprühnebel oder Spritzwasser aus allen Richtungen geschützt ist.
- In Umgebungen mit hoher Feuchtigkeit, hohem Salzgehalt oder hohem chemischen Gehalt muss ein passend abgedichtetes Gehäuse (nicht belüftet) verwendet werden.

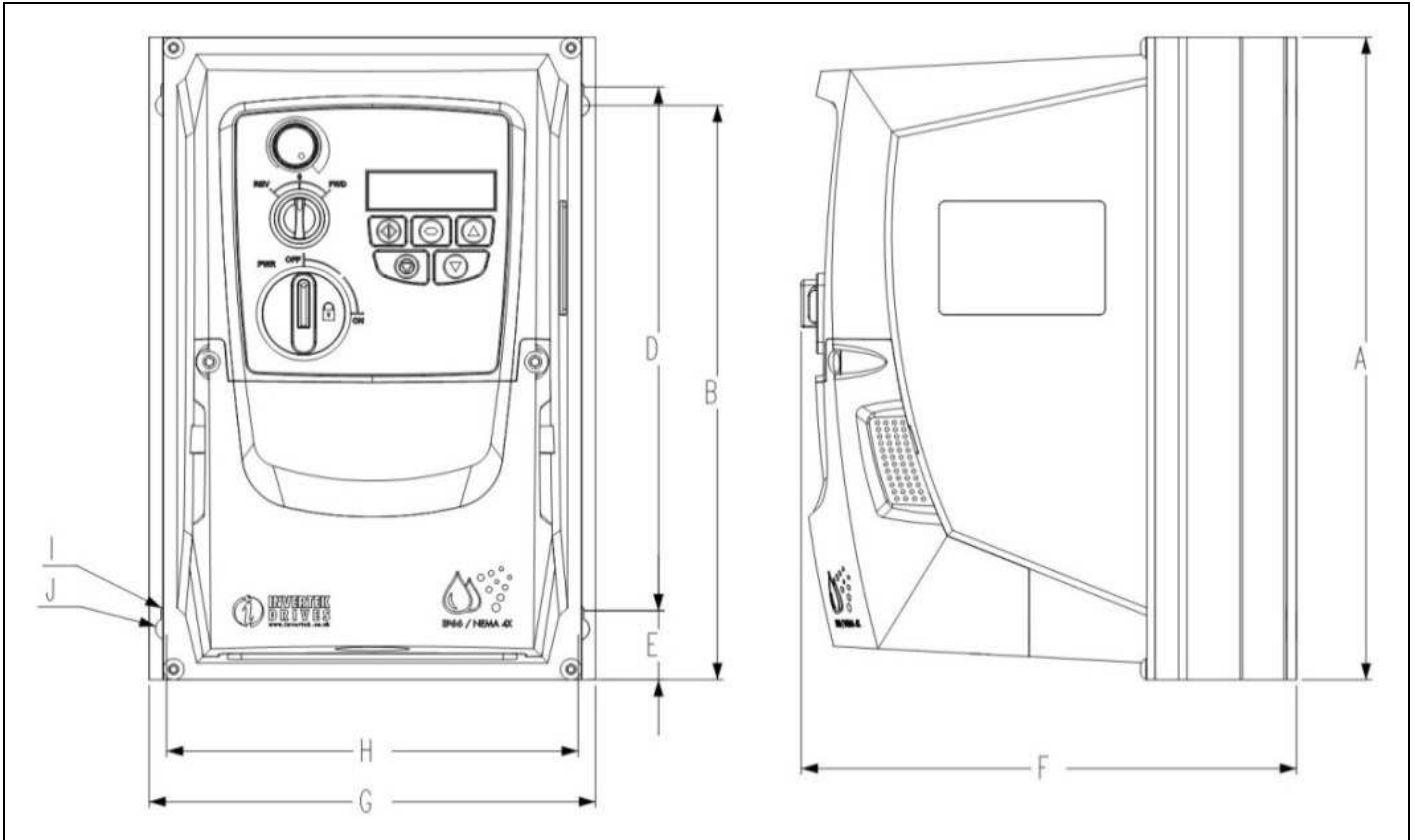
Gehäusekonstruktion und -layout müssen so ausgelegt sein, dass angemessene Belüftungswege und -abstände gewährleistet werden und die Luft durch den Kühlkörper des Umrichters zirkulieren kann. PETER electronic empfiehlt folgende Mindestgrößen für Umrichter, die in nicht belüfteten Metallgehäusen montiert werden:-



Umrichter Größe	X oberhalb und unterhalb		Y beide Seiten		Z dazwischen		Empfohlener Luftstrom CFM (ft ³ /min)
	mm	Zoll	mm	Zoll	mm	Zoll	
1	50	1,97	50	1,97	33	1,30	11
2	75	2,95	50	1,97	46	1,81	22

Hinweis:
Bei Abmessung Z wird davon ausgegangen, dass die Umrichter nebeneinander und ohne Zwischenraum montiert sind.
Der typische Wärmeverlust des Umrichters entspricht 3 % der Betriebslast.
Die o. a. Abmessungen dienen nur als Richtwerte. Die Umgebungstemperatur des Umrichters MUSS sich immer innerhalb des angegebenen Bereichs bewegen.

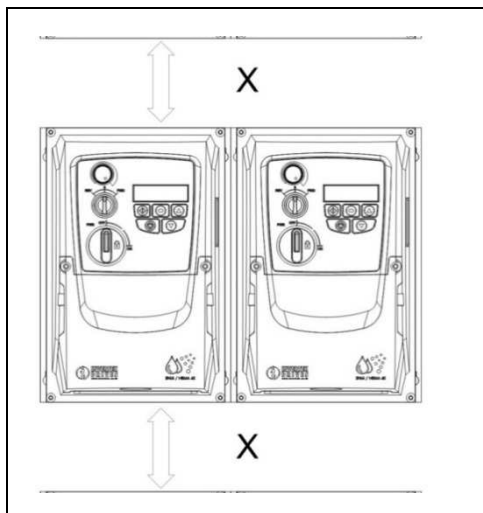
3.5. Mechanische Abmessungen - IP66 (Nema 4x) geschlossene Einheiten



Baugröße	A		B		D		E		F		G		H		I		J		Gewicht	
	mm	Zoll	mm	Zoll	mm	Zoll	mm	Zoll	mm	in	mm	Zoll	mm	Zoll	mm	Zoll	mm	Zoll	kg	Pfund
1	232,0	9,13	207,0	8,15	189,0	7,44	25,0	0,98	179,0	7,05	161,0	6,34	148,5	5,85	4,0	0,16	8,0	0,31	3,1	6,8
2	257,0	10,12	220,0	8,67	200,0	7,87	28,5	1,12	187,0	7,36	188,0	7,40	176,0	6,93	4,2	0,17	8,5	0,33	4,1	9,0
Montageschrauben	Alle Baugrößen				4 x M4 (#8)															
Anzugsmomente	Alle Baugrößen				Steuerklemmen						0,5 Nm (4,5 lb-in)									
					Versorgungsspannungsklemmen						1 Nm (9 lb-in)									

3.6. Leitlinien für die Montage (IP66-Einheiten)

- Stellen Sie vor der Montage sicher, dass der gewählte Installationsort die unter Abschnitt 9.1 angegebenen Umgebungsbedingungen für den Umrichter erfüllt.
- Der Umrichter ist senkrecht an bzw. auf einer ebenen Oberfläche zu installieren.
- Die in der nachfolgenden Tabelle angegebenen Mindest-Montageabstände sind einzuhalten.
- Installationsort und Befestigungsmittel sollten für das Gewicht der Umrichter geeignet sein.
- Markieren Sie die Bohrlöcher, indem Sie entweder den Umrichter als Schablone oder die o. a. Abmessungen verwenden.
- Zur Einhaltung der Schutzklasse müssen die entsprechenden Kabelverschraubungen verwendet werden. Die Aussparungen für Strom- und Motorkabel sind bereits ins Gehäuse integriert. Die empfohlenen Größen der Kabelverschraubungen finden Sie oben. Aussparungen für Steuerkabel können wie erforderlich gebohrt werden.



Baugröße	X oberhalb und unterhalb		Y beide Seiten	
	mm	Zoll	mm	Zoll
1	200	7,87	10	0,39
2	200	7,87	10	0,39
Hinweis:				
Der typische Wärmeverlust des Umrichters entspricht 3 % der Betriebslastbedingungen.				
Die o. a. Abmessungen dienen nur als Richtwerte. Die Umgebungstemperatur des Umrichters MUSS sich immer innerhalb des angegebenen Bereichs bewegen.				
Durchmesser für Kabeleinführungen				
Baugröße	Netzkabel	Motorkabel	Steuerleitungen	
1	M20 (PG13,5)	M20 (PG13,5)	M20 (PG13,5)	
2	M25 (PG21)	M25 (PG21)	M20 (PG13,5)	

3.7. Durchführungplatte und Verriegelung

Zur Aufrechterhaltung der entsprechenden IP/NEMA-Schutzart ist ein geeignetes Kabelverschraubungssystem zu verwenden. Die Durchführungplatte besitzt vorgeformte Löcher für die Kabeldurchführung von Leistungs- und Motoranschlüssen, die geeignet sind für Kabeldurchführungen wie in der folgenden Tabelle dargestellt. Wo zusätzliche Löcher erforderlich sind, können diese in geeigneter Größe gebohrt werden. Bitte bohren Sie vorsichtig, um zu verhindern, dass Bohrspäne/Partikel im Produkt zurückbleiben.

Kabeldurchführungen – empfohlene Lochgrößen/Typen:

	Netz- und Motorkabel			Steuer- und Signalleitungen		
	Lochgröße	Stopfbuchse	Metrische Stopfbuchse	Knockout-Größe	Stopfbuchse	Metrische Stopfbuchse
Baugröße 1	22mm	PG13,5	M20	22mm	PG13,5	M20
Baugröße 2	27mm	PG21	M25	22mm	PG13,5	M20

Flexible Lochgrößen der Leitungsdurchführung:

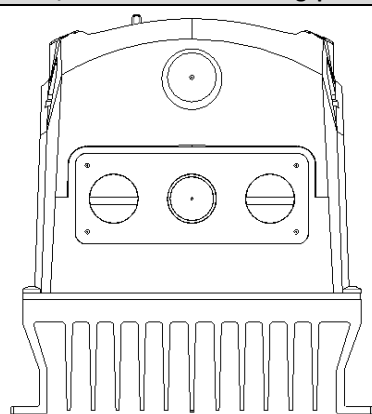
	Bohrgröße	Handelsgröße	M-Größen
Baugröße 1	28mm	¾ Zoll	21
Baugrößen 2 und 3	35mm	1 Zoll	27

- Ein UL-konformer Eintrittsschutz („Typ“) ist nur dann gegeben, wenn die Kabel mittels einer/eines UL-anerkannten Durchführbuchse bzw. Einführstutzens für ein flexibles Rohrsystem installiert werden, das den erforderlichen Schutzgrad erfüllt.
- Bei Elektroinstallationsrohrsystemen müssen alle Durchführungen die per NEC vorgeschriebenen Werte aufweisen.
- Nicht für die Installation mit starren Kabelrohrsystemen vorgesehen.

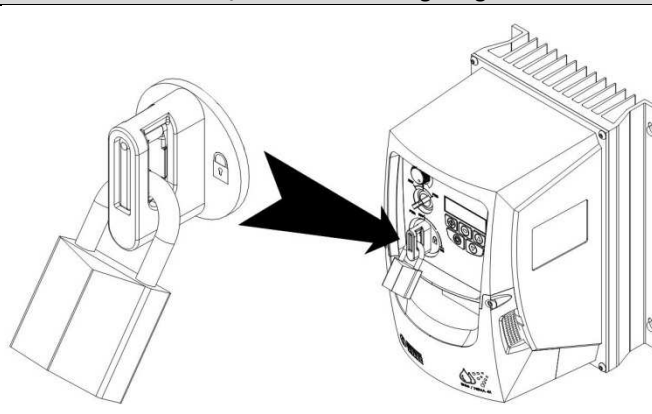
Netztrennschalter-Verriegelung

Bei den Modellen mit Schalter lässt sich der Netztrennschalter mit Hilfe eines standardmäßigen 20 mm-Vorhängeschlosses in „Off“ (Aus)-Stellung verriegeln (Vorhängeschloss nicht im Lieferumfang enthalten).

IP66 / Nema 4X Durchführungplatte



IP66 / Nema 4X – Verriegelung

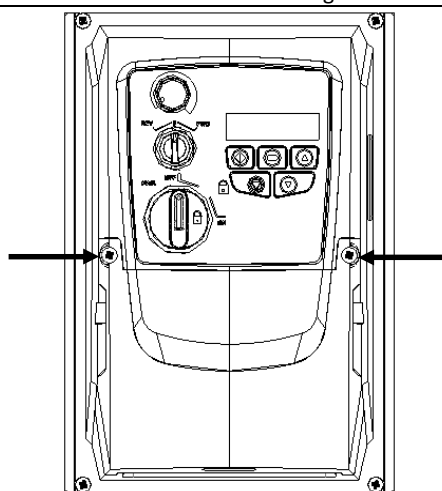


3.8. Entfernen der Klemmenabdeckung

Für den Zugriff auf die Anschlussklemmen muss die vordere Abdeckung des Umrichters wie dargestellt entfernt werden.

IP66 / Nema 4X – Einheiten

Das Entfernen der 2 Schrauben an der Vorderseite des Produktes erlaubt den Zugriff auf die Anschlussklemmen, wie unten dargestellt.



3.9. Routinemäßige Wartung




Der Umrichter ist in den Routinewartungsplan zu integrieren, um stets optimale Betriebsbedingungen zu gewährleisten. Dazu gehören:

- Die Umgebungstemperatur muss gleich dem oder niedriger als der im Abschnitt „Umgebungsbedingungen“ angegebene Wert sein.
- Die Lüfter des Kühlkörpers drehen sich ohne Probleme und sind staubfrei.
- Das Gehäuse, in dem der Umrichter installiert ist, sollte frei von Staub und Kondensation sein; des Weiteren sollten die Lüfter und Luftfilter für korrekten Luftstrom überprüft werden.

Außerdem sollten alle elektrischen Verbindungen geprüft werden, um sicherzustellen dass alle Schraubklemmen fest angezogen sind und die Versorgungsleitungen keine Anzeichen von Hitzeschäden aufweisen.

4. Leistungsverdrahtung

4.1. Erdung des Umrichters

	Diese Anleitung dient als Richtlinie für eine ordnungsgemäße Installation. VersiDrive i E3S übernimmt keine Verantwortung für die Einhaltung bzw. Nichteinhaltung der für die korrekte Installation dieses Umrichters oder der dazugehörigen Ausrüstungen geltenden nationalen oder regionalen Vorschriften. Eine Nichteinhaltung dieser Vorschriften kann zu Verletzungen oder Sachschäden führen.
	Der VersiDrive i E3S-Umrichter verfügt über Hochspannungskondensatoren, die auch nach dem Trennen der Hauptversorgung einige Zeit zur Entladung benötigen. Trennen Sie vor dem Beginn jeglicher Arbeiten die Hauptversorgung von den Netzeingängen. Warten Sie dann zehn (10) Minuten, bis sich die Kondensatoren auf sichere Spannungsniveaus entladen haben. Eine Nichtbefolgung dieser Vorsichtsmaßnahme kann schwere Verletzungen oder gar den Tod zur Folge haben.
	Diese Ausrüstung darf nur von qualifiziertem Fachpersonal installiert, eingestellt und gewartet werden, das mit der Bauweise und dem Betrieb der Ausrüstung sowie den damit verbundenen Gefahren vertraut ist. Bevor Sie fortfahren, lesen Sie diese Anleitung und alle anderen zutreffenden Handbücher sorgfältig durch. Eine Nichtbefolgung dieser Vorsichtsmaßnahme kann schwere Verletzungen oder gar den Tod zur Folge haben.

Erdungsrichtlinien

Die Erdungsklemme jedes VersiDrive i E3S-Umrichters muss einzeln und DIREKT an die Erdungssammelschiene (über den Filter, wenn installiert) angeschlossen werden. Die Erdungsanschlüsse des VersiDrive i E3S-Umrichters dürfen dabei nicht von einem Umrichter zum anderen bzw. zu einem anderen Gerät bzw. von einem solchen ausgehend durchgeschleift werden. Die Erdschleifenimpedanz muss den jeweiligen regionalen Sicherheitsvorschriften entsprechen. Für die Einhaltung der UL-Vorschriften müssen für alle Erdverbindungen UL-gerechte Ringkabelschuhe verwendet werden.

Die Erdung des Umrichters muss mit der Systemerdung verbunden werden. Die Erdungsimpedanz muss den Anforderungen der nationalen und regionalen Sicherheitsrichtlinien und/oder elektrischen Kodizes der Industrie entsprechen. Die Integrität aller Erdverbindungen ist regelmäßig zu prüfen.

Schutzerdung

Der Querschnitt der Potenzialausgleichsleitung muss für die Netzanschlussleitung dimensioniert sein.

Sicherheitserdung

Das ist die gemäß Norm erforderliche Sicherheitserdung für den Umrichter. Einer dieser Punkte muss mit Stahl eines benachbarten Gebäudes (Balken, Träger), einem Erdspeiß im Boden oder einer Stromschiene verbunden werden. Die Erdungspunkte müssen den Anforderungen der nationalen und regionalen Sicherheitsrichtlinien und/oder elektrischen Kodizes der Industrie entsprechen.

Motorerdung

Die Motorerdung muss mit einer der Erdungsklemmen des Umrichters verbunden werden.

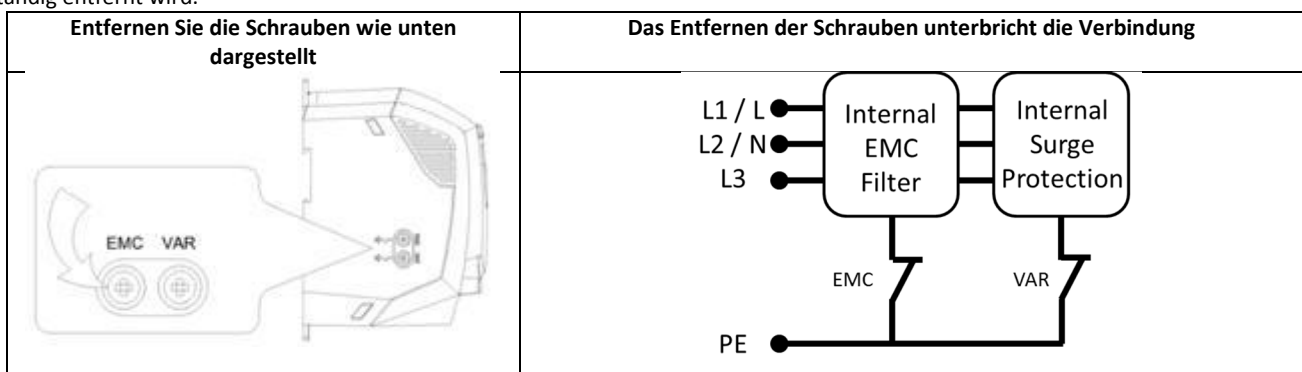
Erdschlussüberwachung

Alle Umrichter können einen Ableitstrom gegen Erde verursachen. VersiDrive i E3S-Umrichter wurden gemäß internationalen Normen für den geringstmöglichen Ableitstrom entwickelt. Die Stromstärke hängt dabei von Länge und Typ des Motorkabels, der effektiven Taktfrequenz, den verwendeten Erdungsanschlüssen sowie dem installierten Funkentstörfilter (RFI) ab. Bei Verwendung eines Fehlerstrom-Schutzschalters (FI-Schalter) gelten folgende Bedingungen:-

- Es ist ein Gerät vom Typ B zu verwenden
- Das Gerät muss für den Schutz von Ausrüstungen mit einem Gleichstromanteil im Ableitstrom geeignet sein
- Für jeden VersiDrive i E3S-Umrichter ist ein Fehlerstrom-Schutzschalter zu verwenden

4.2. EMV-Filter trennen

Umrichter mit EMV-Filter produzieren typischerweise einen höheren Ableitstrom gegen Masse (Erde). Bei Anwendungen, wo eine Fehlerabschaltung auftreten kann, kann der EMV-Filter getrennt werden (nur bei IP20-Einheiten), indem die EMV-Schraube am Produkt vollständig entfernt wird.



Die VersiDrive i E3S-Produktpalette ist mit Überspannungs-Schutzkomponenten für die Eingangsversorgungsspannung ausgestattet, um den Umrichter gegen Störimpulse der Netzspannung zu schützen, die typischerweise von Blitzschlägen oder Schaltvorgängen von Hochleistungsgeräten an derselben Versorgung ausgehen.

Bei der Durchführung eines HiPot-Tests (Flash) bei einer Installation, in die der Umrichter eingebaut ist, können die Überspannungsschutz-Komponenten den Test fehlschlagen lassen. Um diesen Systemtyp für den HiPot-Test anzupassen, können die Überspannungsschutz-Komponenten durch Entfernen der VAR-Schraube getrennt werden. Nach Abschließen des HiPot-Tests sollte die Schraube ersetzt und der HiPot-Test wiederholt werden. Der Test sollte dann fehlschlagen und somit anzeigen, dass die Überspannungsschutz-Komponenten sich wieder im Stromkreis befinden.

Schirmanschluss (Kabelschirm)

Die Klemme für die Sicherheitserdung bietet einen Erdungspunkt für die Kabelabschirmung des Motors. Die Kabelabschirmung des Motors, die an diese Klemme angeschlossen ist (Antriebsseite) sollte auch mit dem Motorrahmen (Motorseite) verbunden werden. Verwenden Sie eine Schirmanschluss- oder EMI-Klemme, um die Abschirmung mit dem Schutzleiteranschluss zu verbinden.

4.3. Vorsichtsmaßnahmen bei der Verkabelung

Schließen Sie den VersiDrive i E3S-Umrichter gemäß den Anweisungen in Abschnitt 4.8 an und stellen Sie sicher, dass die Anschlüsse des Motorklemmenkastens korrekt sind.

4.4. Stromversorgungsanschlüsse

- Für eine einphasige Versorgung sollte die Stromversorgung an die Klemmen L1/L und L2/N angeschlossen werden.
- Zwecks Einhaltung der CE, C Tick und EMV-Vorschriften verwenden Sie nur geschirmte symmetrische Kabel.
- Gemäß IEC61800-5-1 ist eine ortsfeste Installation mit einer geeigneten Abtrennen Vorrichtung gefordert, die zwischen dem VersiDrive i E3S und der AC-Stromquelle installiert ist. Diese muss den örtlichen Sicherheitsnormen (z. B. in Europa der Maschinenrichtlinie EN60204-1, Sicherheit von Maschinen) entsprechen.
- Alle Kabel sind entsprechend den örtlichen Vorschriften zu bemessen. Richtlinien zur Dimensionierung sind in Abschnitt 9.2 gegeben.
- Zum Schutz der Verkabelung des Eingangsstromkabels sind gemäß den Daten aus der Nennleistungstabelle in Abschnitt 9.2 Nennleistungstabelle Sicherungen zu installieren. Alle Sicherungen sind entsprechend den örtlichen Vorschriften zu bemessen. Im Allgemeinen sind Sicherungen vom Typ gG (IEC 60269) oder UL-Typ J ausreichend, in manchen Fällen können aber auch solche vom Typ aR erforderlich sein. Die Ansprechzeit der Sicherungen muss unter 0,5 Sekunden liegen.
- Wo es die lokalen Richtlinien erlauben, können anstatt Sicherungen auch Leitungsschutzschalter der Charakteristik B mit gleichen Werten verwendet werden, vorausgesetzt das Schaltvermögen ist für die Installation ausreichend.
- Wird die Versorgungsspannung abgeschaltet, so sind mindestens 30 Sekunden bis zu einem erneuten Einschalten abzuwarten. Nach dem Abschalten der Spannung müssen mindestens 5 Minuten verstreichen, bis die Klemmenabdeckungen oder Anschlüsse entfernt werden dürfen.
- Der maximale zulässige Kurzschlussstrom der VersiDrive i E3S-Versorgungsspannungsklemmen gemäß IEC60439-1 beträgt 100 kA.
- Es wird empfohlen, bei Umrichtern, bei denen die folgenden Umstände auftreten, eine optionale Eingangsdrossel an der Versorgungsleitung zu installieren:-
 - Die eingehende Netzimpedanz ist niedrig oder der Fehlerwert/Kurzschlussstrom ist hoch
 - Die Versorgung ist anfällig für Einbrüche oder Spannungsabfälle
 - Bei der Versorgung besteht eine Asymmetrie (dreiphasige Umrichter)
 - Die Leistungsversorgung des Umrichters erfolgt über Stromschiene oder Bürstenapparat (üblicherweise Brückenkrane).
- Bei allen anderen Installationen wird eine Eingangsdrossel empfohlen, um den Schutz des Umrichters gegen Netzstromausfälle sicherzustellen. Teilenummern sind in der Tabelle dargestellt.

Baugröße	AC-Eingangsdrossel
1	OPT-2-L1016-20
2	OPT-2-L1025-20

4.5. Anschluss von Umrichter und Motor

- Im Gegensatz zum Betrieb direkt über das Versorgungsnetz erzeugen Frequenzumrichter am Motor standesgemäß schnell schaltende Ausgangsspannungen (PWM). Für Motoren, die für den Betrieb mit drehzahlvariablen Antrieben gewickelt wurden, sind keine weiteren vorbeugenden Maßnahmen zu treffen. Falls jedoch die Qualität der Isolierung unbekannt sein sollte, ist der Hersteller des Motors zu kontaktieren, da eventuell vorbeugende Maßnahmen notwendig sind.
- Der Motor ist über ein geeignetes Drei- oder Vierleiterkabel an die Klemmen U, V und W des VersiDrive i E3S Umrichters anzuschließen. Bei Verwendung eines Dreileiterkabels, bei dem die Schirmung als Erdleiter funktioniert, muss dieser mindestens den gleichen Querschnitt aufweisen wie der Phasenleiter, wenn er aus dem gleichen Material besteht. Wenn Vierleiterkabel verwendet werden, muss der Erdleiter mindestens den Querschnitt der Phasenleiter besitzen und aus dem gleichen Material bestehen.
- Die Motorerdung muss mit einer der Erdungsklemmen des Umrichters verbunden werden.
- Zwecks Erfüllung der europäischen EMV-Vorschriften ist ein geeignetes geschirmtes Kabel zu verwenden. Als Mindestanforderung gelten geflochtene oder verdrehte geschirmte Kabel, bei denen die Abschirmung mindestens 85 % der Kabeloberfläche abdeckt und die eine niedrige HF-Signalimpedanz besitzen. Eine Installation in einem geeigneten Stahl- oder Kupferrohr ist ebenfalls zulässig.
- Der Kabelschirm sollte mittels einer EMV-gerechten Verschraubung am Motor angeschlossen werden, um eine großflächige Verbindung zum Motorgehäuse herzustellen.
- Wird der Umrichter in einem Stahl-Schaltschrank eingebaut, muss der Kabelschirm mit geeigneten Klammern oder Verschraubungen direkt auf der Montageplatte und so nahe wie möglich am Umrichter befestigt werden.
- Bei IP66-Umrichtern verbinden Sie die Abschirmung des Motorkabels mit der internen Erdungsklemme.

4.6. Thermischer Motoruberlastschutz

4.6.1. Interner thermischer uberlastschutz

Der Umrichter besitzt eine interne Schutzfunktion gegen thermische Motoruberlast; ubersteigt der Wert uber einen bestimmten Zeitraum 100 % des in P-08 festgelegten Parameters (z. B. 150 % fur 60 Sek.), kommt es zu einer Fehlerabschaltung und der Meldung „I.t-trP“.

4.6.2. Motorthermistorschluss

Wird ein Motorthermistor verwendet, sollte der Anschluss folgendermaen durchgefuhrt werden:-

Steuerklemmenleiste	Zusatzliche Informationen
	<ul style="list-style-type: none"> • Kompatibler Thermistor: PTC-Typ, 2,5 kOhm Auslosewert • Es muss eine Einstellung fur P-15 gewahlt werden, die Digitaleingang 3 als externe Abschaltfunktion definiert, z. B. P-15 = 3. Weitere Informationen finden Sie in Abschnitt 7. • P-47 einstellen = „Ptc-tt“

4.7. Steuerklemmenanschluss

- Alle analogen Signalkabel sollten geschirmt sein. Es werden deshalb verdrehte Leiterpaare empfohlen.
- Alle Strom- und Steuerkabel sind, wo moglich, getrennt und in keinem Fall parallel zu verlegen.
- Fur Signalpegel verschiedener Spannungen, z. B. 24 V DC und 110 V AC, sollte nicht das gleiche Kabel verwendet werden.
- Das maximale Anzugsdrehmoment fur Steuerklemmen betragt 0,5 Nm.
- Durchmesser fur die Kabeleinfuhrung der Steuerleitung: 0,05 – 2,5 mm²/30 – 12 AWG.

4.8. Schaltbild

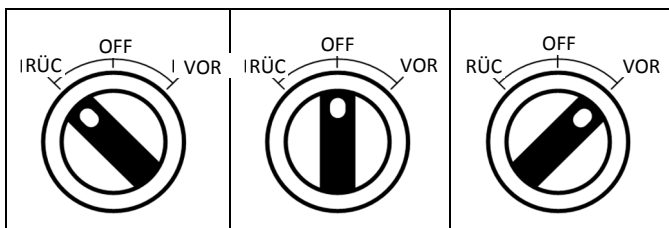
Stromanschlusse	
A	Eingangsstromversorgung
B	Interner Isolator/Trenner
C	Externer Motorschutzschalter oder Sicherung
D	Optionale Eingangsdrrosseln
E	Optionaler Eingangsfilter
F	Optionaler Bremswiderstand
G	Geschirmtes Motorkabel
H	Analog-/Digitalausgang
I	Relaisausgang

Steueranschlusse	
Abschnitt 4.10	
8	Analogausgang 0 bis 10 Volt
9	0 Volt
10	Relaisausgang
11	'Umrichter ok' = geschlossen

4.9. Verwendung des Rückwärtslauf/0/Vorwärtslauf-Wahlschalters (nur geschaltete Version)

Durch Anpassung der Parametereinstellungen kann der VersiDrive i E3S für verschiedene Anwendungen. Dies könnte üblicherweise für Hand/aus/Auto-Anwendungen (auch bekannt als Lokal-/Fernsteuerung) für die HLK- und Pumpenindustrie der Fall sein.

Hinweis: Der Vorwärts-/Rückwärtsbetrieb von einphasigen Motoren ist nicht möglich



SCHALTERPOSITION			Einzustellende Parameter		Anmerkungen
			P-12	P-15	
Betrieb (Pot)	STOPP	Betrieb (Pot)	0	0	Werksseitige Standardkonfiguration Vorwärtslauf nur mit Drehzahlsteuerung durch lokalen POT
Betrieb (Voreingestellte Drehzahl 1)	STOPP	Betrieb (Pot)	0	1	Vorwärtslauf mit Drehzahlsteuerung durch lokalen POT oder voreingestellte Drehzahl
Betrieb (Analogeingang 2)	STOPP	Betrieb (Pot)	0	4	Vorwärtslauf mit Drehzahlsteuerung durch lokalen POT der 2. Analogeingang
Aktivieren	STOPP	Aktivieren	3, 4	0	Steuerung über Modbus RTU
Betrieb (Voreingestellte Drehzahl 1)	STOPP	Aktivieren (Modbus RTU)	3, 4	5	Lokale / Remote-Funktion mit Modbus RTU-Drehzahlsollwert oder voreingestellter Drehzahl,
Betrieb (Voreingestellte Drehzahl 1)	STOPP	Betrieb (PI-Steuerung)	5, 6	0	Auswählbare PI-Steuerung oder voreingestellte Drehzahl
Betrieb (Pot)	STOPP	Betrieb (PI-Steuerung)	5, 6	0	Auswählbare PI-Steuerung oder Pot-Drehzahlregelung
Aktivieren	STOPP	Aktivieren	7, 8	0	Steuerung über CAN-Schnittstelle
Betrieb (Voreingestellte Drehzahl 1)	STOPP	Aktivieren (Modbus RTU)	7, 8	5	Lokale/Remote-Funktion mit CAN-Drehzahlsollwert oder voreingestellter Drehzahl,

HINWEIS Um den Parameter P-15 anpassen zu können, muss der erweiterte Menüzugriff in P-14 eingestellt werden (Standardwert ist 101)

4.10. Steuerklemmenanschlüsse

Standardanschlüsse	Steuerklemme	Signal	Beschreibung	
	1	+24Vdc Benutzerausgang	+24Vdc Benutzerausgang, 100mA. Bitte keine externe Spannungsquelle an diese Klemme anschließen.	
	2	Digitaleingang 1	Positive Logik „Logik 1“ Eingangsspannungsbereich: 8 V ... 30 V DC „Logik 0“ Eingangsspannungsbereich: 0 V ... 4 V DC	
	3	Digitaleingang 2		
	4	Digitaleingang 3 / Analogeingang 2	Digital: 8 bis 30 V Analog: 0 bis 10 V, 0 bis 20 mA oder 4 bis 20 mA	
	5	+10 V Benutzerausgang	+10 V, 10 mA, 1 kΩ Minimum	
	6	Analogeingang 1 / Digitaleingang 4	Analog: 0 bis 10 V, 0 bis 20 mA oder 4 bis 20 mA Digital: 8 bis 30 V	
	7	0V	0 Volt Gemeinsam, intern an Klemme 9 angeschlossen	
	8	Analogausgang / Digitalausgang	Analog: 0 bis 10 V, Digital: 0 bis 24 V	20 mA Maximum
	9	0V	0 Volt Gemeinsam, intern an Klemme 7 angeschlossen	
	10	Gemeinsames Relais		
	11	Relais KEIN Kontakt	Kontakt 250 V AC, 6A / 30 V DC, 5 A	

5. Betrieb

5.1. Verwalten des Tastenfeldes

Die Konfiguration des Umrichters bzw. die Überwachung seines Betriebs erfolgt über die Tastatur bzw. das Display.

	NAVIGATION	Zur Anzeige von Echtzeitdaten, für den Zugriff auf die Parameterkonfiguration und das Speichern von Änderungen	
	AUF	Zur Erhöhung der Geschwindigkeit im Echtzeitmodus bzw. der Parameterwerte im Bearbeitungsmodus	
	AB	Zur Verringerung der Geschwindigkeit im Echtzeitmodus bzw. der Parameterwerte im Bearbeitungsmodus	
	RESET/STOPP	Für den Neustart nach einer Fehlerabschaltung des Umrichters. Wird im Tastatur-Modus zum Stoppen des Umrichters verwendet.	
	START	Wird im Tastatur-Modus zum Starten des gestoppten Umrichters verwendet.	

5.2. Änderung von Parametern		5.3. Nur Lesezugriff auf Parameter		5.4. Parameter zurücksetzen	
	Navigationstaste für mehr als 2 Sekunden gedrückt halten		Navigationstaste für mehr als 2 Sekunden gedrückt halten		Um die Parameterwerte auf ihre werksseitigen Standardeinstellungen zurückzusetzen, halten Sie die Tasten Auf, Ab und Stopp für mehr als 2 Sekunden gedrückt. Das Display zeigt „P-def“ an.
	Den gewünschten Parameter mit der Auf-/Ab-Taste auswählen		P-00 mit der Auf-/Ab-Taste auswählen		Stopp-Taste drücken. Das Display zeigt „StoP“ an.
	Navigationstaste für weniger als 1 Sekunde drücken		Navigationstaste für weniger als 1 Sekunde drücken	5.5. Einen Fehler zurücksetzen	
	Den Wert mit der Auf-/Ab-Taste anpassen		Den gewünschten Parameter für den Lesezugriff mit der Auf-/Ab-Taste auswählen		Stopp-Taste drücken. Das Display zeigt „StoP“ an.
	Für weniger als eine 1 Sekunde drücken, um zum Parametermenü zurückzukehren		Navigationstaste für weniger als 1 Sekunde drücken, um den Wert anzuzeigen		
	Für mehr als 2 Sekunden gedrückt halten, um zum Betriebsdisplay zurückzukehren		Navigationstaste für mehr als 2 Sekunden gedrückt halten, um zum Betriebsdisplay zurückzukehren		

6. Parameter

6.1. Standardparameter

Par.	Beschreibung	Minimum	Maximum	Standard	Einheiten
P-01	Maximalfrequenz/-drehzahl	P-02	120,0	50.0 (60.0)	Hz / U/Min
	Maximale Ausgangsfrequenz oder Motorhöchstdrehzahl – Hz oder U/Min. Wenn P-10 >0, werden die Werte in U/Min eingegeben/angezeigt				
P-02	Minimalfrequenz/-drehzahl	0,0	P-01	35,0	Hz / U/Min
	Minstdrehzahlbegrenzung – Hz oder U/Min. Wenn P-10 >0, werden die Werte in U/Min eingegeben/angezeigt				
P-03	Beschleunigungsrampenzeit	0,00	600,0	5,0	s
	Beschleunigungsrampenzeit von Null Hz / U/min bis zur Bemessungsdrehzahl (P-09) in Sekunden.				
P-04	Abbremsrampenzeit	0,00	600,0	5,0	s
	Abbremsrampenzeit von der Nenndrehzahl (P-09) bis zum Stillstand in Sekunden. P-24 wird verwendet, wenn der Wert auf 0,00 eingestellt wird.				
P-05	Anhaltmodus / Antwort auf Netzstromversorgungsunterbrechung	0	2	0	-
	Wählt den Unterbrechungsmodus des Umrichters und das Antwortverhalten bei einem Netzausfall während des laufenden Betriebs aus.				
	Einstellung	Bei Deaktivierung	Bei Netzausfall		
	0	Rampenstopp (P-04)	Ride Through (Energierückgewinnung aus der Last zur Aufrechterhaltung des Betriebs)		
1	Freilauf	Freilauf			
2	Rampenstopp (P-04)	Schneller Rampenstopp (P-24), Freilauf falls P-24 = 0			
P-06	Reserviert	-	-	-	-
P-07	Motorbemessungsspannung	0	150 / 250	115 / 230	V
	Dieser Parameter ist auf die Bemessungsspannung des Motors (Typenschild) in Volt einzustellen.				
P-08	Motorbemessungsstrom	Abhängig von der Nennleistung des Umrichters			A
	Dieser Parameter ist auf den Bemessungsstrom des Motors (Typenschild) einzustellen				
P-09	Motorbemessungsfrequenz	25	120	50 (60)	Hz
	Dieser Parameter ist auf die Bemessungsfrequenz des Motors (Typenschild) einzustellen				
P-10	Motorbemessungsdrehzahl	0	7200	0	U/Min
	Dieser Parameter kann optional auf die Bemessungsdrehzahl des Motors (Typenschild) eingestellt werden. Wird dieser Parameter auf den Standardwert Null eingestellt, werden alle drehzahlelevanten Werte in Hz angezeigt und die Schlupfkompensation des Motors (bei der die Motordrehzahl unabhängig von der Last auf einem konstanten Wert gehalten wird) deaktiviert. Mit der Eingabe des Werts des Typenschilds zeigt das VersiDrive i E3S-Display die Motordrehzahl in geschätzten U/Min an. Alle drehzahlelevanten Parameter wie Mindest- und Maximaldrehzahl, voreingestellte Drehzahl usw. werden ebenfalls in U/Min angezeigt.				
	Hinweis Wenn der P-09-Wert verändert wird, wird der P-10-Wert auf 0 zurückgesetzt				
P-11	Anhebungsspannung nach Start	0,0	100,0	3,0	%
	Dieser Parameter stellt die auf den Motor angelegte Ausgangsspannung nach dem Startbefehl ein. Der Wechselrichter legt die in diesem Parameter eingestellte Spannung bei einer zunächst in P-32 eingestellten Frequenz an, und beschleunigt dann auf die in P-09 eingestellte Motorbemessungsspannung über die in P-33 eingestellte Zeitdauer. Eine übermäßige Spannungsanhebung kann höhere Motorströme und -temperaturen verursachen, was wiederum eine Abschaltung durch den Umrichter während des Starts zur Folge haben kann.				
	Eine Erläuterung zum Motorstart, sowie das Verfahren zur Optimierung der Anhebungsspannung ist in Abschnitt 6.4 beschrieben.				
P-12	Quelle für primären Befehl	0	9	0	-
	0: Klemmensteuerung. Der Umrichter zeigt eine umgehende Reaktion auf an die Steuerklemmen gesendete Signale.				
	1: Tastatursteuerung in eine Richtung. Der Umrichter kann über ein internes Tastenfeld oder externe Remote-Tastatur nur in Vorwärtsrichtung gesteuert werden.				
	2: Tastatursteuerung in eine Richtung. Der Umrichter kann über ein internes Tastenfeld oder externe Remote-Tastatur nur in Vorwärtsrichtung gesteuert werden.				
	3: Modbus-Netzwerksteuerung. Steuerung über Modbus RTU (RS485) mithilfe interner Beschleunigungs-/Abbremsrampen.				
	4 : Modbus-Netzwerksteuerung. Steuerung über Modbus RTU-Schnittstelle (RS485) mithilfe von über Modbus aktualisierte Beschleunigungs-/Abbremsrampen.				
	5 : PI-Steuerung. Benutzer-PI-Steuerung mit externem Rückmeldesignal.				
	6 : Analoge PI-Summensteuerung. PI-Steuerung mit externem Rückmeldesignal und Summierung mit Analogeingang 1.				
	7 : CANopen-Steuerung. Steuerung über CAN (RS485) mithilfe interner Beschleunigungs-/Abbremsrampen.				
	8 : CANopen-Steuerung. Steuerung über CAN-Schnittstelle (RS485) mithilfe interner über CAN aktualisierte Beschleunigungs-/Abbremsrampen.				
9 : Slave-Modus. Steuerung über verbundenen PETER electronic-Umrichter im Master-Modus. Slave-Umrichteradresse muss > 1 sein.					
HINWEIS Wenn P-12 =1, 2, 3, 4, 7, 8 oder 9, muss an den Steuerklemmen trotzdem noch ein Aktivierungssignal bereitgestellt werden, Digitaleingang 1					
P-13	Reserviert	-	-	-	-
P-14	Zugriffcode Erweitertes Menü	0	65535	0	-
	Erlaubt Zugriff auf erweiterte und fortgeschrittene Parametergruppen. Dieser Parameter muss auf den in P-37 programmierten Wert eingestellt werden (Standard: 101), um erweiterte Parameter anzusehen und anzupassen sowie der Wert von P-37 + 100, um die erweiterten Parameter anzusehen und anzupassen. Falls gewünscht, muss der Code vom Benutzer in P-37 geändert werden.				

6.2. Erweiterte Parameter

Par.	Beschreibung	Minimum	Maximum	Standard	Einheiten
P-15	Auswahl der Digitaleingangsfunktion	0	17	0	-
	Definiert die Funktion der Digitaleingänge in Abhängigkeit von der Kontrollmoduseinstellung in P-12. Siehe Abschnitt 7 Makrokonfigurationen des analogen und digitalen Eingangs für weitere Informationen.				
P-16	Signalformat für Analogeingang 1	Siehe unten		U0-10	-
	<p>U 0-10 = unipolar 0 bis 10 Volt Signal. Der Umrichter wird bei Mindestdrehzahl (P-02) bleiben, nachdem die Analogreferenz nach Anwendung von Skalierung und Rückmeldung = < 0,0 % beträgt 100% Signal bedeutet, dass die Ausgangsfrequenz/-drehzahl des in P-01 eingestellten Wertes ist.</p> <p>R 0-20 = 0 bis 20 mA Signal</p> <p>U 4-20 = 4 bis 20 mA Signal; Der VersiDrive i E3S-Umrichter schaltet ab und zeigt einen Fehlercode 4-20F, wenn die Signalstärke unter 3 mA abfällt</p> <p>I 4-20 = 4 bis 20 mA Signal; Der VersiDrive i E3S-Umrichter fährt bei voreingestellter Drehzahl 1 (P-20), wenn die Signalstärke unter 3 mA abfällt</p> <p>U 20-4 = 20 bis 4 mA Signal; Der VersiDrive i E3S-Umrichter schaltet ab und zeigt einen Fehlercode 4-20F, wenn die Signalstärke unter 3 mA abfällt</p> <p>I 20-4 = 20 bis 4 mA Signal; Der VersiDrive i E3S-Umrichter fährt bei voreingestellter Drehzahl 1 (P-20), wenn die Signalstärke unter 3 mA abfällt</p> <p>U 10-0 = 10 bis 0 Volt Signal (unipolar). Der Umrichter wird bei Maximalfrequenz/-drehzahl betrieben, wenn die Analogreferenz nach Anwendung von Skalierung und Rückmeldung = < 0,0 % beträgt</p>				
P-17	Maximale effektive Schaltfrequenz	4	32	8	kHz
	Stellt die maximale effektive Schaltfrequenz des Umrichters ein. Wenn „rEd“ angezeigt wird, ist die Schaltfrequenz durch überhöhte Kühlkörpertemperatur des Umrichters auf den Wert von P00-32 reduziert.				
P-18	Funktionsauswahl für den Relaisausgang	0	7	1	-
	<p>Zur Auswahl der dem Relaisausgang zugewiesenen Funktion. Das Relais besitzt zwei Ausgangsklemmen. Logik 1 weist darauf hin, dass das Relais aktiv ist, weshalb Klemmen 10 und 11 verbunden werden.</p> <p>0 : Umrichter aktiviert (in Betrieb). Logik 1, wenn der Motor aktiviert ist</p> <p>1 : Umrichter ok. Logik 1, wenn Strom anliegt und kein Umrichterfehler vorliegt</p> <p>2 : Mit Sollfrequenz (Drehzahl). Logik 1, wenn die Ausgangsfrequenz dem Sollwert entspricht</p> <p>3 : Fehlerabschaltung Umrichter. Logik 1, wenn der Umrichter einen Fehler aufweist</p> <p>4 : Ausgangsfrequenz >= Schwellwert. Logik 1, wenn die Ausgangsfrequenz den einstellbaren Schwellwert aus P-19 übersteigt</p> <p>5 : Ausgangsstrom >= Schwellwert. Logik 1, wenn der Motorstrom den einstellbaren Schwellwert aus P-19 übersteigt</p> <p>6 : Ausgangsfrequenz < Schwellwert. Logik 1, wenn die Ausgangsfrequenz unter dem einstellbaren Schwellwert aus P-19 liegt</p> <p>7 : Ausgangsstrom < Schwellwert. Logik 1, wenn der Motorstrom unter dem einstellbaren Schwellwert aus P-19 liegt</p> <p>8 : Analogeingang 2 > Schwellwert. Logik 1, wenn das an Analogeingang 2 gesendete Signal den einstellbaren Schwellwert aus P-19 übersteigt</p> <p>9 : Umrichter betriebsbereit. Logik 1, wenn der Umrichter betriebsbereit ist, kein Fehler vorhanden.</p>				
P-19	Relais-Schwellwert	0,0	200,0	100,0	%
	Anpassbarer Schwellwert, der in Verbindung mit den Einstellungen 4 bis 8 aus P-18 verwendet wird				
P-20	Voreingestellte Frequenz / Drehzahl 1	0,0	P-01	5,0	Hz / U/Min
P-21	Voreingestellte Frequenz / Drehzahl 2	0,0	P-01	25,0	Hz / U/Min
P-22	Voreingestellte Frequenz / Drehzahl 3	0,0	P-01	40,0	Hz / U/Min
P-23	Voreingestellte Frequenz / Drehzahl 4	0,0	P-01	P-09	Hz / U/Min
	<p>Voreingestellte Drehzahlen / Frequenzen, die in Abhängigkeit von der Einstellung bei P-15 durch die digitalen Eingänge ausgewählt wurden</p> <p>Wenn P-10 = 0, werden die Werte in Hz eingegeben. Wenn P-10 > 0, werden die Werte in U/min eingegeben.</p> <p>Hinweis Den P-09-Wert zu ändern, setzt alle Werte auf die werksseitigen Standardeinstellungen zurück.</p>				
P-24	2. Rampenzeit (Schneller Stopp)	0,00	600,0	0,00	s
	<p>Über diesen Parameter lässt sich eine 2. Rampenzeit in den VersiDrive i E3S-Umrichter programmieren. Diese Rampe wird bei Stromausfall über P-05 = 2 oder 3 automatisch gewählt. Der Umrichter wird kontinuierlich abgebremst, wenn der Wert auf 0,00 eingestellt wird.</p> <p>Wenn die Einstellung P-15 verwendet wird, die eine „Schneller Stopp“ Funktion bietet, wird ebenfalls diese Rampenzeit verwendet.</p>				
P-25	Funktionsauswahl Analogausgang	0	10	8	-
	<p>Digitalausgangsmodus. Logik 1 = +24 V DC</p> <p>0 : Umrichter aktiviert (in Betrieb). Logik 1, wenn der VersiDrive i E3S-Umrichter aktiviert (in Betrieb) ist</p> <p>1 : Umrichter ok. Logik 1, wenn der Umrichter keine Fehler aufweist</p> <p>2 : Mit Sollfrequenz (Drehzahl). Logik 1, wenn die Ausgangsfrequenz dem Sollwert entspricht</p> <p>3 : Fehlerabschaltung Umrichter. Logik 1, wenn der Umrichter einen Fehler aufweist</p> <p>4 : Ausgangsfrequenz >= Schwellwert. Logik 1, wenn die Ausgangsfrequenz den einstellbaren Schwellwert aus P-19 übersteigt</p> <p>5 : Ausgangsstrom >= Schwellwert. Logik 1, wenn der Motorstrom den einstellbaren Schwellwert aus P-19 übersteigt</p> <p>6 : Ausgangsfrequenz < Schwellwert. Logik 1, wenn die Ausgangsfrequenz unter dem einstellbaren Schwellwert aus P-19 liegt</p> <p>7 : Ausgangsstrom < Schwellwert. Logik 1, wenn der Motorstrom unter dem einstellbaren Schwellwert aus P-19 liegt</p> <p>Analogausgangsmodus</p> <p>8 : Ausgangsfrequenz (Motordrehzahl). 0 bis P-01, Auflösung 0,1 Hz</p> <p>9 : Ausgangsstrom (Motor). 0 bis 200 % von P-08, Auflösung 0,1 A</p> <p>10 : Ausgangsleistung. 0 – 200 % der Motorbemessungsleistung.</p>				

Par.	Beschreibung	Minimum	Maximum	Standard	Einheiten
P-26	Ausblendfrequenz-Hystereseband	0,0	P-01	0,0	Hz / U/Min
P-27	Mittelpunkt Ausblendfrequenz	0,0	P-01	0,0	Hz / U/Min
	Die Ausblendfrequenzfunktion wird verwendet, um zu verhindern, dass der VersiDrive i E3S-Umrichter bei einer bestimmten Ausgangsfrequenz arbeitet, beispielsweise bei einer Frequenz, die mechanische Resonanz in einer bestimmten Maschine verursacht. Parameter P-27 definiert den Mittelpunkt des Ausblendfrequenzbandes und wird in Verbindung mit P-26 verwendet. Die VersiDrive i E3S-Ausgangsfrequenz steigt durch das definierte Band um die in P-03 und P-04 eingestellten Werte, und innerhalb des definierten Bandes wird sie keine Ausgangsfrequenz halten. Wenn die Frequenzreferenz innerhalb des Bandes auf den Umrichter angewandt wird, verbleibt die Ausgangsfrequenz des VersiDrive i E3S im oberen oder unteren Schwellbereich des Bandes.				
P-28	V/F Charakteristische Anpassung der Spannung	0	P-07	0	V
P-29	V/F Charakteristische Anpassung der Frequenz	0,0	P-09	0,0	Hz
	Dieser Parameter, in Verbindung mit P-28, stellt einen Frequenzpunkt ein, bei dem die in P-29 eingestellte Spannung auf den Motor angewandt wird. Bei der Nutzung dieser Funktion ist hinsichtlich des Vermeidens von Überhitzung und Motorschaden Vorsicht geboten.				
P-30	Startmodus, automatischer Neustart und Konfiguration im Brandfallmodus				
	Index 1: Startmodus und automatischer Neustart	--	--	Edge-r	-
	Wählt aus, ob der Umrichter automatisch starten soll, wenn der aktive Eingang vorhanden und während des Startens gesperrt ist. Konfiguriert außerdem die Funktion für den automatischen Neustart. <i>Edge-r</i> : Nach dem Einschalten oder einem Reset startet der Umrichter nicht, wenn Digitaleingang 1 geschlossen bleibt. Um dies tun zu können, muss der Eingang nach dem Einschalten/Reset geschlossen werden. <i>Auto-0</i> : Nach dem Einschalten oder einem Reset startet der Umrichter automatisch, wenn Digitaleingang 1 geschlossen wird. <i>Auto-1</i> bis <i>Auto-5</i> : Nach einer Fehlerabschaltung werden in Abständen von 20 Sekunden 5 Neustartversuche unternommen. Die Anzahl der Neustartversuche wird registriert, und wenn der Umrichter auch beim letzten Versuch nicht startet, wird eine Fehlerabschaltung durchgeführt, die einen manuellen Reset durch den Benutzer erfordert. Der Umrichter muss ausgeschaltet werden, um den Zähler zurücksetzen zu können.				
	Index 2: Brandfallmodus Logik	0	1	0	-
	Definiert die Bedienlogik, wenn eine Einstellung in P-15 verwendet wird, die den Brandfallmodus enthält, z. B. Einstellungen 15, 16 und 17. 0 : Normalerweise geschlossener (NC) Eingang. Der Brandfallmodus wird aktiviert, wenn der Eingang geöffnet ist 1 : Normalerweise offener (NO) Eingang. Der Brandfallmodus wird aktiviert, wenn der Eingang geschlossen ist				
	Index 2: Brandfallmodus Eingangstyp	0	1	0	-
	Definiert den Eingangstyp, wenn eine Einstellung in P-15 verwendet wird, die den Brandfallmodus enthält, z. B. Einstellungen 15, 16 und 17. 0 : Aufrechterhaltener Eingang. Der Umrichter bleibt nur solange im Brandfallmodus wie das Eingangssignal für den Brandfallmodus aufrechterhalten bleibt (normalerweise offener oder normalerweise geschlossener Betrieb wird abhängig von der Einstellung in Index 2 unterstützt). 1 : Momentaner Eingang. Der Brandfallmodus wird durch ein momentanes Signal am Eingang aktiviert. Der normalerweise offene oder normalerweise geschlossene Betrieb wird abhängig von der Einstellung in Index 2 unterstützt. Der Umrichter wird solange im Brandfallmodus bleiben, bis er deaktiviert oder ausgeschaltet wird.				
P-31	Auswahl des Startmodus mittels Tastenfeld	0	7	1	-
	Dieser Parameter ist nur im Tastenfeldsteuerungsmodus (P-12 = 1 oder 2) oder Modbus-Modus (P-12 = 3 oder 4) aktiv. Wenn die Einstellungen 0, 1, 4 oder 5 verwendet werden, sind die Start- und Stopptasten des Tastenfeldes aktiv, und die Steuerklemmen 1 und 2 müssen miteinander verbunden werden. Die Einstellungen 2, 3, 6 und 7 erlauben dem Umrichter, direkt über die Steuerklemmen gestartet zu werden, und die Start- und Stopptasten des Tastenfeldes werden ignoriert. 0 : Mindestdrehzahl, Tastenfeld Start 1 : Letzte Drehzahl, Tastenfeld Start 2 : Mindestdrehzahl, Klemmenaktivierung 3 : Letzte Drehzahl, Klemmenaktivierung 4 : Aktuelle Drehzahl, Tastenfeld Start 5 : Voreingestellte Drehzahl 4, Tastenfeld Start 6 : Aktuelle Drehzahl, Klemme Start 7 : Voreingestellte Drehzahl 4, Klemme Start				
P-32	Startanhebungsfrequenz	0,0	P-09	P-09	Hz
	Stellt die während der Startanhebungsphase des Betriebs verwendete Frequenz ein, weitere Informationen finden Sie in Abschnitt 6.4.				
P-33	Zeitdauer der Anhebung	0,0	150	5,0	s
	Zeit, während der die Anhebungszeit für das Anfahren angewendet wird. Während dieser Zeit ist die Ausgangsfrequenz auf P-32 eingestellt und die Spannung erhöht sich linear von P-11 bis P-07. Einstellung von P-33 auf Null deaktiviert die Anhebung. Siehe Abschnitt 6.4 für zusätzliche Informationen.				
P-34	Brems-Chopper aktiv (nicht Größe 1)	0	4	0	-
	0 : Deaktiviert 1 : Aktiviert mit Software-Schutz. Aktiviert den internen Brems-Chopper mit Software-Schutz für einen 100R-Widerstand von 200W. 2 : Aktiviert ohne Software-Schutz. Aktiviert den internen Brems-Chopper ohne Software-Schutz. Es sollte ein externes Gerät zum thermischen Schutz installiert werden. 3 : Aktiviert mit Software-Schutz. Als Einstellung 1 ist der Brems-Chopper jedoch nur für die Dauer der Änderung des Sollwerts der Frequenz aktiviert, und wird während des Betriebs mit konstanter Drehzahl deaktiviert. 4 : Aktiviert ohne Software-Schutz. Wie Einstellung 2, wobei der Brems-Chopper nur während einer Änderung des Frequenz-Sollwertes aktiv wird, und inaktiv während des Betriebes bei konstanter Drehzahl.				

Par.	Beschreibung	Minimum	Maximum	Standard	Einheiten
P-35	Skalierung Analogeingang 1 / Slave-Drehzahlskalierung	0,0	2000,0	100,0	%
	<p>Skalierung Analogeingang 1. Der Wert des analogen Eingangssignal wird durch diesen Faktor multipliziert, wenn z. B. P-16 auf ein Signal von 0-10 V und der Skalierfaktor auf 200 % eingestellt ist, sorgt ein 5 V Eingangssignal dafür, dass der Umrichter mit maximaler Frequenz/Drehzahl läuft (P-01)</p> <p>Slave-Drehzahlskalierung. Beim Betrieb im Slave-Modus (P-12 = 9) ist die Betriebsdrehzahl des Umrichters gleich der Master-Drehzahl, multipliziert mit diesem Faktor, begrenzt durch die minimalen und maximalen Drehzahlen.</p>				
P-36	Konfiguration der seriellen Kommunikation	Siehe unten			
	Index 1: Adresse	0	63	1	-
	Index 2: Baudrate	9,6	1000	115,2	Kbps
	Index 3: Schutz vor Kommunikationsunterbrechung	0	3000	t 3000	ms
	Dieser Parameter besitzt drei Unter-Einstellungen, die zur Konfiguration der seriellen Modbus RTU-Kommunikation verwendet werden. Diese Unter-Parameter lauten				
<p>1. Index: Umrichteradresse: Bereich : 0 – 63, Standard: 1</p> <p>2. Index: Baudrate und Netzwerktyp: Wählt die Baudrate und den Netzwerktyp für den internen RS485-Kommunikationsport aus. Für Modbus RTU: Baudraten 9,6, 19,2, 38,4, 57,6, 115,2 Kbps sind verfügbar. Für CANopen: Baudraten 125, 250, 500 und 1000 Kbps sind verfügbar.</p> <p>3. Index: Watchdog-Zeitüberschreitung: Definiert die Zeit, in der der Umrichter in Betrieb ist, ohne ein gültiges Befehlstelegramm an Register 1 (Umrichter-Kontrollwort) zu empfangen, nachdem der Umrichter aktiviert wurde. Einstellung 0 deaktiviert die Laufzeitüberwachung. Die Einstellung eines Wertes von 30, 100, 1000 oder 3000 definiert die Zeitbegrenzung in Millisekunden für den Betrieb. Ein 't'-Suffix wählt Fehlerabschaltung bei Kommunikationsverlust. Ein 'r'-Suffix bedeutet, dass der Umrichter per Freilauf stoppt (Ausgang sofort deaktiviert), aber keine Fehlerabschaltung stattfindet.</p>					
P-37	Definition des Zugriffscodes	0	9999	101	-
	Definiert den Zugriffscode der in P-14 eingegeben werden muss, um auf Parameter oberhalb P-14 zugreifen zu können				
P-38	Parameterzugriffssperre	0	1	0	-
	<p>0 : Entsperrt. Auf alle Parameter kann zugegriffen werden und können auch geändert werden</p> <p>1 : Gesperrt. Parameterwerte können angezeigt, aber nicht geändert werden, mit Ausnahme von P-38.</p>				
P-39	Offset Analogeingang 1	-500,0	500,0	0,0	%
	Stellt einen Versatz für den Analogeingang als Prozentsatz des kompletten Eingangsbereichs ein, der auf das analoge Eingangssignal angewandt wird. Dieser Parameter arbeitet in Verbindung mit P-35 und der resultierende Wert kann in P00-01 angezeigt werden. Der resultierende Wert wird als ein Prozentsatz definiert, entsprechend der folgenden Aussage:- P00-01 = (angewendete Signalstärke (%) – P-39) x P-35)				
P-40	Index 1: Anzeige Skalierfaktor	0,000	16,000	0,000	-
	Index 2: Anzeige Skalierquelle	0	3	0	-
	Erlaubt dem Benutzer, den VersiDrive i E3S zu programmieren, um eine alternative Ausgangseinheit anzuzeigen, die entweder von der Ausgangsfrequenz (Hz), der Motordrehzahl (RPM) oder dem Signalwert der PI-Rückmeldung bei Betrieb im PI-Modus skaliert wird.				
	<p>Index 1: Wird verwendet, um die Skalierungs-Multiplikatoren einzustellen. Der gewählte Quellenwert wird mit diesem Faktor multipliziert.</p> <p>Index 2: Definiert die Skalierungsquelle wie folgt:-</p> <p>0 : Motordrehzahl. Die Skalierung wird auf die Ausgangsfrequenz angewandt, wenn P-10 = 0; oder auf die Motordrehzahl, wenn P-10 > 0 ist.</p> <p>1 : Motorstrom. Die Skalierung wird auf den Wert des Motorstroms (Ampere) angewandt.</p> <p>2 : Analogeingang 2 Signalstärke. Die Skalierung wird auf die Signalstärke von Analogeingang 2 angewandt, intern repräsentiert als 0 - 100 %</p> <p>3 : PI-Istwert. Die Skalierung wird auf die in P-46 ausgewählten PI-Istwert angewandt, intern repräsentiert als 0 - 100 %.</p>				
P-41	PI-Regler – Proportionalverstärkung	0,0	30,0	1,0	-
	PI-Regler – Proportionalverstärkung. Höhere Werte der Proportionalverstärkung führen zu wesentlichen Änderungen der Umrichterfrequenz aufgrund von geringen Modifikationen des Rückmeldesignals. Ein zu hoher Wert kann zu Instabilität führen				
P-42	Die Integralzeit des PI-Reglers	0,0	30,0	1,0	s
	Die Integralzeit des PI-Reglers. Höhere Werte sorgen für ein gedämpfteres Ansprechverhalten bei Systemen, bei denen der Gesamtprozess langsam anspricht				
P-43	Betriebsmodus der PI-Steuerung	0	1	0	-
	<p>0 : Direktbetrieb. Diesen Modus verwenden, wenn das Rückmeldesignal abfällt und die Motordrehzahl ansteigen soll.</p> <p>1 : Umkehrbetrieb. Diesen Modus verwenden, wenn das Rückmeldesignal abfällt und die Motordrehzahl sinken soll.</p>				
P-44	Quellenauswahl der PI-Referenz (Sollwert)	0	1	0	-
	<p>Zur Auswahl der Quelle von PID-Wert/-Sollwert</p> <p>0 : Digitaler voreingestellter Sollwert. P-45 wird verwendet</p> <p>1 : Analogeingang 1 Sollwert. Analogeingang 1 Signalstärke, Signalwert lesbar in P00-01 wird als Sollwert genutzt.</p>				
P-45	Digitaler PI-Sollwert	0,0	100,0	0,0	%
	Wenn P-44 = 0 ist, wird mit diesem Parameter der digitale Sollwert für den PI-Regler als ein % des Rückmeldesignalbereichs voreingestellt.				

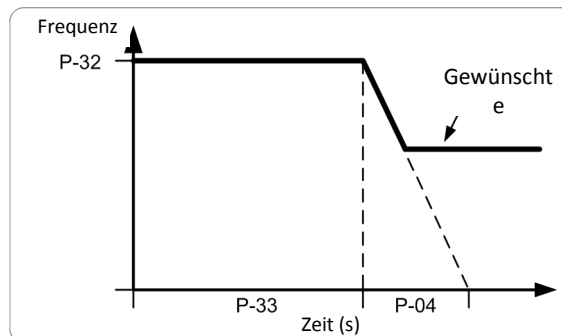
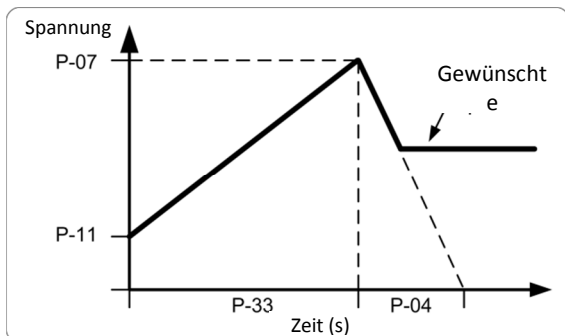
Par.	Beschreibung	Minimum	Maximum	Standard	Einheiten
P-46	Auswahl der PI-Rückmeldequelle Wählt die Quelle des für die PI-Steuerung genutzten Rückmeldesignals aus. 0 : Analogeingang 2 (Terminal 4) Signalwert lesbar in P00-02. 1 : Analogeingang 1 (Terminal 6) Signalwert lesbar in P00-01 2 : Motorstrom . Skaliert als % von P-08. 3 : Zwischenkreisspannung skaliert 0 - 1000 Volt = 0 – 100 % 4 : Analog 1 – Analog 2 . Der Wert des Analogeingangs 2 wird von Analog 1 subtrahiert, um ein Differentialsignal zu erhalten. Der Wert ist auf 0 limitiert. 5 : Größter (Analog 1 – Analog 2) . Der größte von zwei analogen Eingangswerten wird immer für die PI-Rückmeldung verwendet.	0	5	0	-
P-47	Signalformat für Analogeingang 2 U_{0-10} = 0 bis 10 Volt Signal I_{0-20} = 0 bis 20 mA Signal I_{4-20} = 4 bis 20 mA Signal; Der VersiDrive i E3S-Umrichter schaltet ab und zeigt einen Fehlercode $4-20F$, wenn die Signalstärke unter 3 mA abfällt r_{4-20} = 4 bis 20 mA Signal; Der VersiDrive i E3S-Umrichter fährt bei voreingestellter Drehzahl 1 (P-20), wenn die Signalstärke unter 3 mA abfällt I_{20-4} = 20 bis 4 mA Signal; Der VersiDrive i E3S-Umrichter schaltet ab und zeigt einen Fehlercode $4-20F$, wenn die Signalstärke unter 3 mA abfällt r_{20-4} = 20 bis 4 mA Signal; Der VersiDrive i E3S-Umrichter fährt bei voreingestellter Drehzahl 1 (P-20), wenn die Signalstärke unter 3 mA abfällt P_{tc-th} = Verwendet für die Motorthermistormessung, gültig mit jeder Einstellung von P-15, der Eingang 3 als E-Trip (externe Fehlerabschaltung) besitzt. Fehlerabschaltungspegel: 3 k Ω , zurückgesetzt 1k Ω	-	-	-	U0-10
P-48	Timer für Standby-Modus Wenn der Standbymodus durch die Einstellung P-48 > 0,0 aktiviert ist, schaltet der Umrichter nach einem Zeitraum des Betriebs bei Mindestdrehzahl (P-02) für die in P-48 eingestellte Zeit in den Standbymodus. Im Standbymodus zeigt das Display <i>Standby</i> an und die Ausgabe an den Motor wird aktiviert.	0,0	25,0	0,0	s
P-49	PI-Steuerung Aufweckfehlerebene Wenn der Umrichter im PI-Steuerungsmodus arbeitet (P-12 = 5 oder 6) und der Standbymodus aktiviert (P-48 > 0,0) ist, dann kann P-49 verwendet werden, um die PI-Fehlerebene zu definieren (z.B. den Unterschied zwischen Sollwert und Istwert), die benötigt wird, bevor der Umrichter nach Wechseln in den Standbymodus neu startet. Dies erlaubt dem Umrichter, kleine Istwertfehler zu ignorieren und im Standbymodus zu verbleiben, bis der Istwert hinreichend abfällt.	0,0	100,0	5,0	%
P-50	Benutzer Ausgangsrelais-Hysterese Stellt die Hysterese-Ebene für P-19 ein, um das Ausgangsrelais vor dem Klappern zu bewahren, wenn es sich dicht am Schwellenwert befindet.	0,0	100,0	0,0	%
P-60	Rückhaltung der thermischen Überlast 0 : Deaktiviert 1 : Aktiviert . Im aktivierten Zustand wird die vom Umrichter berechnete Motorschutzinformation behalten, nachdem die Netzstromversorgung vom Umrichter getrennt wurde.	0	1	0	-

6.3. P-00 „Nur lesen“-Parameter

Par.	Beschreibung	Erklärung
P00-01	1. Analogeingangswert (%)	100% = Maximale Eingangsspannung
P00-02	2. Analogeingangswert (%)	100% = Maximale Eingangsspannung
P00-03	Drehzahlsollwert Eingang (Hz / RPM)	Angezeigt in Hz, falls P-10 = 0, andernfalls in U/Min
P00-04	Status Digitaleingang	Status des Digitaleingangs des Umrichters
P00-05	Benutzer PI-Ausgang (%)	Zeigt den Wert des Benutzer-PI-Ausgangs an
P00-06	Gleichstrom-Welligkeit des Bus (V)	Gemessene Gleichstrom-Welligkeit des Bus
P00-07	Angelegte Motorspannung (V)	Wert der auf den Motor angewandten RMS-Spannung
P-00-08	Zwischenkreisspannung (V)	Interne Zwischenkreisspannung
P00-09	Kühlkörper-Temperatur (°C)	Temperatur des Kühlkörpers in °C
P00-10	Betriebsstunden ab Herstellungsdatum. (Stunden)	Nicht betroffen durch die Wiederherstellung der werksseitigen Standardparameter
P00-11	Gesamtbetriebsstunden seit der letzten Fehlerabschaltung 1 (Stunden)	Laufzeituhr durch Umrichterdeaktivierung (oder Fehlerabschaltung) gestoppt. Wird bei der nächsten Aktivierung nur zurückgesetzt, wenn eine Fehlerabschaltung aufgetreten ist. Ein Reset erfolgt ebenfalls bei der nächsten Aktivierung, falls ein Stromausfall eingetreten ist.
P00-12	Gesamtbetriebsstunden seit der letzten Fehlerabschaltung 2 (Stunden)	Laufzeituhr durch Umrichterdeaktivierung (oder Fehlerabschaltung) gestoppt. Wird bei der nächsten Aktivierung nur zurückgesetzt, wenn eine Fehlerabschaltung aufgetreten ist (nicht bei Abschaltung durch Unterspannung) - wird beim Hoch-/Herunterfahren nicht zurückgesetzt, es sei denn, vor dem Abschalten ist eine Fehlerabschaltung aufgetreten
P00-13	Fehlerabschaltungsprotokoll	Zeigt letzte 4 Fehlerabschaltungen mit Datenstempel an
P00-14	Betriebsstunden seit der letzten Deaktivierung (Stunden)	Laufzeituhr durch Umrichterdeaktivierung gestoppt. Zurücksetzung des Wertes bei nächster Aktivierung
P00-15	Protokoll der Zwischenkreisspannung (V)	Letzte 8 Werte vor der Fehlerabschaltung, 256 ms Samplezeit
P00-16	Protokoll Kühlkörpertemperatur (°C)	Letzte 8 Werte vor der Fehlerabschaltung, 30s Samplezeit
P00-17	Motorstromprotokoll (A)	Letzte 8 Werte vor der Fehlerabschaltung, 256 ms Samplezeit
P00-18	Protokoll der Gleichstrom-Welligkeit des Bus (V)	Letzte 8 Werte vor der Fehlerabschaltung, 22 ms Samplezeit
P00-19	Protokoll interne Umrichtertemperatur (°C)	Letzte 8 Werte vor der Fehlerabschaltung, 30 s Samplezeit
P00-20	Interne Umrichtertemperatur (°C)	Aktuelle interne Umgebungstemperatur in °C
P00-21	CANopen-Prozessdateneingang	Eingehende Prozessdaten (RX PDO1) für CANopen: PI1, PI2, PI3, PI4
P00-22	CANopen-Prozessdatenausgang	ausgehende Prozessdaten (TX PDO1) für CANopen: PO1, PO2, PO3, PO4
P00-23	Akkumulierte Zeit mit dem Kühlkörper > 85°C (Stunden)	Akkumulierte Gesamtbetriebsstunden und -minuten bei einer Kühlkörpertemperatur über 85 °C
P00-24	Akkumulierte Zeit bei einer internen Temperatur des Umrichters von > 80 °C (Stunden)	Akkumulierte Gesamtbetriebsstunden und -minuten mit einer internen Umgebungstemperatur des Umrichters über 80 °C
P00-25	Geschätzte Rotordrehzahl (Hz)	In den Vektorkontrollmodi, geschätzte Rotordrehzahl in Hz
P00-26	kWh-Zähler / MWh-Zähler	Gesamtanzahl der vom Umrichter verbrauchten kWh / Mwh.
P00-27	Gesamte Betriebszeit der Umrichterlüfter (Stunden)	Zeit, angezeigt in SS:MM:ss. Erster Wert zeigt die Zeit in Std. an, drücken Sie „UP“, um MM:ss anzuzeigen.
P00-28	Softwareversion und Prüfsumme	Versionsnummer und Prüfsumme. „1“ auf LH-Seite indiziert den I/O-Prozessor, „2“ die Leistungsstufe
P00-29	Umrichtertypenbezeichner	Antriebsleistung, Umrichtertyp und Softwareversionscodes
P00-30	Umrichter-Seriennummer	Einmalige Umrichter-Seriennummer
P00-31	Motorstrom Id/Iq	Zeigt den Magnetisierungsstrom (Id) und Drehmomentstrom (Iq) an. „UP“ drücken, um Iq anzuzeigen
P00-32	Tatsächliche PWM-Schaltfrequenz (kHz)	Tatsächliche, vom Umrichter genutzte Schaltfrequenz
P00-33	Zähler für kritische Fehler – O-I	Diese Parameter protokollieren die Anzahl an auftretenden, spezifischen Fehlern und sind nützlich für Diagnosezwecke.
P00-34	Zähler für kritische Fehler – O-Volt	
P00-35	Zähler für kritische Fehler – U-Volt	
P00-36	Zähler für kritische Fehler – O-Temperatur (Std/Kühlkörper)	
P00-37	Zähler für kritische Fehler – b O-I (Chopper)	
P00-38	Zähler für kritische Fehler – O-hEAt (Steuerung)	
P00-39	Modbus-Zähler für Kommunikationsfehler	
P00-40	CANbus-Zähler für Kommunikationsfehler	
P00-41	I/O-Prozessor Kommunikationsfehler	
P00-42	Leistungsstufe uC-Kommunikationsfehler	
P00-43	Einschaltzeit des Umrichters (Lebensdauer) (Stunden)	Gesamte Lebenszeit des Umrichters mit angelegter Spannung
P00-44	Phase U Offsetstrom und Bezugsstrom	Interner Wert
P00-45	Phase V Offsetstrom und Bezugsstrom	Interner Wert
P00-46	Phase W Offsetstrom und Bezugsstrom	Interner Wert
P00-47	Index 1: Gesamte Aktivzeit des Brandfallmodus Index 2: Zahl der Aktivierungen des Brandfallmodus	Gesamte Aktivierungszeit des Brandfallmodus Zeigt die Anzahl der Male an, in denen der Brandfallmodus aktiviert wurde
P00-48	Oszilloskopkanal 1 und 2	Displaysignale für erste Oszilloskopkanäle 1 und 2
P00-49	Oszilloskopkanal 3 und 4	Displaysignale für erste Oszilloskopkanäle 3 und 4
P00-50	Bootloader und Motorsteuerung	Interner Wert

6.4. Einphasige Motorsteuerung - Anhebungsstartzyklus

Um eine verlässliche Methode zum Starten des Motors zu bieten, wird eine spezielle Technik angewendet. Der Motor wird sofort bei Nennfrequenz gestartet, während die Spannung aus der anfänglichen Anhebungsspannung (in P-11 eingestellt) auf die Motorbemessungsspannung (in P-07 eingestellt) über die Zeitdauer der Anhebung (in P-33 eingestellt) hochgefahren wird. Nach der anfänglichen Anhebungszeit beginnt der Umrichter dann, die Ausgangsfrequenz und die Drehzahl des Motors zu steuern. Die untenstehenden Graphiken zeigen, wie dieser Vorgang funktioniert.



Um einen verlässlichen Start zu erreichen und das Startverfahren zu optimieren, kann die folgende Methode angewendet werden:

1. Der Motor muss ordnungsgemäß an den Umrichter angeschlossen sein und betriebssicher sein, bevor diese Methode angewendet werden kann.
2. Stellen Sie sicher, dass die Motorbemessungsspannung (P-07) und der Motorbemessungsstrom (P-08) korrekt in die Parameter des Umrichters programmiert sind.
3. Wählen Sie den erweiterten Parameterzugriff durch die Einstellung P-14 = 101.
4. Stellen Sie die Zeitdauer der Anhebung P-33 auf den maximal zulässigen Wert von 150 Sekunden ein.
5. Starten Sie den Umrichter und lassen Sie sich den Motorstrom anzeigen (drücken Sie die Taste „Navigation“ solange, bis das Display „A x.x“ zeigt, wobei x der Motorstrom ist).
6. Überprüfen Sie den aktuellen Wert verglichen mit dem Motorbemessungsstrom 3 bis 5 Sekunden lang nach dem Start des Umrichters.
 - a. Wenn der angezeigte Strom weniger als 80% des Motorbemessungsstroms beträgt
 - i. Stoppen Sie den Umrichter
 - ii. Erhöhen Sie P-11
 - iii. Wiederholen Sie ab Schritt 5
 - b. Wenn der angezeigte Strom mehr als 90% des Motorbemessungsstroms beträgt
 - i. Stoppen Sie den Umrichter
 - ii. Reduzieren Sie P-11
 - iii. Wiederholen Sie ab Schritt 5
7. Wenn die Anhebungsspannung richtig eingestellt ist, sollte diese etwa 3 bis 5 Sekunden nach der Aktivierung des Umrichters 80 – 90% des Motorbemessungsstroms liefern.
8. Jetzt kann die Zeitdauer der Anhebung reduziert werden, damit diese mit der tatsächlichen Zeit, die zum Starten des Motor benötigt wird, übereinstimmt. Das einfachste Methode besteht darin, zunächst die Anhebung in großen Schritten zu reduzieren und das Motorverhalten beim Starten des Umrichters zu überwachen. Die ideale Anhebungszeit ist ein paar Sekunden länger als erforderlich, um den Motor auf die volle Drehzahl zu bringen.

Wenn man diesem Verfahren anwendet, kann der Startparameter des Motors verlässlich ohne übermäßigen Anlaufstrom optimiert werden.

7. Makrokonfigurationen des analogen und digitalen Eingangs

7.1. Überblick

Der VersiDrive i E3S nutzt einen Makro-Ansatz, um die Konfiguration der analogen und digitalen Eingänge zu vereinfachen. Es gibt zwei Hauptparameter, welche die Eingangsfunktionen und das Umrichterverhalten bestimmen:-

- **P-12** – Wählt die Hauptsteuerquelle des Umrichters aus und bestimmt, wie die Ausgangsfrequenz des Umrichters primär gesteuert wird.
- **P-15** – Weist den analogen und digitalen Eingängen die Makrofunktionen zu.

Zusätzliche Parameter können dann verwendet werden, um die Einstellungen weiter anzupassen, z. B.

- **P-16** – Wird verwendet, um das Format des analogen Signals auszuwählen, das mit dem Analogeingang 1 verbunden wird, z. B. 0 - 10 Volt, 4 - 20 mA
- **P-20 – P-23** – Voreingestellte Drehzahlparameter, die durch die Digitaleingänge ausgewählt werden können
- **P-30** - Bestimmt, ob der Antrieb automatisch nach dem Einschalten starten soll, wenn der aktive Eingang vorhanden ist
- **P-31** - Wenn der Tastenfeldmodus aktiviert ist, bestimmt dieser bei welcher Ausgangsfrequenz/Drehzahl der Umrichter nach dem Aktivierungsbefehl starten soll und auch ob dafür die Start-Taste auf dem Tastenfeld gedrückt werden muss oder ob der aktive Eingang allein den Umrichter startet
- **P-47** – Wird verwendet, um das Format des analogen Signals zu auswählen, das mit dem Analogeingang 2 verbunden wird, z. B. 0 - 10 Volt, 4 - 20 mA

Die Tabellen unten bieten einen Überblick über die Funktionen jeder Klemmenmakrofunktion sowie ein vereinfachtes Anschlussdiagramm für jede.

7.2. Makrofunktionen Führungsschlüssel

STOPP / RUN	Verriegelter Eingang, Schließen für Betrieb, Öffnen für Stopp
START ↑	Normalerweise offen, ansteigender Edge-Startfunktion
AI1 REF	Analogeingang 1 ist der ausgewählte Drehzahlsollwert
P-xx REF	Drehzahlsollwert der ausgewählten, voreingestellten Drehzahl
PR-REF	Voreingestellte Drehzahlen P-20 – P-23 werden für den Sollwert verwendet, ausgewählt anhand anderem Digitaleingangsstatus
^SCHNELLER STOPP (P-24)-^	Wenn beide Eingänge gleichzeitig aktiv sind, nutzt der Umrichter die Rampenzeit P-24 vom schnellen Stopp
E-TRIP ↓	Eingang zur externen Fehlerabschaltung, der normalerweise geschlossen sein muss. Wenn der Eingang öffnet, findet eine Fehlerabschaltung am Umrichter mit der Anzeige E-ErrIP oder PErrch statt, abhängig von der Einstellung in P-47
(NO)	Normalerweise offener Kontakt, derzeit geschlossen zum Starten
(NC)	Normalerweise geschlossener Kontakt, derzeit geöffnet zum Stoppen
Notfallbetrieb	Aktiviert Notfallbetrieb, siehe Abschnitt 7.7 Notfallbetrieb
AKTIVIERT	Hardware aktiviert Eingang. P-31 bestimmt im Tastenfeld-Modus, ob der Umrichter sofort startet oder ob die Taste Start auf dem Tastenfeld gedrückt werden muss. In anderen Modi muss dieser Eingang vor dem Startsignal über die Fieldbus-Schnittstelle vorhanden sein
INC SPD ↓	Normalerweise offen, Eingang schließen, um Motordrehzahl zu erhöhen
DEC SPD ↓	Normalerweise offen, Eingang schließen, um Motordrehzahl zu reduzieren
KPD REF	Tastatur-Drehzahlsollwert ausgewählt
FB REF	Ausgewählter Drehzahlwert des Fieldbus (Modbus RTU / CANopen / Master abhängig von Einstellung P-12)

7.3. Makrofunktionen - Klemmenmodus (P-12 = 0)

P-15	DI1		DI2		DI3 / AI2		DI4 / AI1	
	0	1	0	1	0	1	0	1
0	STOPP	BETRIEB	Keine Funktion		AI1 REF	P-20 REF	Analogeingang AI1	
1	STOPP	BETRIEB	AI1 REF	PR-REF	P-20	P-21	Analogeingang AI1	
2	STOPP	BETRIEB	DI2	DI3	PR		P-20 - P-23	P-01
			0	0	P-20			
			1	0	P-21			
			0	1	P-22			
3	STOPP	BETRIEB	AI1	P-20 REF	E-TRIP ↓	OK	Analogeingang AI1	
					Analogeingang AI2		Analogeingang AI1	
4	STOPP	BETRIEB	AI1	AI2	Analogeingang AI2		Analogeingang AI1	
5	STOPP	BETRIEB	OK	SCHNELLER STOPP (P-24) ↓	AI1	P-20 REF	Analogeingang AI1	
6	STOPP	BETRIEB	Keine Funktion		E-TRIP ↓	OK	Analogeingang AI1	
7	STOPP	BETRIEB	OK	SCHNELLER STOPP (P-24) ↓	E-TRIP ↓	OK	Analogeingang AI1	
8	STOPP	BETRIEB	Keine Funktion		DI3	DI4	PR	
					0	0	P-20	
					1	0	P-21	
					0	1	P-22	
				1	1	P-23		

P-15	DI1		DI2		DI3 / AI2		DI4 / AI1		
	9	STOPP	BETRIEB	OK	SCHNELLER STOPP (P-24) ↓	D13	D14	PR	
					0	0	P-20		
					1	0	P-21		
					0	1	P-22		
					1	1	P-23		
10	(NO)	START ↑	STOPP ↓	(NC)	AI1 REF	P-20 REF	Analogeingang AI1		
11	(NO)	START ↑	STOPP ↓	(NC)	(NO)	SCHNELLER STOPP ↑ (P-24)	Analogeingang AI1		
12	STOPP	BETRIEB	SCHNELLER STOPP (P-24)	OK	AI1 REF	P-20 REF	Analogeingang AI1		
13	(NO)	START ↑	STOPP ↓	(NC)	(NO)	SCHNELLER STOPP ↑ (P-24)	KPD REF	P-20 REF	
14	STOPP	BETRIEB	DI2		E-TRIP ↓	OK	D12	D14	PR
							0	0	P-20
							1	0	P-21
							0	1	P-22
							1	1	P-23
15	STOPP	BETRIEB	P-23 REF	AI1	Brandfallmodus		Analogeingang AI1		
16	STOPP	BETRIEB	P-23 REF	P-21 REF	Brandfallmodus		Keine Funktion		
17	STOPP	BETRIEB	DI2		Brandfallmodus	D12	D14	PR	
						0	0	P-20	
						1	0	P-21	
						0	1	P-22	
						1	1	P-23	

7.4. Makrofunktionen - Tastenfeldmodus (P-12 = 1 oder 2)

P-15	DI1		DI2		DI3 / AI2		DI4 / AI1		
	0	1	0	1	0	1	0	1	
0	STOPP	AKTIVIERT	-	DREHZAHL ERHÖHEN ↓	-	DREHZAHL REDUZIEREN ↑	Keine Funktion		
1	STOPP	AKTIVIERT	PI-Drehzahlwert						
2	STOPP	AKTIVIERT	-	DREHZAHL ERHÖHEN ↓	-	DREHZAHL REDUZIEREN ↑	KPD REF	P-20 REF	
3	STOPP	AKTIVIERT	-	DREHZAHL ERHÖHEN ↓	E-TRIP ↓	OK	-	DREHZAHL REDUZIEREN	
4	STOPP	AKTIVIERT	-	DREHZAHL ERHÖHEN ↓	KPD REF	AI1 REF	AI1		
5	STOPP	AKTIVIERT	Keine Funktion		KPD REF	AI1 REF	AI1		
6	STOPP	AKTIVIERT	Keine Funktion		E-TRIP ↓	OK	KPD REF	P-20 REF	
7	STOPP	AKTIVIERT	OK	SCHNELLER STOPP (P-24)	E-TRIP ↓	OK	KPD REF	P-20 REF	
14	STOPP	AKTIVIERT	Keine Funktion		E-TRIP ↓	OK	Keine Funktion		
15	STOPP	AKTIVIERT	PR REF	KPD REF	Brandfallmodus		P-23	P-21	
16	STOPP	AKTIVIERT	P-23 REF	KPD REF	Brandfallmodus		Keine Funktion		
17	STOPP	AKTIVIERT	KPD REF	P-23 REF	Brandfallmodus		Keine Funktion		
HINWEIS	8, 9, 10, 11, 12, 13 = 0 Wenn P-12 = 1 oder 2, siehe P-31 zum Starten der Steuerung								

7.5. Makrofunktionen - Feldbus-Steuerungsmodus (P-12 = 3, 4, 7, 8 oder 9)

P-15	DI1		DI2		DI3 / AI2		DI4 / AI1		
	0	1	0	1	0	1	0	1	
0	STOPP	AKTIVIERT	FB REF (Feldbus-Drehzahlwert, Modbus RTU / CAN / Master-Slave definiert durch P-12)						
1	STOPP	AKTIVIERT	PI-Drehzahlwert						
3	STOPP	AKTIVIERT	FB REF	P-20 REF	E-TRIP ↓	OK	Analogeingang AI1		
5	STOPP	AKTIVIERT	FB REF	PR REF	P-20	P-21	Analogeingang AI1		
6	STOPP	AKTIVIERT	FB REF	AI1 REF	E-TRIP ↓	OK	Analogeingang AI1		
7	STOPP	AKTIVIERT	FB REF	KPD REF	E-TRIP ↓	OK	Analogeingang AI1		
14	STOPP	AKTIVIERT	Keine Funktion		E-TRIP ↓	OK	Analogeingang AI1		
15	STOPP	AKTIVIERT	PR REF	FB REF	Brandfallmodus		P-23	P-21	
16	STOPP	AKTIVIERT	P-23 REF	FB REF	Brandfallmodus		Analogeingang AI1		
17	STOPP	AKTIVIERT	FB REF	P-23 REF	Brandfallmodus		Analogeingang AI1		
HINWEIS	2, 4, 8, 9, 10, 11, 12, 13 = 0 Wenn P-12 = 3 oder 4, und P-15 = 5, 6, oder 7, wenn DI 2 an ist, startet und stoppt DI1 den Umrichter. Wenn P-12 = 3 oder 4, und P-31 = 2, 3, 6 oder 7, startet/stoppt der Umrichter auf Grundlage von DI1 nur und der Kommunikationsverlust ist deaktiviert								

7.6. Makrofunktionen - PI-Steuerungsmodus durch Benutzer (P-12 = 5 oder 6)

P-15	DI1		DI2		DI3 / AI2		DI4 / AI1	
	0	1	0	1	0	1	0	1
0	STOPP	BETRIEB	PI REF	P-20 REF	AI2		AI1	
1	STOPP	BETRIEB	PI REF	AI1 REF	AI2 (PI FB)		AI1	
3, 7	STOPP	BETRIEB	PI REF	P-20	E-TRIP ↓	OK	AI1 (PI FB)	
4	(NO)	START ↑	(NC)	STOPP ↓	AI2 (PI FB)		AI1	
5	(NO)	START ↑	(NC)	STOPP ↓	PI REF	P-20 REF	AI1 (PI FB)	
6	(NO)	START ↑	(NC)	STOPP ↓	E-TRIP ↓	OK	AI1 (PI FB)	
14	STOPP	BETRIEB	Keine Funktionen		E-TRIP ↓	OK	AI1 (PI FB)	
15	STOPP	BETRIEB	P-23 REF	PI REF	Brandfallmodus		AI1 (PI FB)	
16	STOPP	BETRIEB	P-23 REF	P-21 REF	Brandfallmodus		AI1 (PI FB)	
17	STOPP	BETRIEB	P-21 REF	P-23 REF	Brandfallmodus		AI1 (PI FB)	
HINWEIS	2, 8, 9, 10, 11, 12, 13 = 0							

7.7. Brandfallmodus

Die Brandfallmodusfunktion wurde entwickelt, um den dauerhaften Betrieb des Umrichters unter Notfallbedingungen sicherzustellen, bis der Umrichter nicht mehr länger in der Lage ist, den Betrieb aufrecht zu erhalten. Der Eingang für den Brandfallmodus kann entweder normalerweise offen (schließen, um den Brandfallmodus zu aktivieren) oder normalerweise geschlossen (öffnen, um den Brandfallmodus zu aktivieren) sein je nach Einstellung P-30 Index 2. Darüber hinaus kann der Eingang entweder momentaner oder aufrechterhaltener Art sein, diese wird jeweils durch P-30 Index 3 ausgewählt.

Dieser Eingang kann mit einem Brandmeldesystem verbunden werden, sodass im Falle eines Feuers im Gebäude der Umrichterbetrieb so lange wie möglich aufrechterhalten wird, um Rauch zu entfernen oder die Luftqualität im Gebäude zu erhalten.

Die Brandfallmodusfunktion wird aktiviert, wenn P-15 = 15, 16 oder 17 ist, mit Digitaleingang 3, der für die Aktivierung des Brandfallmodus zugewiesen wurde.

Der Brandfallmodus deaktiviert die folgenden Schutzfunktionen im Umrichter:-

O-t (Übertemperatur Kühlkörper), U-t (Untertemperatur des Umrichters), Th-FLt (Fehlerhafter Thermistor am Kühlkörper), E-trip (Externe Fehlerabschaltung), 4-20 F (4-20 mA Fehler), Ph-Ib (Phasenasymmetrie), P-Loss (Fehler bei Verlust der Eingangsphase), SC-trp (Fehler durch Kommunikationsunterbrechung), I_t-trp (Fehler durch akkumulierte Überlast)

Die folgenden Fehler führen zu einer Fehlerabschaltung des Umrichters, automatischer Zurücksetzung und Neustart:-

O-Volt (Zwischenkreisüberspannung), U-Volt (Zwischenkreisunterspannung), h O-I (Fehler durch schnellen Überstrom), O-I (Momentanüberstrom am Umrichter-Ausgang), Out-F (Umrichter-Ausgangsfehler, Ausgangsstufen-Fehler)

8. Modbus RTU-Kommunikation

8.1. Einleitung

Der VersiDrive i E3S kann über den RJ45-Anschluss an der Vorderseite des Umrichters an ein Modbus RTU-Netzwerk angeschlossen werden.

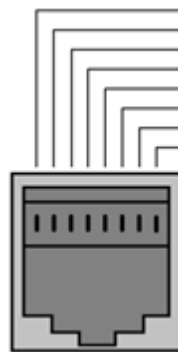
8.2. Modbus RTU-Spezifikationen

Protokoll	Modbus RTU
Fehlerüberprüfung	CRC
Baudrate	9600 bps, 19200 bps, 38400 bps, 57600 bps, 115200 bps (Standard)
Datenformat	1 Startbit, 8 Datenbits, 1 Stoppbit, keine Parität.
Physikalisches Signal	RS 485 (2-Leiter)
Benutzer-Schnittstelle	RJ45

8.3. RJ45-Verbinderkonfiguration

Für vollständige Modbus RTU-Registerkarteninformation wenden Sie sich bitte an Ihren PETER electronic Vertriebspartner. Lokale Kontakte können über den Besuch unserer Website gefunden werden
www.PETER-electronic.com

Bei Nutzung der MODBUS-Steuerung können die Analog- und Digitaleingänge wie in Abschnitt 7.5 dargestellt konfiguriert werden



- 1 CAN -
- 2 CAN +
- 3 0 Volt
- 4 -RS485 (PC)
- 5 +RS485 (PC)
- 6 +24 Volt
- 7 -RS485 (Modbus RTU)
- 8 +RS485 (Modbus RTU)

Warnung:

Es handelt sich hier nicht um eine Ethernet-Verbindung. Nicht direkt mit einem Ethernet-Port verbinden.

8.4. Modbus-Registerkarte

Registernummer	Par.	Typ	Unterstützte Befehle	Funktion		Bereich	Erklärung
				Niederwertiges Byte	Hochwertiges Byte		
1	-	R/W	03,06	Antriebssteuerbefehl		0..3	16 Bit Wort. Bit 0: Niedrig = Stopp, Hoch = Betrieb ermöglichen Bit 1: Niedrig = Abbremsrampe 1 (P-04), Hoch = Abbremsrampe 2 (P-24) Bit 2: Niedrig = Keine Funktion, Hoch = Fehler zurücksetzen Bit 3: Niedrig = Keine Funktion, Hoch = Freilaufstoppanfrage
2	-	R/W	03,06	Modbus-Drehzahlollwert		0..1200	Frequenz-Sollwert x10, z. B. 100 = 10,0 Hz
4	-	R/W	03,06	Zeit für Beschleunigung und Verlangsamung		0..60000	Rampenzeit in Sekunden x 100, z. B. 250 = 2,5 Sekunden
6	-	R	03	Fehlercode	Umrichterstatus		Niederwertiges Byte = Umrichter-Fehlercode, siehe Abschnitt 10.1 Hochwertiges Byte = Umrichterstatus wie folgt:- 0 : Umrichter gestoppt 1: Umrichter arbeitet 2: Fehlerabschaltung Umrichter
7		R	03	Ausgangsfrequenz (Motor)			Ausgangsfrequenz in Hz x 10, z. B. 100 = 10,0 Hz
8		R	03	Ausgangsstrom (Motor)			Ausgangsstrom (Motor) in Ampere x 10, z. B. 10 = 1,0 Ampere
11	-	R	03	Status Digitaleingang		0..15	Zeigt den Status der 4 Digitaleingänge an Niedrigstes Bit = 1 Eingang 1
20	P00-01	R	03	Wert Analogeingang 1		0..1000	Analogeingang: % der Vollskala x 10, z. B. 1000 = 100 %
21	P00-02	R	03	Wert Analogeingang 2		0..1000	Analogeingang: % der Vollskala x 10, z. B. 1000 = 100 %
22	P00-03	R	03	Drehzahlwert		0..1000	Zeigt den Sollwert der Frequenz x10 an, z. B. 100 = 10,0 Hz
23	P00-08	R	03	Zwischenkreisspannung		0..1000	Zwischenkreisspannung in Volt
24	P00-09	R	03	Umrichtertemperatur		0..100	Umrichter-Kühlkörpertemperatur in °C

Alle durch den Benutzer konfigurierbaren Parameter sind als „Holding Registers“ zugänglich und können mittels Nutzung des geeigneten Modbus-Befehls gelesen oder geschrieben werden. Die Registernummer von jedem Parameter von P-04 bis P-60 ist definiert als 128 + Parameternummer, z. B. lautet die Registernummer für Parameter P-15 128 + 15 = 143. Interne Skalierung wird bei einigen Parametern verwendet. Für weitere Details hierzu kontaktieren Sie bitte Ihren Vertriebspartner von PETER electronic.

9. Technische Daten

9.1. Umgebung

Betriebsumgebungstemperaturbereich	Offene Antriebe	:	-10 ... 50 °C (frost- und kondensationsfrei)
	Geschlossene Antriebe	:	-10 ... 40 °C (frost- und kondensationsfrei)
Lagerumgebungstemperaturbereich		:	-40 ... 60°C
Maximale Einsatzhöhe		:	2000 m. Abstufung oberhalb von 1000 m: 1% / 100m
Maximale Luftfeuchtigkeit		:	95%, nicht kondensierend

HINWEIS Für UL-Einhaltung: Die durchschnittliche Umgebungstemperatur während einer Dauer von 24 Stunden für 200 - 240 V, 2,2 kW und 3 HP beträgt bei IP20-Umrichtern 45 °C.

9.2. Nennleistungstabelle

Baugröße	kW	PS	Eingangsstrom	Sicherung / MCB (Typ B)		Maximale Kabelgröße		Ausgangsstrom A	Empfohlener Bremswiderstand Ω
				Nicht-UL	UL	mm	AWG		
110 - 115 (+ / - 10%) V einphasiger Eingang, 230 V dreiphasiger Ausgang (Spannungsverdoppler)									
1	0,37	0,5	8,5	16	15	8	8	2,3	-
2	0,75	1	12,5	16	15	8	8	5,8	100
200 - 240 (+ / - 10%) V einphasiger Eingang, dreiphasiger Ausgang									
1	0,37	0,5	6,0	10	10	8	8	2,3	-
1	0,75	1	9,3	16	15	8	8	4,3	-
2	1,1	1,5	14,0	20	20	8	8	7	100

Hinweis Die dargestellten Kabelgrößen entsprechen den maximal möglichen Größen, die an den Umrichter angeschlossen werden dürfen. Kabel sollten zum Zeitpunkt der Installation gemäß der lokalen Verkabelungskodizes oder Richtlinien ausgewählt werden.

9.3. Zusätzliche Informationen zur UL-Konformität

VersiDrive i E3S ist zur Einhaltung der UL-Anforderungen gestaltet. Eine aktuelle Liste UL-gerechter Produkte finden Sie unter UL-Zulassung NMMS.E3447733.

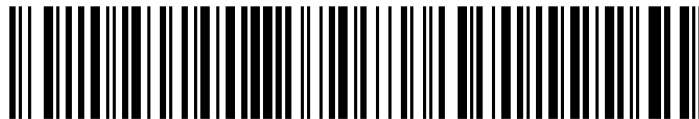
Um vollständige Einhaltung sicherzustellen, muss folgendes vollständig beachtet werden.

Anforderungen an die Eingangsstromversorgung				
Versorgungsspannung	110 – 115 RMS Volt für Einheiten, die mit 115 Volt bewertet wurden, Abweichung von +/- 10 % erlaubt. 115 Volt RMS Maximum			
	200 – 240 RMS Volt für Einheiten, die mit 230 Volt bewertet wurden, Abweichung von +/- 10 % erlaubt. 240 Volt RMS Maximum			
Frequenz	50 – 60Hz + / - 5% Abweichung			
Kurzschlussleistung	Spannungswert	Min. kW (PS)	Max. kW (PS)	Maximaler Kurzschlussstrom
	115V	0,37 (0,5)	0,75 (1)	100 kA RMS (AC)
	230V	0,37 (0,5)	1,1 (1,5)	100 kA RMS (AC)
	Alle Umrichter in der oberen Tabelle sind geeignet für die Nutzung an einem Stromnetz, das in der Lage ist, nicht mehr als die oben angegebenen maximalen Kurzschlussstromwerte in Ampere zu liefern, symmetrisch mit der angegebenen maximalen Versorgungsspannung, sofern mit Sicherungen der Klasse J geschützt.			
Anforderungen an die mechanische Installation				
Alle VersiDrive i E3S-Einheiten sind für die Innenraum-Installation innerhalb kontrollierter Umgebungen gedacht, die die in Abschnitt 9.1 dargestellten Grenzbedingungen erfüllen.				
Der Umrichter kann innerhalb des in Abschnitt 9.1 angegebenen Temperaturbereichs betrieben werden.				
IP20-Einheiten sind in einer Umgebung mit Verschmutzungsgrad 1 zu installieren.				
IP66 (Nema 4X)-Einheiten, Installation in Umgebungen mit Verschmutzungsgrad 2 erlaubt.				
Anforderungen an die elektrische Installation				
Der Anschluss der Eingangsstromversorgung muss den Abschnitten 4.3 und 4.4 entsprechen.				
Geeignete Strom- und Motorkabel sollten entsprechend der in Abschnitt 9.2 dargestellten Daten und dem NEC oder anderen anwendbaren, lokalen Kodizes ausgewählt werden.				
Motorkabel	Es muss 75 °C Kupfer verwendet werden.			
Netzkabelverbindung und Anzugsdrehmoment sind in den Abschnitten 3.3 und 0 dargestellt.				
Ein integrierter „Solid State“-Kurzschlusschutz bietet keinen Nebenstromkreisschutz. Ein Nebenstromkreisschutz muss in Übereinstimmung mit dem NEC und zusätzlichen lokalen Kodizes bereitgestellt werden. Nennwerte sind in Abschnitt 9.2 dargestellt.				
Ein vorübergehender Überspannungsschutz muss auf der Netzseite des Geräts installiert sein und muss Schutz bei einer Bemessungsstoßspannung mit einer Spannungsspitze bieten, die 4 kV widersteht.				
Für alle Sammelschienen und Erdungsanschlüsse sind UL-gelistete Kabelschuhe zu verwenden				
Allgemeine Anforderungen				
Der VersiDrive i E3S bietet Motorüberlastschutz gemäß NEC (USA).				
<ul style="list-style-type: none"> Dort, wo kein Motorthermistor angeschlossen oder verwendet wird, muss die Rückhaltung des thermischen Überlastspeichers durch die Einstellung P-50 = 1 aktiviert werden Dort, wo ein Motorthermistor angeschlossen und mit dem Umrichter verbunden ist, muss der Anschluss entsprechend der in Abschnitt 4.6.2 dargestellten Informationen erfolgen 				

10. Problemlösung

10.1. Fehlercodemeldungen

Fehlercodes	Nr.	Beschreibung	Vorgeschlagene Abhilfemaßnahme
no-FLt	00	Kein Fehler	Nicht erforderlich
Ol -b	01	Bremskanal-Überstrom	Zustand des externen Bremswiderstands sowie der Verbindung (Verdrahtung) überprüfen
OL-br	02	Überlast des Bremswiderstands	Der Umrichter hat sich per Fehlerabschaltung ausgeschaltet, um Schäden am Bremswiderstand zu verhindern
O-I	03	Überstrom am Ausgang	Momentanüberstrom am Umrichter Ausgang. Übermäßige Last oder Schockbelastung des Motors.
I -t- trP	04	Motor thermisch überlastet (I2t)	Für den Umrichter wurde nach Bereitstellung >100 % des Werts in P-08 über einen gewissen Zeitraum eine Fehlerabschaltung ausgelöst, um einen Motorschaden zu verhindern.
PS-trP	05	Leistungsstufe Fehlerabschaltung	Auf Kurzschlüsse an Motor- und Verbindungskabel überprüfen
O-uolt	06	Zwischenkreisüberspannung	Überprüfen, ob die Versorgungsspannung innerhalb der erlaubten Toleranz für den Umrichter liegt. Falls der Fehler bei Verzögerung oder Stoppen auftritt, erhöhen Sie die Verzögerungszeit in P-04 oder installieren Sie einen geeigneten Bremswiderstand und aktivieren Sie die dynamische Bremsfunktion mit P-34
U-uolt	07	Zwischenkreisunterspannung	Die eingehende Versorgungsspannung ist zu niedrig. Dieser Fehler tritt routinemäßig beim Abschalten des Stroms vom Umrichter auf. Wenn dies während des Betriebs passiert, prüfen Sie die Eingangsspannung sowie alle Komponenten in der Zuleitung für die Netzeinspeisung Richtung Umrichter.
O-t	08	Übertemperatur des Kühlkörpers	Der Umrichter ist zu heiß. Überprüfen Sie, ob die Umgebungstemperatur um den Umrichter herum innerhalb seiner Spezifikationen liegt. Stellen Sie sicher, dass ausreichende Kühlluft um den Umrichter herum zirkulieren kann. Erhöhen Sie die Gehäuseventilation, falls erforderlich. Stellen Sie sicher, dass ausreichende Kühlluft in den Umrichter gelangen kann, und dass die unteren Eingangslüftungen sowie oberen Austrittslüftungen nicht blockiert oder verstopft sind.
U-t	09	Untertemperatur	Dieser Fehler tritt bei einer Umgebungstemperatur unter -10°C auf. Für einen Start des Umrichters muss dieser Wert auf über -10°C erhöht werden.
P-dEF	10	Die werksseitigen Standardparameter wurden geladen	
E-tr iP	11	Externe Fehlerabschaltung	E-Trip bei Digitaleingang 3 angefragt. Ein normalerweise geschlossener Kontakt hat sich aus irgendeinem Grund geöffnet. Falls ein Motorthermistor angeschlossen ist, prüfen Sie, ob der Motor zu heiß ist.
SC-ObS	12	Optibus-Kommunikationsverlust	Überprüfen Sie die Kommunikationsverbindung zwischen dem Umrichter und externen Geräten. Stellen Sie sicher, dass jeder Umrichter im Netzwerk seine eigene Adresse besitzt.
FLt-dc	13	Gleichstrom-Welligkeit zu hoch	Überprüfen Sie, ob alle eingehenden Versorgungsphasen vorhanden und symmetrisch sind
P-LOSS	14	Fehler bei Verlust der Eingangsphase	Überprüfen Sie, ob alle eingehenden Versorgungsphasen vorhanden und symmetrisch sind.
h O-I	15	Überstrom am Ausgang	Auf Kurzschlüsse an Motor- und Verbindungskabel überprüfen
th-FLt	16	Defekter Thermistor am Kühlkörper	
dARR-F	17	Interner Speicherfehler. (IO)	Stopp-Taste drücken. Wenn der Fehler weiterhin besteht, kontaktieren Sie bitte Ihren Zulieferer.
4-20 F	18	4-20 mA Signal verloren	Überprüfen Sie den/die analogen Eingangsanschluss/-anschlüsse.
dARR-E	19	Interner Speicherfehler. (DSP)	Stopp-Taste drücken. Wenn der Fehler weiterhin besteht, kontaktieren Sie bitte Ihren Zulieferer.
F-Ptc	21	Fehler bei Motor PTC-Thermistoreingang	Übertemperatur des angeschlossenen Motorthermistors, überprüfen Sie die Verkabelungsanschlüsse und den Motor.
FRn-F	22	Kühllüfterfehler (nur IP66)	Überprüfen/ersetzen Sie den Kühllüfter.
O-hEAt	23	Interne Umrichtertemperatur zu hoch	Umgebungstemperatur des Umrichters zu hoch, überprüfen Sie, ob angemessene Kühlung bereitgestellt wird.
SC-FD1	50	Fehler durch Modbus-Kommunikationsverlust	Überprüfen Sie das eingehende Modbus RTU-Anschlusskabel. Überprüfen Sie, ob mindestens ein Register innerhalb der in P-36 Index 3 eingestellten Time-Out-Begrenzung zyklisch abgefragt wird.
SC-FD2	51	Fehlerabschaltung durch den Verlust der CANopen-Kommunikation	Überprüfen Sie das eingehende CAN-Anschlusskabel. Überprüfen Sie, ob die zyklischen Kommunikationen innerhalb der in P-36 Index 3 eingestellten Time-Out-Begrenzung stattfinden.



82-E31PH-DE_V1.00



www.peter-electronic.com

