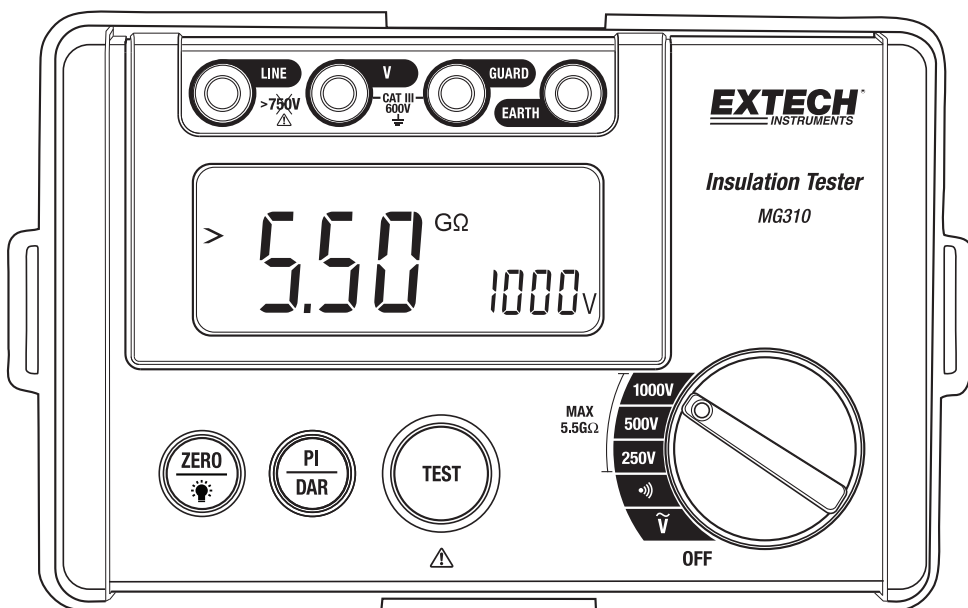


Isolationsmessgerät

Mit Durchgangsprüfung und Wechselspannung Modus

Modell MG310



Einführung

Vielen Dank, dass Sie sich für das MG310 Isolationsmessgerät entschieden haben. Dieses Gerät misst Isolationswiderstände, Durchgang und Wechselspannungen. MG310 ist ein Gerät der CAT III 600V AC und ideal um Dämpfstoffe und elektrische Ausrüstung wie zum Beispiel Transformatoren, Kabel, Schalter und Geräte zu messen. Zu den Anwendungen gehören Wartung, Prüfung und Inspektion. Bei ordnungsgemäßer Verwendung bietet dieses Gerät jahrelange zuverlässige Dienste.

Sicherheit

Dieses Gerät wurde mit der Einhaltung der Norm IEC61010 entworfen und hergestellt. Diese Bedienungsanleitung beinhaltet detaillierte Informationen für den sicheren Betrieb und der Pflege des Geräts. Bitte lesen Sie die Bedienungsanleitung vor dem Gebrauch.

- Bitte lesen Sie die Bedienungsanleitung vor der Inbetriebnahme des Geräts.
- Verwenden Sie das Gerät wie in der Bedienungsanleitung angegeben, behalten Sie die Anleitung für die zukünftige Verwendung und besuchen Sie die Webseite www.extech.com um zu überprüfen ob neue Versionen der Bedienungsanleitung vorhanden sind.
- Falsche Verwendung kann zu Verletzungen und Schäden am Gerät und an angeschlossenen Geräten führen.
- Folgendes Symbol auf dem Gerät zeigt an, dass der Benutzer das Gerät für den sicheren Betrieb wie in der Bedienungsanleitung beschrieben verwenden sollte.
- **Gefahr Symbol:** Weist auf Zustände und Aktivitäten hin die zu ernsten und fatalen Verletzungen führen können.
- **Warn Symbol:** Weist den Benutzer auf einen potenziellen Stromschlag hin.
- **Achtung Symbol:** Weist auf Zustände und Bedingungen hin die das Gerät beschädigen oder die Messgenauigkeit des Geräts beeinflussen können.



Gefahr

- Messen Sie keine Stromkreise mit Spannungen über 750V AC.
- Benutzen Sie das Gerät nicht in brandgefährdeten Umgebungen.
- Benutzen Sie das Gerät nicht in Umgebungen mit hoher Luftfeuchtigkeit. Bedienen Sie das Gerät nicht in Gegenden mit hoher Luftfeuchtigkeit.
- Fassen Sie die leitfähigen Teile der Messleitungen nicht an während Sie Messungen vornehmen.
- Wenn die Prüfspitzen verkürzt und mit dem Gerät verbunden sind drücken Sie nicht die TEST Taste.
- Öffnen Sie die Batterieabdeckung nicht während des Testens.
- Berühren Sie die getesteten Stromkreise oder Kabel nicht während des Testens.



Warnhinweise





- Falls das Gerät eine fehlerhafte Bedienung aufweist verwenden Sie es nicht mehr und bringen Sie das Gerät zur Wartung.
- Seien Sie besonders vorsichtig wenn Sie mit dem Gerät Spannungen über 33V AC rms, 46.7V AC rms, oder 70VDC messen; ein Stromschlag ist möglich.
- Sollten hohe Widerstandsmessungen durchgeführt werden, müssen Streuströme in zu testenden Stromkreisen entladen werden.
- Ersetzen Sie die Batterien nicht wenn das Gerät nass ist.
- Versichern Sie sich, dass die Messleitungen fest an die Eingangsbuchsen des Isolationsmessgeräts angeschlossen sind.
- Schalten Sie das Gerät aus bevor Sie das Batteriefach öffnen.



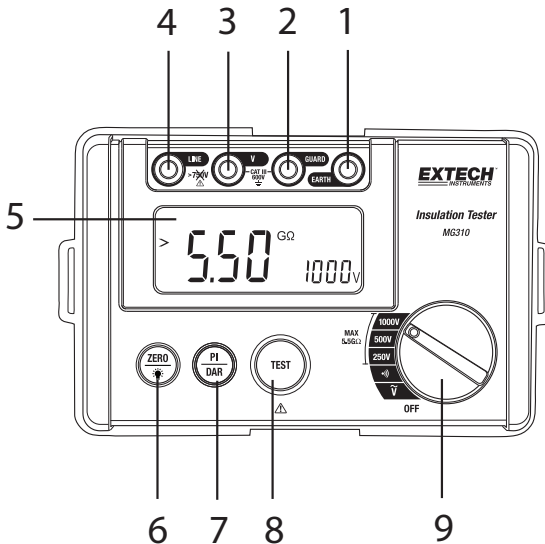
Vorsichtsmaßnahmen

- Die zu prüfenden Stromkreise müssen komplett entladen und von jeglichen Stromquellen isoliert sein bevor Messungen vorgenommen werden.
- Sollten die Messleitungen oder Adapter auf Grund von Schäden ersetzt werden müssen, verwenden Sie nur Ersatzteile des gleichen Modells oder Teile mit den selben elektrischen Spezifikationen.
- Verwenden Sie das Gerät nicht wenn die Batterieanzeige einen niedrigen Batteriestatus anzeigt. Sollte das Gerät für einen längeren Zeitraum nicht verwendet werden, entfernen Sie bitte die Batterien und lagern es ordnungsgemäß.
- Verwenden und lagern Sie das Gerät nicht an leicht flammbaren und explodierbaren Orten, in Gegenden mit hoher Feuchtigkeit und Temperaturen und wo starke elektromagnetische Felder existieren.
- Reinigen Sie das Gerätegehäuse mit einem feuchten Tuch und einem milden Reinigungsmittel; Verwenden Sie keine Scheuermittel oder Lösemittel.
- Sollte das Gerät nass sein, trocknen Sie das Gerät vollständig bevor es gelagert wird.

Elektrische Sicherheitssymbole

	Stromschlag Risiko
	Doppelte Isolierung oder verstärkte Isolierung
	Wechselstrommessung
	Erdung

Beschreibung des Messgeräts



1. **EARTH** Eingangsbuchse für das Prüfung von Isolationswiderstand und Durchgang.
2. **GUARD** Eingangsbuchse für die Prüfung von ACV und Durchgang.
3. **V** Eingangsbuchse für das Testen von ACV und Selbsttestmodus.
4. **LINE** Eingangsbuchse für das Testen von Isolationswiderstand und Selbsttestmodus.
5. Hintergrundbeleuchtetes LCD Display
6. **ZERO** Taste (kurzes Drücken) und LCD Hintergrundbeleuchtung EIN/AUS Taste (langes Drücken)
7. **PI/DAR** Test Taste
8. **TEST** Taste
9. Funktionsschalter

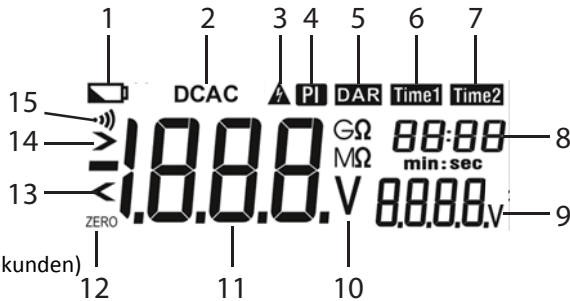
Hinweis: Batteriefach befindet sich auf der Rückseite des Geräts.

Kontrolltasten

1. **PI/DAR** Taste: Drücken Sie um zwischen Polarizationsindex **PI** und Dielektrisches Absorptionsverhältnis **DAR** Testmodus auszuwählen.
2. **ZERO/Hintergrundbeleuchtungs** Taste: Drücken Sie lange um das hintergrundbeleuchtete LCD ein- und auszuschalten oder drücken Sie kurz um das Display wieder auf ZERO umzuschalten und um niedrige Widerstandsmessungen durchzuführen.
3. **TEST** Taste: Einschalten/Ausschalten der Prüfung für IR, Durchgang und Wechselspannung.
4. **Funktionsschalter**: Wählen Sie eine IR Ausgangsspannung (250V/500V/1000V), messen Sie niedrigen Widerstand (Durchgang), oder messen Sie Wechselspannungen (ACV).

Display Beschreibung

1. Niedrige Batterieanzeige
2. DC/AC Spannungsmodus
3. Warnung Spannung vorhanden
4. PI Test Modus
5. DAR Test Modus
6. Time1 für PI/DAR Test
7. Time2 für PI/DAR Test
8. PI/DAR-Test-Timer (Minuten und Sekunden)
9. Test-Ausgangs-Spannung [V]
10. Einheiten[G: Gigaohm; M: Megaohm] und Spannung [V], Widerstand [Ω] Modus Symbole
11. Hauptmesswertanzeige
12. ZERO Funktion
13. Unter Messbereich <
14. Über Messbereich >
15. Akustischer Warnsignal



Bedienung

WARNUNG: Gefahr durch Stromschlag. Hochspannungsstromkreise, ob Gleichstrom oder Wechselstrom, sind sehr gefährlich und sollten mit großer Sorgfalt gemessen werden.

1. Drehen Sie den Funktionsschalter **IMMER** auf die **OFF** Position wenn das Gerät nicht benutzt wird.
2. Wenn "OL" während einer Messung im Display erscheint, überschreitet der Messwert den Messbereich.
3. Ersetzen Sie schwache Batterien bevor Sie Tests durchführen. Die Batterieanzeige oben links im Display weist den Benutzer auf einen niedrigen Batteriestatus hin. Das Batteriefach befindet sich auf der Rückseite des Messgeräts, gesichert durch eine Phillips Kreuzschlitzschraube.


DISPLAY HINTERGRUNDBELEUCHTUNG

Drücken und Halten Sie die Hintergrundbeleuchtungstaste für 2 Sekunden um die Hintergrundbeleuchtung ein-oder auszuschalten. Für eine optimale Batterieeffizienz benutzen Sie die Hintergrundbeleuchtung nur bei Bedarf.

HOLD (MESSWERT EINFRIEREN)

Die automatische HOLD-Funktion friert den Isolationswiderstandsmesswert für einen kurzen Moment im Display ein.

NIEDRIGE BATTERIEANZEIGE

Wenn die niedrige Batterieanzeige  im Display erscheint, sollten die Batterien ersetzt werden. Beziehen Sie sich auf den Abschnitt Batterieinstallation dieser Bedienungsanleitung.

ISOLATIONSWIDERSTANDSMESSUNGEN

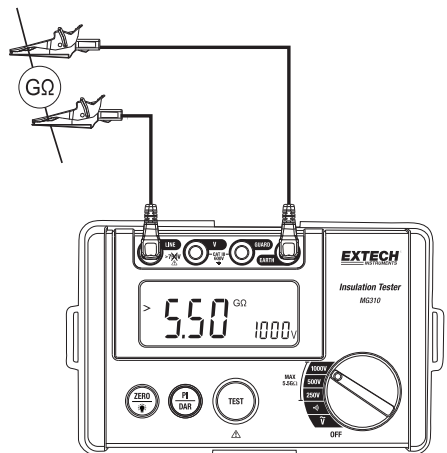
ACHTUNG

- Bevor Sie Messungen vornehmen, trennen Sie das zu testende Gerät von allen Stromquellen und isolieren Sie es von jeglichen Streu-Widerständen.
- Die Messleitungen nicht kurzschließen wenn Spannung aus dem Gerät ausgegeben wird.
- Lassen Sie genug Zeit zwischen den Prüfungen damit sich das Gerät stabilisieren kann.
- Wenn der rote und schwarze Bananenstecker der Messleitung mit dem zu prüfendem Stromkreis verbunden ist, gibt die LINE Buchse Hochspannung und EARTH Buchse Strom aus
- Nachdem ein Test erfolgreich durchgeführt wurde, fassen Sie keine Teile des unter Prüfung stehendem Stromkreises. Teile wurden eventuell mit Strom geladen und könnten sich entladen wenn diese angefasst werden.

1. Wählen Sie die gewünschte Testspannung mit Hilfe des Funktionsschalters. Wählen Sie zwischen 250V, 500V, oder 1000V für die entsprechende Test-Ausgangs-Spannung.
2. Verbinden Sie die rote Messleitung mit der **LINE (4)** Buchse und die schwarze Messleitung mit der **EARTH (1)** Buchse. Verbinden Sie die Prüfspitzen der Messleitungen mit dem zu prüfenden Stromkreis.
3. Drücken Sie die **TEST** Taste um zu testen. Die Taste bleibt automatisch eingedrückt und die Tastenlampe erleuchtet.

Hinweis: Sollte der zu prüfende Stromkreis spannungsführend sein und ein Spannungspotential über 30V haben, testet das Gerät nicht (im Display wird ein ">" Symbol angezeigt und das ⚡ Symbol beginnt zu blinken; das akustische Warnsignal ertönt auch).

4. Das Display zeigt den Wert des Isolationswiderstands in MΩ (Megaohms) oder GΩ (Gigaohms) an.
5. Der Wert der Testspannung (VDC) wird im Display auf der rechten Seite angezeigt, das ⚡ Symbol blinkt und das akustische Warnsignal ertönt.
6. Drücken Sie die TEST Taste nochmals um die Prüfung zu beenden. Die Hochspannung schaltet sich aus und der Widerstandswert wird im Display eingefroren.
7. Nachfolgend, scheidet das Messgerät die verbleibende Isolationsspannung intern aus. Hinweis: Wenn Sie den Funktionsschalter auf eine andere Position drehen, wird der Test abgebrochen.
8. Ein Messwert > **5.50 GΩ** zeigt an, dass der Wert über dem Messbereich des Geräts liegt.



POLARIZATIONSINDEX (PI) PRÜFUNG

Lesen und verstehen Sie alle Vorgänge und Sicherheitsinformationen im Abschnitt Isolationswiderstand (IR) Messen bevor Sie fortfahren.

1. Schließen Sie das Messgerät an den zu prüfenden Gegenstand wie im obigen Abschnitt abgebildet.
2. Wählen Sie die gewünschte Ausgangsspannung mit dem Funktionsschalter (250/500/1000V).
3. Betätigen Sie die PI/DAR Taste um zum PI Test Modus zu gelangen.
4. Das PI Symbol wird im Display angezeigt wenn der PI Test Modus erfolgreich eingeschaltet wurde.
5. Die zwei Testzeiten (Time1 und Time2) erscheinen abwechselnd oben rechts im Display.
6. Der erste Test läuft für 1 Minute (Time1) wenn die TEST Taste gedrückt wird. Wenn der Test fehlschlägt (ein **no** zeigt sich im Display an) startet der zweite Test (Time2) nicht automatisch und die Prüfung ist abgeschlossen. Wenn der Test erfolgreich ist (ein **YES** zeigt sich im Display an), läuft der zweite Test (Time2) für 10 Minuten.
7. Das Testergebnis wird nach dem 10-minütigen zweiten Test im Display angezeigt.
8. Drücken Sie die TEST Taste um den Test zu beenden und mit dem Entladen des Geräts zu beginnen.

PRÜFUNG DES DIELEKTRISCHEN ABSORPTIONSVERHÄLTNISES (DAR)

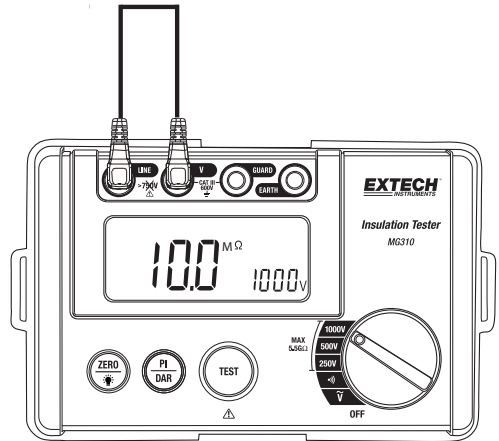
Lesen und verstehen Sie alle Vorgänge und Sicherheitsinformationen im Abschnitt Isolationswiderstand (IR) Messen bevor Sie fortfahren.

1. Schließen Sie das Messgerät an den zu prüfenden Gegenstand wie im IR Abschnitt abgebildet.
2. Wählen Sie die gewünschte Ausgangsspannung mit dem Funktionsschalter (250/500/1000V).
3. Betätigen Sie die PI/DAR Taste um zum DAR Test Modus zum gelangen.
4. Das DAR Symbol wird im Display angezeigt wenn der DAR Modus erfolgreich eingeschaltet wurde.
5. Die zwei Testzeiten (Test1 und Test2) erscheinend abwechselnd oben rechts im Display.
6. Der erste Test läuft für 30 Sekunden (Time1) wenn die TEST Taste gedrückt wird. Wenn der Test fehlschlägt (ein **no** zeigt sich im Display an) startet der zweite Test (Time2) nicht automatisch und die Prüfung ist abgeschlossen. Wenn der Test erfolgreich ist (ein **YES** zeigt sich im Display an) läuft der zweite Test (Time2) für eine Minute. Das Testergebnis wird nach dem 1-minütigem zweiten Test im Display angezeigt.
7. Um auf die zweite Serie von Time1 und Time2 Tests zuzugreifen betätigen Sie die DAR Taste drei Mal und wiederholen Sie die gleichen Schritte dieses Abschnitts. Die zweite Testserie dauert 15 Sekunden (Time1) und 1 Minute (Time2).
8. Drücken Sie die TEST Taste um den Test zu beenden und mit dem Entladen des Geräts zu beginnen.

GENAUIGKEITSPRÜFUNGS-FUNKTION

MG310 verfügt über eine 10M Ω Genauigkeitsprüfungs-Funktion während der Isolationswiderstand Modus eingeschaltet ist. Um die Genauigkeit zu überprüfen:

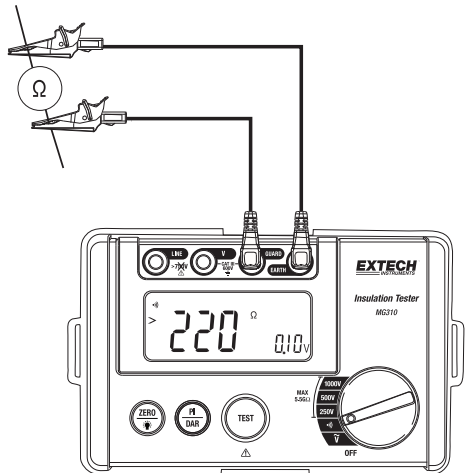
1. Verbinden Sie eine Drahtbrücke an das Gerät zwischen der **LINE** (4) und **V** (3) Eingangsbuchse, wie in der Abbildung dargestellt.
2. Wählen Sie eine der drei Ausgangsspannungen (250/500/1000V) mit dem Funktionsschalter.
3. Drücken Sie die **TEST** Taste um mit der Prüfung zu beginnen.
4. Wenn die Prüfung abgeschlossen ist zeigt das Gerät 10.0M Ω (\pm 0.1M Ω) im Display an. Wenn das Messgerät keinen genauen Messwert anzeigt sollte es gewartet werden.



MESSUNG NIEDRIGER WIDERSTÄNDE UND DURCHGANGSPRÜFUNG

WARNUNG: Um einen Stromschlag zu vermeiden, messen Sie niemals den Durchgang am Stromkreis oder Kabeln mit Hochspannung.

1. Drehen Sie den Funktionsschalter auf die Ω (Durchgang) Position.
2. Stecken Sie den Bananenstecker der schwarzen Messleitung an die **GUARD** (2) Buchse. Stecken Sie den Bananenstecker der roten Messleitung an die **EARTH** (1) Buchse.
3. Drücken Sie die **TEST** Taste. Die Tastenlampe erleuchtet und zeigt an, dass die Prüfung beginnen kann.
4. Schließen Sie die Prüfspitzen an den zu Prüfenden Stromkreis oder Kabel.
5. Liegt der Widerstandsmesswert unter 20 Ω , ertönt ein akustisches Warnsignal und das Warnsymbol wird im Display angezeigt. Wenn der Stromkreis geöffnet ist zeigt das Display **> 220 Ω** .
6. Drücken Sie die **TEST** Taste erneut um den Test Modus auszuschalten (Die Lampe schaltet sich aus) bevor Sie die Messleitungen von dem zu prüfenden Stromkreis und dem Messgerät trennen.



WECHSELSPANNUNGSMESSUNGEN

WARNUNG: Stromschlaggefahr. Die Prüfspitzen sind manchmal nicht lang genug, um die spannungsführenden Teile in manchen 250V-Gerätesteckdosen zu berühren, da die Kontakte tief in den Steckdosen eingelassen sind. Daher wird bei einer Messung unter Umständen 0 Volt angezeigt, obwohl sich tatsächlich Spannung in der Steckdose befindet. Achten Sie darauf, dass die Prüfspitzen die Metallkontakte in der Steckdose berühren, bevor Sie annehmen, es sei keine Spannung vorhanden.

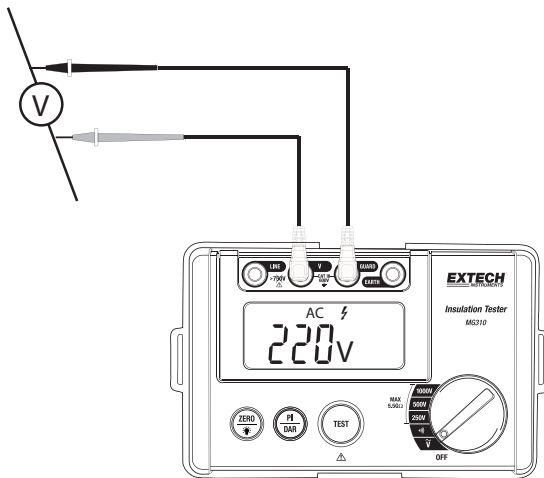
VORSICHT:

Messen Sie keine Wechselstromspannungen, wenn gerade ein Motor im Stromkreis EIN- oder AUSgeschaltet wird. Dadurch können starke Spannungsspitzen auftreten und das Messgerät beschädigen.

Messen Sie keine Spannungen über 750V AC.

Bitte seien Sie sehr vorsichtig wenn Sie das Gerät bedienen, um einen Hochspannungsstromschlag zu vermeiden.

Trennen Sie die Messleitungen von dem zu prüfenden Stromkreis und Messgerät nach der Prüfung.



1. Drehen Sie den Funktionsschalter auf die **V (ACV)** Position.
2. Stecken Sie den Bananenstecker der schwarzen Messleitung in die **GUARD** Buchse (2). Stecken Sie den Bananenstecker der roten Messleitung in die **V** Buchse (3).
3. Drücken Sie **TEST** Taste um mit der Prüfung zu beginnen (die Tastenlampe erleuchtet).
4. Berühren Sie den Stromkreis auf der einen Seite mit der schwarzen Prüfspitze der Messleitung.
Berühren Sie den Stromkreis auf der anderen Seite mit der roten Prüfspitze der Messleitung.
5. Lesen Sie nun die Spannung im Display ab.
6. Drücken Sie erneut die **TEST** Taste um den Test Modus auszuschalten (Die Lampe schaltet sich aus) bevor Sie die Messleitungen von dem zu prüfenden Stromkreis und dem Messgerät trennen.

Wartung

WARNUNG: Um einen Stromschlag zu vermeiden, trennen Sie die Messleitungen von jeglichen Stromquellen bevor Sie das Batteriefach öffnen oder die Batterien entnehmen.

WARNUNG: Um einen Stromschlag zu vermeiden, nehmen Sie das Gerät nicht in Betrieb bevor die Batteriefachabdeckung richtig und sicher befestigt ist.

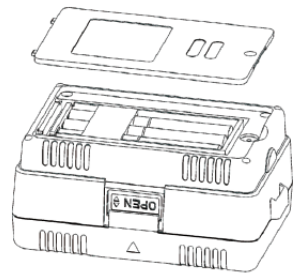
Dieses Gerät wurde hergestellt um Ihnen jahrelange, zuverlässige Dienste zu gewährleisten wenn die folgenden Pflegehinweise beachtet werden:

1. **HALTEN SIE DAS MESSGERÄT TROCKEN.** Sollte es nass werden, wischen Sie es trocken.
2. **VERWENDEN UND LAGERN SIE DAS GERÄT BEI NORMALEN TEMPERATUREN.** Extreme Temperaturen können die Lebensdauer der elektronischen Bauteile verkürzen und zum Schmelzen der Kunststoffteile führen.
3. **BEHANDELN SIE DAS MESSGERÄT SORGFÄLTIG UND VORSICHTIG.** Fallenlassen des Geräts kann die elektronischen Bauteile oder das Gehäuse beschädigen.
4. **HALTEN SIE DAS MESSGERÄT SAUBER.** Wischen Sie das Gehäuse gelegentlich mit einem feuchten Tuch ab. Verwenden Sie keine Chemikalien, Reinigungslösungen oder Reinigungsmittel.
5. **VERWENDEN SIE NUR FRISCHE BATTERIEN DER EMPFOHLENE GRÖÖSE UND TYP.** Entfernen Sie alte oder schwache Batterien, damit sie nicht auslaufen und das Gerät beschädigen.
6. **WENN SIE DAS GERÄT FÜR EINEN LÄNGEREN ZEITRAUM LAGERN,** sollten die Batterien entnommen werden um Beschädigungen am Gerät zu vermeiden.

BATTERIEINSTALLATION

WARNUNG: Um einen Stromschlag zu vermeiden, trennen Sie die Messleitungen von jeglichen Stromquellen bevor Sie die Batteriefachabdeckung entfernen.

1. Schalten Sie das Gerät ab und trennen Sie die Messleitungen vom Gerät.
2. Öffnen Sie das Batteriefach auf der Rückseite des Geräts indem Sie zunächst die Schrauben mit einem Phillips Kreuzschlitzschraubenzieher entfernen.
3. Legen Sie die 6 x 1.5V 'AA' Batterien in das Batteriefach unter Beachtung der richtigen Polarität.
4. Setzen Sie den Batteriefachdeckel wieder an die richtige Stelle. Sichern Sie den Deckel mit den Schrauben.



Sie, als Endverbraucher sind gesetzlich verpflichtet (EU-Batterieverordnung) gebrauchte Batterien zurückzugeben; **Entsorgung über den Hausmüll ist verboten!** Entsorgen Sie verbrauchte Batterien / Akkus kostenlos an Sammelstellen Ihrer Gemeinde oder überall dort wo Batterien / Akkus verkauft werden!

Entsorgung: Befolgen Sie die rechtlichen Vorschriften bezüglich der Entsorgung des Geräts am Ende der Lebensdauer.

WARNUNG: Um einen Stromschlag zu vermeiden, nehmen Sie das Gerät nicht in Betrieb bevor die Batteriefachabdeckung richtig und sicher befestigt ist.

Technische Daten

Funktion	Messbereich	Auflösung	Genauigkeit	
Wechselspannung	30 bis 600V	1V	$\pm(2.0\% + 3 \text{ Ziffern})$	
	Wechselspannungsmessungen sind für 5% bis 100% des Bereiches angegeben			
Durchgang	0.00~220 Ω	0.01 Ω	$\pm(2.0\% + 3 \text{ Ziffern})$	
	<p>< 20Ω (circa) das akustische Warnsignal ertönt.</p> <p>Wenn der Stromkreis geöffnet ist, wird >220 angezeigt.</p> <p>Leerlaufspannung: 5V circa</p>			
Isolationswiderstand				
Prüfspannungen	250V Ausgang	500V Ausgang	1000V Ausgang	
Messbereich	0.00M~5.5G Ω	0.00M~5.5G Ω	0.00M~5.5G Ω	
Leerlaufspannung	250V DC +10%	500V DC +10%	1000V DC +10%	
Nennstrom	< 250K 1.00mA~1.10mA	< 500K 1.00mA~1.10mA	< 1M 1.00mA~1.10mA	
Kurzschluss-Strom	Circa 2mA			
Genauigkeit	0.00M Ω ~99.9M Ω $\pm(3.0\% + 5 \text{ Ziffern})$			
	100M Ω ~5.5G Ω $\pm(5.0\% + 5 \text{ Ziffern})$			
Polarisationsindex (PI) / Dielektrisches Absorptionsverhältnis (DAR)				
PI Messung	1-minütige : 10-minütige Isolationswiderstandsprüfung			
PI Wert	≥ 4	4~2	2.0~1.0	≤ 1.0
Kriterium	Bester Wert	Guter Wert	Warnung	Schlechter Wert
DAR Messung <i>Serie eins</i>	30 Sekunden : 1-minütige Isolationswiderstandsprüfung			
DAR Messung <i>Serie zwei</i>	15 Sekunden : 1-minütige Isolationswiderstandsprüfung			
DAR Wert	≥ 1.4	1.25~1	≤ 1.0	
Kriterium	Bester Wert	Guter Wert	Schlechter Wert	

Hinweis: Genauigkeit ist ausgewiesen zwischen 73.4°F (23°C) und 40~75% RH.

Hinweis: Genauigkeitsangaben bestehen aus zwei Elementen:

- (% Messwert) – Dies ist die Genauigkeit des gemessenen Stromkreises.
- (+ Stellen) – Dies ist die Genauigkeit der Umrechnung Analog-zu-Digital.

Display	Hintergrundbeleuchtetes LCD (max. Anzeige 1999)
Niedrige Batterieanzeige	Batterieanzeige  erscheint wenn Batterien ersetzt werden müssen.
Messbereichsüberschreitung	Isolationswiderstandsprüfung > 5.5G wird angezeigt wenn der Messbereich des Geräts überschritten wurde.
Messbereichswahl	Automatisch
Einheitsformat	Funktionen und Einheitsformate werden zur gleichen Zeit angezeigt.
Prüf-Kontrollen	Für Isolationswiderstandsmessung: Manueller Start und Auto Stop.
Test Taste	Rotes Licht erscheint auf Test Taste wenn Test durchgeführt wird.
Selbsttest	10MΩ (±1%)
Durchgangsprüfung	Warnsignal wenn der Widerstand kleiner als 20Ω (circa) beträgt.
Batterie	Sechs (6) 1.5V 'AA' Batterien
Stromverbrauch	200mA circa mit maximaler Leistung (10mA unter normalen Konditionen).
Betriebstemperatur	0°C bis 40°C (32°F bis 104°F)
Lagerungstemperatur	-20°C bis 60°C (-4°F bis 140°F)
Betriebsfeuchtigkeit	< 85% RH
Lagerungsfeuchtigkeit	< 90% RH
Betriebshöhe	2000m (7000 ft.) maximum
Gewicht	0.7kg. (1.5 lbs.)
Größe	150 x 100 x 71mm (6.0 x 4.0 x 2.8 in.)
Sicherheit	Dieses Messgerät ist für die Messung zu dem Ursprung der Installation bestimmt und mit einer doppelten Isolierung für den Benutzer geschützt gemäß EN61010-1 und IEC610 10-1 2. Ausgabe (2001) zu Kategorie III 600V; Verschmutzungsgrad 2.

Copyright © 2015 FLIR Systems, Inc.

Alle Rechte vorbehalten einschließlich des Rechts auf vollständige oder teilweise Vervielfältigung in jeglicher Form.

www.extech.com