

# S88-3

---

s88-Rückmelder  
16-fach

Anleitung



**Version: 2.0 | Stand: 11/2022**

#### **© Tams Elektronik GmbH**

Alle Rechte, insbesondere das Recht der Vervielfältigung und Verbreitung sowie der Übersetzung vorbehalten. Vervielfältigungen, Reproduktionen und Umarbeitungen in jeglicher Form bedürfen der schriftlichen Genehmigung durch die Tams Elektronik GmbH. Technische Änderungen vorbehalten.

#### **Ausdruck des Handbuchs**

Die Formatierung ist für den doppelseitigen Ausdruck optimiert. Die Standard-Seitengröße ist DIN A5. Wenn Sie eine größere Darstellung bevorzugen, ist der Ausdruck auf DIN A4 empfehlenswert.

#### **\*\* Die Sternchen**

In dieser Anleitung sind folgende Hersteller und ihre Produkte erwähnt:

Gebr. MÄRKLIN\*\* & Cie. GmbH | Stuttgarter Straße 55-57 | DE-73033 Göppingen

ESU electronic solutions ulm GmbH & Co. KG | Edisonallee 29 | DE-89231 Neu-Ulm

## Inhalt

1. Einstieg.....	4
1.1. Packungsinhalt.....	4
1.2. Zubehör.....	4
1.3. Bestimmungsgemäßer Gebrauch.....	5
1.4. Sicherheitshinweise.....	5
1.5. Pflege.....	5
2. Funktion.....	6
2.1. Senden der Rückmeldungen im s88-Bus.....	6
2.2. Anschluss an Digitalgeräte und weitere Rückmelder.....	7
2.3. Info: Versionen der Adapter S88-A.....	8
3. Zusammenbau des Bausatzes.....	9
3.1. Sicherheitshinweise.....	9
3.2. Richtig löten.....	10
3.3. Vorbereitungen.....	10
3.4. Bestückungsplan und Stückliste.....	12
3.5. Den Bausatz zusammenbauen.....	13
3.6. Eine Sichtprüfung durchführen.....	14
4. Anschlüsse S88-3.....	15
5. Checkliste zur Fehlersuche und Fehlerbehebung.....	17
5.1. Technische Hotline.....	17
5.2. Reparaturen.....	17
6. Technische Daten.....	18
7. Garantie, EU-Konformität & WEEE.....	19
7.1. Garantieerklärung.....	19
7.2. EG-Konformitätserklärung.....	20
7.3. Erklärungen zur WEEE-Richtlinie.....	20

## 1. Einstieg

Die Anleitung hilft Ihnen schrittweise beim sicheren und sachgerechten Zusammenbau des Bausatzes und beim Einbau und Einsatz Ihres s88-Rückmelders. Bevor Sie mit dem Zusammenbau des Bausatzes beginnen oder den Rückmelder in Betrieb nehmen, lesen Sie diese Anleitung vollständig durch, besonders die Sicherheitshinweise und den Abschnitt über die Fehlermöglichkeiten und deren Beseitigung. Sie wissen dann, was Sie beachten müssen und vermeiden dadurch Fehler, die manchmal nur mit viel Aufwand wieder zu beheben sind.

Bewahren Sie die Anleitung sorgfältig auf, damit Sie später bei eventuellen Störungen die Funktionsfähigkeit wieder herstellen können. Sollten Sie den Rückmelder an eine andere Person weitergeben, so geben Sie auch die Anleitung mit.

### 1.1. Packungsinhalt

- 1 Bausatz S88-3 (Artikel-Nr. 44-01305-01), bestehend aus sämtlichen in der Stückliste aufgeführten Bauteilen und einer Platine (s. Abschnitt 3.4.) oder  
1 fertig aufgebaute und geprüfte Platine S88-3 (Artikel-Nr. 44-01306-01) oder  
1 s88-Rückmelder S88-3 im Gehäuse (Artikel-Nr. 44-01307-01)
- 1 Patchkabel (RJ 45)

### 1.2. Zubehör

#### **Zum Zusammenbau des Bausatzes benötigen Sie**

- einen Lötkolben mit Temperaturregelung und dünner Spitze und einen Ablageständer oder eine geregelte Lötstation
- einen Abstreifer, Lappen oder Schwamm
- eine hitzebeständige Unterlage
- einen kleinen Seitenschneider und eine Abisolierzange
- ggf. eine Pinzette und eine Flachzange
- Elektronik-Lötzinn (möglichst 0,5 bis 0,8 mm Durchmesser)

#### **Anschlussleitungen**

Zur Herstellung der Anschlüsse ist die Verwendung von Litze empfehlenswert. Litzen bestehen aus mehreren dünnen Einzeldrähten und sind daher flexibler als starre Drähte mit gleichem Kupfer-Querschnitt. Empfohlene Querschnitte:

- Anschlüsse an die Gleise:  $\geq 0,25 \text{ mm}^2$

#### **Anschluss an Geräte mit 6-poliger s88-Schnittstelle**

Der Rückmelder hat am Ausgang (OUT) einen zusätzlichen Anschluss für ein 6-adriges Kabel zum Anschluss vorgeschalteter Rückmeldemodule oder digitaler Geräte (OUT-Anschluss), der alternativ zum RJ 45-Anschluss verwendet werden kann. Sollen am Eingang (IN) des S88-herkömmliche Rückmelder mit 6-poliger Schnittstelle angeschlossen werden, wird ein Adapter S88-A (s. Abschnitt 2.3.) benötigt.

### 1.3. Bestimmungsgemäßer Gebrauch

Der s88-Rückmelder ist für den Einsatz in Modellbahn-Anlagen entsprechend den Angaben in der Anleitung vorgesehen. Jeder andere Gebrauch ist nicht bestimmungsgemäß und führt zum Verlust des Garantieanspruchs. Zum bestimmungsgemäßen Gebrauch gehört auch das Lesen, Verstehen und Befolgen aller Teile der Anleitung. Der Rückmelder ist nicht dafür bestimmt, von Kindern unter 14 Jahren angeschlossen und eingesetzt zu werden.

### 1.4. Sicherheitshinweise

#### **Beachten Sie:**

Der Rückmelder enthält integrierte Schaltkreise (ICs). Diese sind empfindlich gegen elektrostatische Aufladung. Berühren Sie daher diese Bauteile nicht, bevor Sie sich "entladen" haben. Dazu reicht z.B. ein Griff an einen Heizkörper.

Unsachgemäßer Gebrauch und Nichtbeachtung der Anleitung können zu unkalkulierbaren Gefährdungen führen. Beugen Sie diesen Gefahren vor, indem Sie die folgenden Maßnahmen durchführen:

- Setzen Sie den Rückmelder nur in geschlossenen, sauberen und trockenen Räumen ein. Vermeiden Sie in der Umgebung Feuchtigkeit und Spritzwasser. Nach der Bildung von Kondenswasser warten Sie vor dem Einsatz zwei Stunden Akklimatisierungszeit ab.
- Trennen Sie die Module von der Spannungsversorgung bevor Sie Verdrahtungsarbeiten durchführen.
- Versorgen Sie den Rückmelder nur mit Kleinspannung gemäß Angabe in den technischen Daten. Verwenden Sie dafür ausschließlich geprüfte und zugelassene Transformatoren.
- Stecken Sie die Netzstecker von Transformatoren nur in fachgerecht installierte und abgesicherte Schukosteckdosen.
- Achten Sie beim Herstellen elektrischer Verbindungen auf ausreichenden Leitungsquerschnitt.
- Eine Erwärmung des Rückmelders im Betrieb ist normal und unbedenklich.
- Setzen Sie den Rückmelder keiner hohen Umgebungstemperatur oder direkter Sonneneinstrahlung aus. Beachten Sie die Angaben zur maximalen Betriebstemperatur in den Technischen Daten.
- Prüfen Sie regelmäßig die Betriebssicherheit des Rückmelders, z.B. auf Schäden an den Anschlusskabeln.
- Wenn Sie Beschädigungen feststellen oder Funktionsstörungen auftreten, trennen Sie sofort die Verbindung zur Spannungsversorgung. Senden Sie den Rückmelder zur Überprüfung ein.

### 1.5. Pflege

Verwenden Sie zum Reinigen des Rückmelders keinerlei Reinigungsmittel. Wischen Sie den Rückmelder ausschließlich trocken ab. Trennen Sie den Rückmelder vor der Reinigung von der Spannungsversorgung.

## 2. Funktion

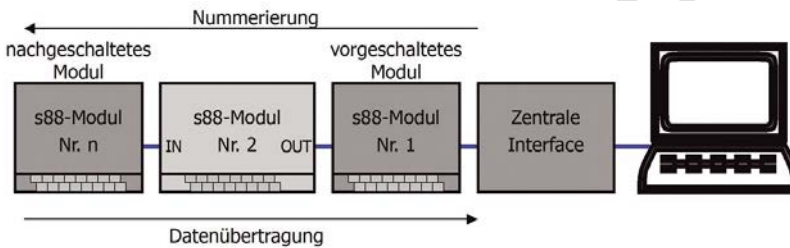
Der Rückmelder S88-3 ist kompatibel zu allen Komponenten, die mit dem von der Firma Märklin\*\* entwickelten s88-Bus arbeiten. Er kann 16 Massekontakte einlesen.

Der Rückmelder S88-3 ist optimiert für den Einsatz in Mittelleitersystemen.

### 2.1. Senden der Rückmeldungen im s88-Bus

Die Informationen werden vom S88-3 über den s88-Bus an das vorgeschaltete Rückmeldemodul bzw. an das angeschlossene Digitalgerät (Interface, Memory oder Zentrale) übertragen. Die Datenübertragung von einem Rückmelde-Baustein zum anderen erfolgt im s88-Bus nach dem Eimer-Ketten-Speicher-Prinzip.

Die Zahl der Rückmelder, die Sie an eine Busleitung anschließen können, ist vom Interface, dem Memory oder der Zentrale, die Sie einsetzen, abhängig. Bitte beachten Sie die Angaben des Geräteherstellers.



### Adressierung der Rückmeldemodule

Die Adressierung des Rückmelders S88-3 erfolgt automatisch entsprechend seiner Position in der Busleitung. Er wird daher in linienförmigen Busleitungen mit direkter Anbindung an Interface, Memory oder Zentrale eingesetzt.

## 2.2. Anschluss an Digitalgeräte und weitere Rückmelder



### **Info: Norm s88-N**

Der S88-3 hat RJ-45-Anschlüsse entsprechend der Norm s88-N, die die Belegung von handelsüblichen Patch-Kabeln für die Verwendung in s88-Rückmeldesystemen regelt. Anders als die häufig verwendeten 6-adrigen Anschlusskabel sind Patch-Kabel, die in Computer-Netzwerken gebräuchlich sind, gegenüber fremden elektrischen Signalen weitestgehend abgeschirmt. Durch Verwendung von Patch-Kabeln wird die Störanfälligkeit im s88-Bus daher erheblich reduziert.

### **Anschluss an Digitalgeräte oder vorgeschaltete s88-Rückmelder**

Der Rückmelder S88-3 hat zwei parallel geschaltete Ausgänge und kann daher wahlweise über

- die 6-polige Schnittstelle und ein 6-adriges Kabel oder
- die RJ 45-Schnittstelle entsprechend S88-N und ein Patchkabel

mit einem Digitalgerät (Interface, Memory oder Zentrale) oder einem vorgeschalteten s88-Rückmelder verbunden werden.

### **Anschluss an nachgeschaltete s88-Rückmelder**

Der Eingang des S88-3, über den die Verbindung zu einem nachgeschalteten Rückmelder hergestellt wird, ist als RJ 45-Schnittstelle entsprechend S88-N ausgeführt. Für den Anschluss an einen nachgeschalteten s88-Rückmelder mit einer s88-N-Schnittstelle am Ausgang wird ein Patchkabel verwendet.

Soll eine Verbindung zu einem s88-Rückmelder mit 6-poliger s88-Schnittstelle hergestellt werden, ist ein zusätzlicher Adapter S88-A erforderlich. Es stehen vier verschiedene Versionen des Adapters zur Verfügung, die sich unterscheiden hinsichtlich

- Anschluss (Buchse oder Stecker) und
- Einbaurichtung

Weitere Informationen → Abschnitt 2.3.

## 2.3. Info: Versionen der Adapter S88-A

### S88-Adapter mit Buchse

können direkt auf den 6-poligen Stecker eines S88-Rückmoduls gesteckt werden.

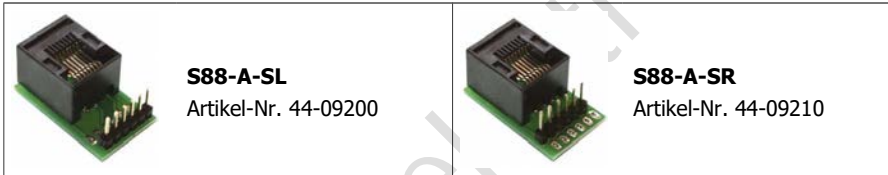
Anwendungsempfehlung: Module mit seitlich herausgeführten Steckern



### S88-Adapter mit Stecker

werden über ein möglichst kurzes 6-adriges Kabel (z.B. S88-15, Artikel-Nr. 44-09250-01) angeschlossen. Diese Adapter sollten grundsätzlich für den Anschluss an die Digitalzentrale eingesetzt werden, um mechanische Beschädigungen am S88-Interface der Zentrale zu vermeiden.

Anwendungsempfehlung: Digitalgeräte, Module mit nach oben herausgeführten Steckern

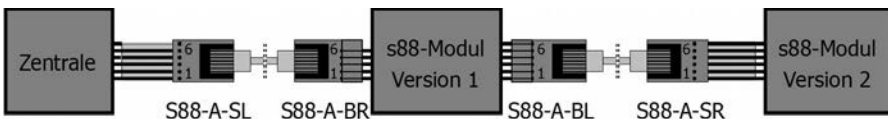


### Einbaurichtungen der Adapter S88-A

Je nach Einbaurichtung werden die Versionen "R" oder "L" des Adapters verwendet.

Versionen	Richtung des 6-poligen Anschlusses*	
S88-A-SL und S88-A-BL	Zentrale	* Erläuterung: Die Angabe bezieht sich auf die Richtung, in die der 6-polige Anschluss des Adapters zeigt.
S88-A-SR und S88-A-BR	Rückmelder	

### Anwendungsbeispiele



s88-Modul Version 1: mit seitlich herausgeführten Steckern

s88-Modul Version 2: mit nach oben herausgeführten Steckern



### 3. Zusammenbau des Bausatzes

Diesen Abschnitt können Sie überspringen, wenn Sie einen Fertig-Baustein oder ein Fertig-Gerät erworben haben.

#### 3.1. Sicherheitshinweise

##### **Mechanische Gefährdungen**

Abgeknipste Litzen und Drähte können scharfe Spitzen haben. Dies kann bei unachtsamem Zugreifen zu Hautverletzungen führen. Achten Sie daher beim Zugreifen auf scharfe Spitzen.

Sichtbare Beschädigungen an Bauteilen können zu unkalkulierbaren Gefährdungen führen. Bauen Sie beschädigte Bauteile nicht ein, sondern entsorgen Sie sie fachgerecht und ersetzen Sie sie durch neue.

##### **Brandgefährdung**

Wenn die heiße Lötkolbenspitze mit brennbarem Material in Kontakt kommt, entsteht ein Brandherd. Dieser kann zu einem Feuer führen und damit zu Verletzungs- und Lebensgefahr durch Verbrennung und Rauchvergiftung. Stecken Sie den Netzstecker des Lötkolbens oder der Lötstation nur während der Zeit in die Steckdose, während der Sie tatsächlich löten. Halten Sie die Lötkolbenspitze immer sicher von brennbarem Material entfernt. Benutzen Sie einen geeigneten Ablageständer. Lassen Sie den heißen Lötkolben nie unbeaufsichtigt liegen.

##### **Thermische Gefährdung**

Wenn Sie versehentlich die heiße Lötkolbenspitze mit Ihrer Haut in Berührung bringen, oder wenn Ihnen flüssiges Lötzinn auf die Haut spritzt, besteht die Gefahr von Hautverbrennungen. Beugen Sie dieser Gefahr vor, indem Sie

- für Ihre Arbeit eine hitzebeständige Unterlage benutzen,
- den Lötkolben nur auf einem geeigneten Ablageständer ablegen,
- beim Löten auf sichere Führung der Lötspitze achten und
- flüssiges Lötzinn mit einem dicken feuchten Lappen oder Schwamm von der Lötspitze abstreifen.

##### **Umgebungs-Gefährdungen**

Eine zu kleine, ungeeignete Arbeitsfläche und beengte Raumverhältnisse können zu versehentlichem Auslösen von Hautverbrennungen oder Feuer führen. Beugen Sie dieser Gefahr vor, indem Sie eine ausreichend große, aufgeräumte Arbeitsfläche mit der nötigen Bewegungsfreiheit einrichten.

##### **Sonstige Gefährdungen**

Kinder können aus Unachtsamkeit oder mangelndem Verantwortungsbewusstsein alle zuvor beschriebenen Gefährdungen verursachen. Um Gefahr für Leib und Leben zu vermeiden, dürfen Kinder unter 14 Jahren Bausätze nicht zusammenbauen und fertige Geräte nicht einbauen.



##### **Beachten Sie:**

Kleinkinder können die zum Teil sehr kleinen Bauteile mit spitzen Drahtenden verschlucken. Lebensgefahr! Lassen Sie die Bauteile deshalb nicht in die Hände von Kleinkindern gelangen.

In Schulen, Ausbildungseinrichtungen, Hobby- und Selbsthilfewerkstätten ist der Zusammenbau, der Einbau und das Betreiben von Baugruppen durch geschultes Personal verantwortlich zu überwachen. In gewerblichen Einrichtungen sind die Unfallverhütungsvorschriften der gewerblichen Berufsgenossenschaften zu beachten.

### 3.2. Richtig löten

- Verwenden Sie einen Lötkolben mit Temperaturregelung, den Sie auf ca. 300 °C einstellen.
- Verwenden Sie nur Elektronik-Lötzinn mit einem Flussmittel.
- Verwenden Sie beim Löten von elektronischen Schaltungen nie Löt-wasser oder Löt fett. Diese enthalten eine Säure, die Bauteile und Leiterbahnen zerstört.
- Stecken Sie die Anschlussdrähte der Bauteile so weit wie ohne Kraftaufwand möglich durch die Bohrungen der Platine. Der Körper des Bauteils soll sich dicht über der Platine befinden.
- Achten Sie vor dem Einlöten unbedingt auf die richtige Polung der Bauteile.
- Löten Sie zügig: Durch zu langes Löten werden Bauteile zerstört. Auch führt es zum Ablösen der Lötäugen oder Kupferbahnen.
- Halten Sie die Lötspitze so auf die Lötstelle, dass sie zugleich Bauteildraht und Lötäuge berührt. Führen Sie gleichzeitig (nicht zu viel) Löt zinn zu. Sobald das Löt zinn zu fließen beginnt, nehmen Sie es von der Lötstelle fort. Dann warten Sie noch einen Augenblick, bis das haftengebliebene Löt zinn gut verlaufen ist, bevor Sie den Lötkolben von der Lötstelle abnehmen.
- Bewegen Sie das soeben gelötete Bauteil etwa 5 Sekunden lang nicht.
- Voraussetzung für eine einwandfreie Lötstelle und gutes Löten ist eine saubere, nicht oxidierte (zunderfreie) Lötspitze. Streifen Sie daher vor jedem Löten überflüssiges Löt zinn und Schmutz mit einem feuchten Schwamm, einem dicken feuchten Lappen oder einem Silikon-Abstreifer ab.
- Knipsen Sie nach dem Löten die Anschlussdrähte direkt über der Lötstelle mit einem Seitenschneider ab.
- Kontrollieren Sie nach dem Bestücken grundsätzlich jede Schaltung noch einmal daraufhin, ob alle Bauteile richtig eingesetzt und gepolt sind. Prüfen Sie auch, ob nicht versehentlich Anschlüsse oder Leiterbahnen mit Zinn überbrückt wurden. Das kann nicht nur zur Fehlfunktion, sondern auch zur Zerstörung von teuren Bauteilen führen. Sie können überstehendes Löt zinn mit der sauberen heißen Lötspitze erneut verflüssigen. Das Löt zinn fließt dann von der Platine auf die Lötspitze.

### 3.3. Vorbereitungen

Legen Sie die Bauteile sortiert vor sich auf den Arbeitsplatz. Die verschiedenen Bauteile haben folgende Besonderheiten, die Sie beim Zusammenbau beachten müssen:

#### Widerstände

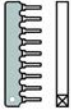


Widerstände "bremsen" den Stromfluss.

Der Wert von Widerständen für kleinere Leistungen wird durch Farbringe dargestellt. Jede Farbe steht dabei für eine andere Ziffer. Kohleschichtwiderstände tragen 4 Farbringe. Der 4. Ring (hier in Klammern angegeben) gibt den Toleranzbereich an (gold = 5 %).

Wert:	Farbringe:
1 k $\Omega$	braun - schwarz - rot (gold)
4,7 k $\Omega$	gelb - violett - rot (gold)
100 k $\Omega$	braun - schwarz - gelb (gold)

### Widerstandsnetzwerke



In Widerstandsnetzwerken sind mehrere Widerstände integriert. Die Anzahl der integrierten Widerstände variiert je nach Bauform. Die eine Seite der Widerstände wird gemeinsam aus dem Netzwerk heraus geführt, die andere Seite für jeden Widerstand getrennt.

### Keramische Kondensatoren

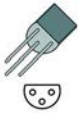


Keramische Kondensatoren werden u.a. zur Ableitung von Störspannungen oder als frequenzbestimmende Bauteile eingesetzt. Keramische Kondensatoren sind ungepolt.

Sie sind üblicherweise mit einer dreistelligen Zahl gekennzeichnet, die den Wert des Kondensators verschlüsselt angibt. Die Zahl 104 entspricht dem Wert 100 nF.

### Transistoren

Transistoren sind Stromverstärker, die schwache Signale in stärkere umwandeln. Es gibt diverse Typen in verschiedenen Gehäuseformen. Die Typenbezeichnung der Transistoren ist auf dem Gehäuse aufgedruckt.



Die Kleinleistungs-Transistoren (z.B. BC-Typen, BS-Typen, FETs) haben ein halbzylinderförmiges Gehäuse (SOT-Gehäuse). Die drei Anschlüsse der bipolaren Transistoren (z.B. BC, BD und BT-Typen) werden mit Basis, Emitter und Kollektor bezeichnet (im Schaltbild abgekürzt durch die Buchstaben B, E, C).

### Integrierte Schaltungen (ICs)



ICs erfüllen je nach Typ verschiedene Aufgaben. Die verbreitetste Gehäuseform ist das sogenannte "DIL"-Gehäuse, aus dem seitlich 4, 6, 8, 14, 16, 18 oder mehr "Beinchen" (Pins) herausragen.



ICs sind empfindlich gegen Beschädigungen beim Einlöten (Hitze, elektrostatische Aufladung). Daher werden an Stelle der ICs Sockel eingelötet, in die die ICs später eingesteckt werden.

### Anreihklemmen

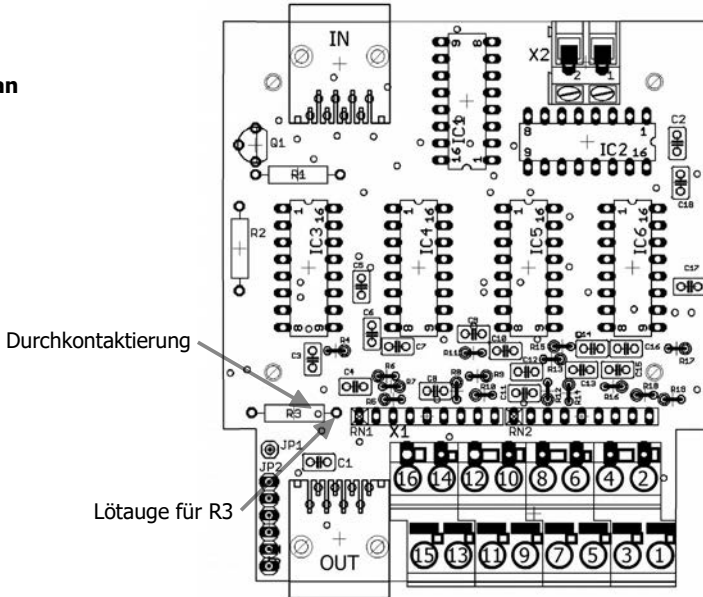
Anreihklemmen sind einlötbare Lüsterklemmen. Sie ermöglichen einen lötfreien, sicheren - und trotzdem jederzeit lösbaren - Anschluss der Anschlusskabel an die Schaltung.

### RJ-45 Buchsen

Die RJ-45 Buchsen sind standardisiert und dienen zum Anschluss handelsüblicher RJ-45 Kabel (Patchkabel), die in Computernetzwerken Standard sind.

### 3.4. Bestückungsplan und Stückliste

#### Bestückungsplan




#### Stückliste

Kohleschicht-Widerstände	R4, R5, R6, R7, R8, R9, R10, R11, R12, R13, R14, R15, R16, R17, R18, R19	1 k $\Omega$
	R2	4,7 k $\Omega$
	R1, R3	100 k $\Omega$
Widerstandsnetzwerke	RN1, RN2	47 k $\Omega$
Keramische Kondensatoren	C1, C2, C3, C4, C5, C6, C7, C8, C9, C10, C11, C12, C13, C14, C15, C16, C17, C18	100 nF
Kleinleistungs-Transistoren	Q1	BC547B
Integrierte Schaltungen (ICs)	IC1, IC2	4014N
	IC3, IC4, IC5, IC6	4044N
IC-Sockel	IC1, IC2, IC3, IC4, IC5, IC6	16-polig
Anreihklemmen	X2	2-polig
	X1	2 x 8-polig
Stiftleisten	JP1	nicht bestückt
	JP2	6-polig
RJ-45 Buchsen	IN, OUT	

### 3.5. Den Bausatz zusammenbauen

Gehen Sie entsprechend der Reihenfolge in der nachfolgenden Liste vor. Verlöten Sie zunächst die Bauteile von der Lötseite und trennen Sie die überstehenden Drahtenden mit einem Seitenschneider knapp über der Lötstelle ab. Beachten Sie die Hinweise zum Löten in Abschnitt 3.2.

 <b>Beachten Sie:</b>		
Diverse Bauteile müssen entsprechend ihrer Polung eingebaut werden! Wenn Sie diese Bauteile falsch herum einlöten, können sie bei Inbetriebnahme zerstört werden. Schlimmstenfalls kann sogar der gesamte Baustein beschädigt werden. In jedem Fall ist der Baustein ohne Funktion.		
1.	Widerstände R1, R2, R3	Einbaurichtung beliebig. Beachten Sie: Unter dem Widerstand R3 ist eine Durchkontaktierung angeordnet. Verwenden Sie diese nicht zum Einlöten des Widerstands!
2.	IC-Sockel	Bauen Sie den Sockel so ein, dass die Markierung auf dem Sockel in die gleiche Richtung zeigt wie die Markierung im Bestückungsdruck!
3.	Widerstände R4 bis R19	Löten Sie die Widerstände so ein, dass die Körper senkrecht zur Platine stehen. Einbaurichtung beliebig.
4.	Widerstandsnetzwerke	Beachten Sie die Einbaurichtung! Der gemeinsame Anschluss ist mit einem Kreuz markiert, das auch im Bestückungsdruck dargestellt ist.
5.	Keramische Kondensatoren	Einbaurichtung beliebig.
6.	Transistor	Beachten Sie die Polung! Der Querschnitt von Kleinleistungs-Transistoren (z.B. BC-Typen) im SOT Gehäuse ist auf dem Bestückungsdruck dargestellt.
7.	Stiftleiste	
8.	Anreihklemmen	Stecken Sie die Anreihklemmen vor dem Einbau zusammen.
9.	RJ-45-Buchsen	
10.	ICs im DIL-Gehäuse	Stecken Sie die ICs in die eingelöteten IC-Sockel. Berühren Sie die ICs nicht, bevor Sie sich z.B. durch einen Griff an einen Heizkörper "entladen" haben. Knicken Sie die "Beinchen" beim Einstecken in den Sockel nicht! Achten Sie darauf, dass die Markierungen im Bestückungsdruck, auf dem Sockel und auf dem IC in die gleiche Richtung zeigen.

### 3.6. Eine Sichtprüfung durchführen

Führen Sie nach dem Zusammenbau eine Sichtprüfung durch und beseitigen Sie ggf. vorhandene Mängel:

- Entfernen Sie alle losen Teile wie Drahtreste oder Lötropfen aus dem Bauteil. Beseitigen Sie scharfe Kanten oder spitze Drahtenden.
- Prüfen Sie, ob dicht nebeneinander liegende Lötstellen unbeabsichtigt miteinander verbunden sind. Kurzschlussgefahr!
- Prüfen Sie, ob alle Teile richtig gepolt sind.

Wenn alle Mängel beseitigt sind, gehen Sie zum nächsten Punkt über.

tams elektronik

## 4. Anschlüsse S88-3

### Anschlussbelegung

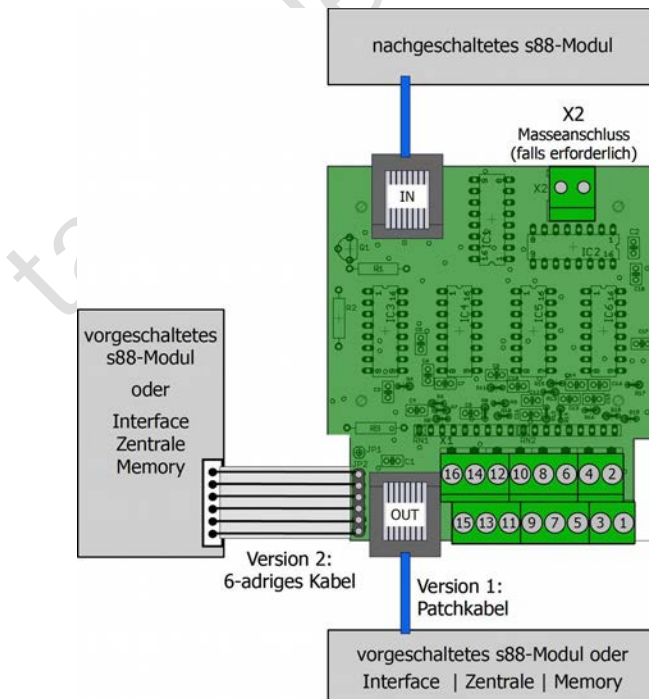
IN	RJ-45-Buchse für den Anschluss eines nachgeschalteten s88-Moduls
OUT	RJ-45-Buchse oder 6-poliger Stecker für den Anschluss eines vorgeschalteten s88-Moduls oder Digitalgerätes
1 ... 16	Eingänge für Massekontakte
X2	Masseanschluss (falls erforderlich)

### Anschluss von Digitalgeräten und s88-Rückmeldern

Der S88-3 hat zwei RJ-45-Buchsen (IN, OUT) zum Anschluss handelsüblicher Patchkabel (RJ-45-Kabel), über die eine störungsarme Verbindung zu anderen s88-Rückmeldern oder Digitalgeräten entsprechend der Norm s88-N hergestellt werden kann.

Verwenden Sie zum Anschluss von vorgeschalteten Rückmeldern oder Digitalgeräten mit 6-poligem s88-Anschluss ein 6-adriges Kabel, das Sie mit dem 6-poligen Anschluss (OUT) des S88-3 verbinden. Alternativ können Sie die Verbindung über ein RJ-45-Patchkabel und einen Adapter S88-A (Sonderzubehör) herstellen.

Für den Anschluss von nachgeschalteten Rückmeldern mit 6-poligem s88-Anschluss benötigen Sie einen Adapter S88-A und ggf. ein 6-poliges Flachbandkabel (→ Abschnitt 1.3.).



## Masseverbindung

In Systemen mit durchgehender Masse (z.B. 3-Leiter-Anlagen, die über Booster mit durchgehender Masse versorgt werden) wird die Masseverbindung zwischen s88-Rückmelder und den übrigen Komponenten über die Masseleitung im s88-Buskabel hergestellt.

In Digitalanlagen, deren Booster galvanisch getrennt sind, muss der Masseanschluss X2 des S88-3-Moduls mit einer speziellen Masseleitung bzw. der Schienenmasse verbunden werden. Dieses gilt insbesondere für Anlagen mit DCC-konformen Boostern, aber auch für Anlagen, die z.B. mit der Central Station von Märklin\*\* oder der Ecos von ESU\*\* gesteuert werden.

## Anschluss der Gleisabschnitte und der Masseverbindung

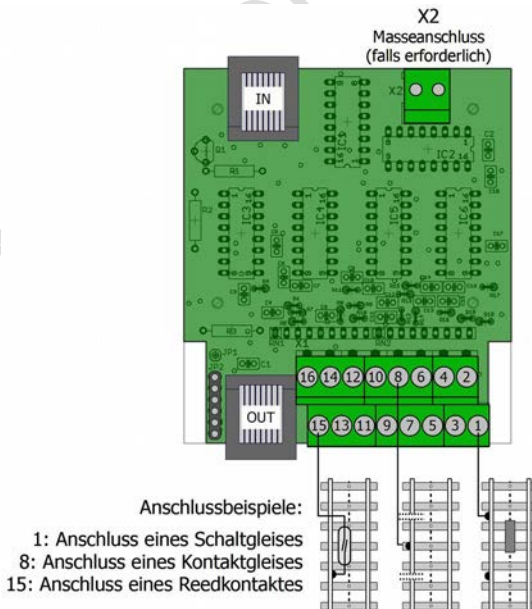
Die Eingänge des S88-3 und die Masseverbindung sind mit Anreihklemmen bestückt, in die Sie die Anschlusskabel einstecken und festschrauben.

## Funktionstest

Schließen Sie zunächst den Ausgang "OUT" des S88-3 zum Funktionstest an die Zentrale, das Memory oder das Interface an. Befestigen Sie ein Anschlusskabel am Masseanschluss X2 des Moduls und verbinden Sie es nacheinander mit allen 16 Eingängen. Überprüfen Sie, ob für alle Eingänge die richtige Zustandsmeldung angezeigt wird.

## Einbau in die Anlage

Nach erfolgreichem Abschluss des Funktionstests bauen Sie den S88-3 an der gewünschten Stelle in Ihrer Anlage ein. Schließen Sie die Eingänge 1 bis 16 an die Massekontakte an und verbinden Sie den Rückmelder mit der Zentrale, dem Memory oder dem Interface bzw. mit einem weiteren Rückmelder.





## 5. Checkliste zur Fehlersuche und Fehlerbehebung



### Warnung:

Wenn Sie eine starke Wärmeentwicklung feststellen, trennen Sie sofort die Verbindung zur Versorgungsspannung. **Brandgefahr!**

Mögliche Ursachen:

- Ein oder mehrere Anschlüsse sind fehlerhaft. → Überprüfen Sie die Anschlüsse.
- Version "Bausatz": ein oder mehrere Bauteile sind fehlerhaft gelötet. → Führen Sie eine Sichtprüfung durch (→ Abschnitt 3.5.) und beseitigen Sie die Fehler, falls nötig.
- Das Modul ist defekt. → Schicken Sie den Rückmelder zur Prüfung ein.

### Fehlerhafte Anzeige der Zustände

Die Zentrale / das Memory / das Interface zeigt den Zustand nicht korrekt an.

Mögliche Ursachen:

- Die Verbindung(en) zwischen dem Rückmelder und anderen Rückmeldemodulen und/oder Digitalgeräten sind unterbrochen. → Überprüfen Sie die Verbindung(en). Wenn Sie Flachbandkabel als s88-Busleitungen im Einsatz haben, überprüfen Sie auch, ob die Anschlussbuchsen des Flachbandkabels richtig herum aufgesteckt sind.
- Der Anschluss zwischen dem Eingang und dem Massekontakt ist unterbrochen. → Überprüfen Sie den Anschluss.

### 5.1. Technische Hotline

Bei Rückfragen zum Einsatz des Rückmelders hilft Ihnen unsere Technische Hotline (Telefonnummer und Mailadresse auf der letzten Seite).

### 5.2. Reparaturen

Sie können uns ein defektes Rückmeldemodul zur Reparatur einschicken (Adresse auf der letzten Seite). Im Gewährleistungs- oder Garantiefall ist die Reparatur für Sie kostenlos. Als Nachweis eines etwaigen Gewährleistungs- oder Garantieanspruchs legen Sie Ihrer Einsendung bitte den Kaufbeleg bei.

Liegt kein Gewährleistungs- oder Garantiefall vor, sind wir berechtigt, Ihnen die Kosten der Reparatur und die Kosten der Rücksendung in Rechnung zu stellen. Wir berechnen für die Reparatur maximal 50 % des Neupreises laut unserer gültigen Preisliste. Wir behalten uns vor, die Reparatur abzulehnen, wenn diese technisch nicht möglich oder unwirtschaftlich ist.

Wenn Sie vor der Einsendung klären wollen, ob eine Reparatur möglich oder wirtschaftlich ist, wenden Sie sich bitte an unsere Technische Hotline (Telefonnummer und Mailadresse auf der letzten Seite).

Bitte schicken Sie uns Reparatureinsendungen **nicht** unfrei zu. Im Gewährleistungs- oder Garantiefall ersetzen wir Ihnen die regelmäßigen Versandkosten.

## 6. Technische Daten

Rückmeldebus	s88
Anzahl der Massekontakte	16
Anschlüsse an den s88-Bus	OUT: RJ-45 gemäß S88-N oder 6-poliger Stecker IN: RJ-45 gemäß S88-N

### Elektrische Eigenschaften

Spannungsversorgung	5 – 15 V Gleichspannung (wird vom s88-Bus bereitgestellt)
---------------------	--------------------------------------------------------------

### Schutz

Schutzart	Fertig-Baustein (ohne Gehäuse): IP 00 Bedeutung: Kein Schutz gegen Fremdkörper, Berührung und Wasser.  Fertig-Gerät (im Gehäuse): IP 20 Bedeutung: Geschützt gegen feste Fremdkörper mit Durchmesser $\geq 12,5$ mm und den Zugang mit einem Finger. Kein Schutz gegen Wasser.
-----------	--------------------------------------------------------------------------------------------------------------------------------------------------------------------------------------------------------------------------------------------------------------------------------------------

### Umgebung



Für den Gebrauch in geschlossenen Räumen

Umgebungstemperatur im Betrieb	0 ~ + 30 °C
Zulässige relative Luftfeuchtigkeit im Betrieb	10 ~ 85% (nicht kondensierend)
Umgebungstemperatur bei Lagerung	- 10 ~ + 40 °C
Zulässige relative Luftfeuchtigkeit bei Lagerung	10 ~ 85% (nicht kondensierend)

### Sonstige Eigenschaften

Abmessungen (ca.)	Platine: 72 x 82 mm Fertig-Gerät einschließlich Gehäuse: 100 x 90 x 35 mm
Gewicht (ca.)	bestückte Platine (Fertig-Baustein): 71 g Fertig-Gerät einschließlich Gehäuse: 119 g

## 7. Garantie, EU-Konformität & WEEE

### 7.1. Garantieerklärung

Für dieses Produkt gewähren wir freiwillig 2 Jahre Garantie ab Kaufdatum des Erstkunden, maximal jedoch 3 Jahre nach Ende der Serienherstellung des Produktes. Erstkunde ist der Verbraucher, der als erstes das Produkt erworben hat von uns, einem Händler oder einer anderen natürlichen oder juristischen Person, die das Produkt im Rahmen ihrer selbständigen beruflichen Tätigkeit wieder verkauft oder einbaut. Die Garantie besteht neben den gesetzlichen Gewährleistungsansprüchen, die dem Verbraucher gegenüber dem Verkäufer zustehen.

Der Umfang der Garantie umfasst die kostenlose Behebung der Mängel, die nachweisbar auf von uns verarbeitetes, nicht einwandfreies Material oder auf Fabrikationsfehler zurückzuführen sind. Bei Bausätzen übernehmen wir die Gewähr für die Vollständigkeit und einwandfreie Beschaffenheit der Bauteile, sowie eine den Kennwerten entsprechende Funktion der Bauelemente in uneingebautem Zustand. Wir garantieren die Einhaltung der technischen Daten bei entsprechend der Anleitung durchgeführtem Aufbau des Bausatzes und Einbau der fertigen Schaltung sowie vorgeschriebener Inbetriebnahme und Betriebsweise.

Wir behalten uns eine Reparatur, Nachbesserung, Ersatzlieferung oder Rückerstattung des Kaufpreises vor. Weitergehende Ansprüche sind ausgeschlossen. Ansprüche auf Ersatz von Folgeschäden oder aus Produkthaftung bestehen nur nach Maßgabe der gesetzlichen Vorschriften.

Voraussetzung für die Wirksamkeit dieser Garantie ist die Einhaltung der Bedienungsanleitung. Der Garantieanspruch erlischt darüberhinaus in folgenden Fällen:

- bei eigenmächtiger Abänderung der Schaltung,
- bei Reparaturversuchen am Fertig-Baustein oder Fertig-Gerät,
- bei Schäden durch Eingriffe fremder Personen,
- bei Fehlbedienung oder Schäden durch fahrlässige Behandlung oder Missbrauch.

## 7.2. EG-Konformitätserklärung



Dieses Produkt erfüllt die Forderungen der nachfolgend genannten EU-Richtlinien und trägt dafür die CE-Kennzeichnung.

2001/95/EU Produktsicherheits-Richtlinie

2015/863/EU zur Beschränkung der Verwendung bestimmter gefährlicher Stoffe in Elektro- und Elektronikgeräten (RoHS)

2014/30/EU über elektromagnetische Verträglichkeit (EMV-Richtlinie). Zu Grunde liegende Normen:

DIN-EN 55014-1 und 55014-2: Elektromagnetische Verträglichkeit - Anforderungen an Haushaltgeräte, Elektrowerkzeuge und ähnliche Elektrogeräte. Teil 1: Störaussendung, Teil 2: Störfestigkeit

Um die elektromagnetische Verträglichkeit beim Betrieb aufrecht zu erhalten, beachten Sie die folgende Maßnahmen:

Schließen Sie das Netzteil nur an eine fachgerecht installierte und abgesicherte Steckdose an.

Nehmen Sie keine Veränderungen an den Original-Bauteilen vor und befolgen Sie die Hinweise in dieser Anleitung genau.

Verwenden Sie bei Reparaturarbeiten nur Original-Ersatzteile.

## 7.3. Erklärungen zur WEEE-Richtlinie

Dieses Produkt unterliegt den Forderungen der EU-Richtlinie 2012/19/EG über Elektro- und Elektronik-Altgeräte (WEEE), d.h. Hersteller, Händler oder Verkäufer des Produktes müssen nach EU-Recht und einzelstaatlichem Recht einen Beitrag zur ordnungsgemäßen Beseitigung und Behandlung von Altgeräten leisten. Diese Verpflichtung umfasst

- die Registrierung bei den registerführenden Behörden („Registern“) in dem Land, in dem Elektro- und Elektronik-Altgeräte vertrieben oder verkauft werden
- die regelmäßige Meldung der Menge verkaufter Elektro- und Elektronikgeräte
- die Organisation oder Finanzierung von Sammlung, Behandlung, Recycling und Verwertung der Produkte
- für Händler die Einrichtung eines Rücknahmedienstes, bei dem die Kunden Elektro- und Elektronik-Altgeräte kostenlos zurückgeben können
- für Hersteller die Einhaltung der Richtlinie zur Beschränkung der Verwendung bestimmter gefährlicher Stoffe in Elektro- und Elektronikgeräten (RoHS)



Das Symbol "durchgestrichene Mülltonne" bedeutet, dass Sie gesetzlich verpflichtet sind, die gekennzeichneten Geräte am Ende ihrer Lebensdauer der Wiederverwertung zuzuführen. Die Geräte dürfen nicht über den (unsortierten) Hausmüll oder den Verpackungsmüll entsorgt werden. Entsorgen Sie die Geräte in speziellen Sammel- und Rückgabestellen, z.B. auf Wertstoffhöfen oder bei Händlern, die einen entsprechenden Rücknahmedienst anbieten.

tams elektronik

tams elektronik

tams elektronik

Weitere Informationen und Tipps:

<http://www.tams-online.de>

Garantie und Service:

Tams Elektronik GmbH

Fuhrberger Straße 4  
DE-30625 Hannover

fon: +49 (0)511 / 55 60 60

fax: +49 (0)511 / 55 61 61

e-mail: [modellbahn@tams-online.de](mailto:modellbahn@tams-online.de)

