

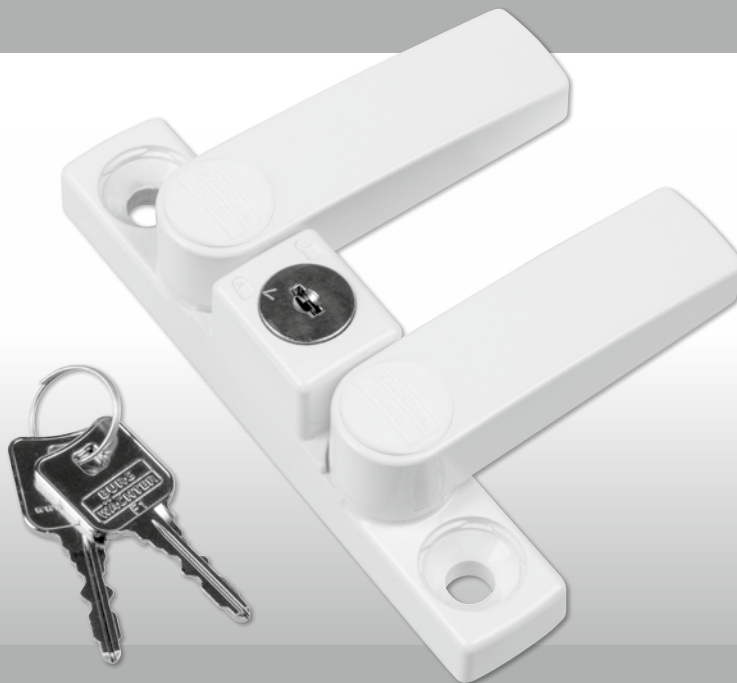


**BURG
WÄCHTER**

WS 22

Fenstersicherung

WinSafe



de Montage- und
Bedienungsanleitung

BURG-WÄCHTER KG
Altenhofer Weg 15
58300 Wetter
Germany

BA/MA WS22 nm 01/2016

www.burg.biz

Einführung

Herzlichen Glückwunsch zu diesem BURG-WÄCHTER Qualitätsprodukt!

Bitte lesen Sie diese Anleitung sorgfältig durch und bewahren Sie diese auf.

Bitte beachten Sie:

Bei Absicherung von Fenster und Türen muss immer ein Hauptzugang von außen bedient werden können.

Bei Nichtbeachtung der in dieser Anleitung angegebenen Voraussetzungen ist die einbruchhemmende Wirkung beeinträchtigt.

Inhalte dieser Anleitung

- A Allgemeine Hinweise
- B Einsatzbereich
- C Verpackungsinhalt
- D Werkzeug
- E Montage
- F Bedienung

A. Allgemeine Hinweise

Die Fenstersicherung WS 22 ist nach VdS 2536 anerkannt und nach DIN 18104-1 geprüft.



Nach DIN 18104-1 sollte je 1 m Fensterhöhe auf jeder Seite mindestens eine Zusatzsicherung montiert werden. Auf der Betätigungsseite (Griffseite) muss mindestens eine Zusatzsicherung abschließbar sein.

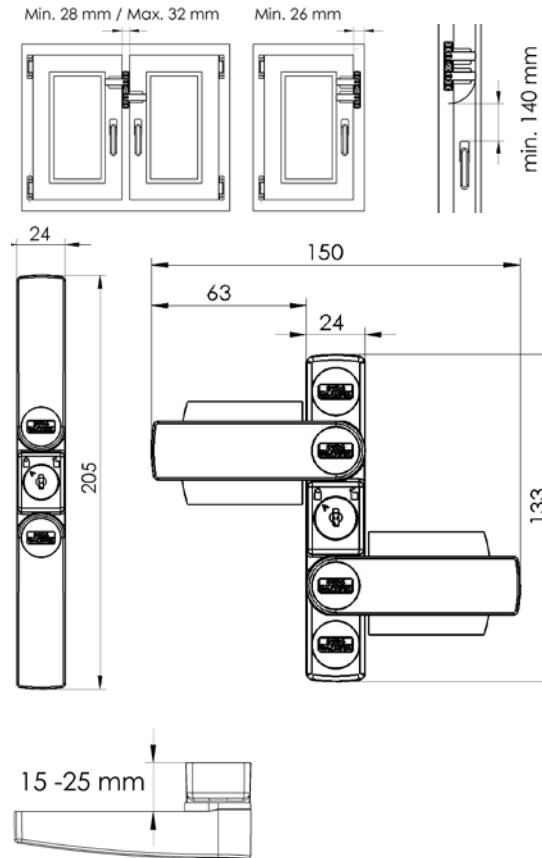
Die Bohrlochtiefen und Schraubenlängen müssen auf die örtlichen Gegebenheiten abgestimmt werden. Die Fenster/Fenstertüren nicht durchbohren, evtl. mit Bohrerschlag arbeiten. Beim Bohren keine beweglichen Teile, Dichtungen oder Glasscheiben beschädigen. Die Befestigungsschrauben sollten von Hand angezogen werden, um ein Überdrehen zu vermeiden.

Für eventuell auftretende Verletzungen bzw. Schäden, die bei der Montage und/oder durch unsachgemäße Handhabung entstehen, übernimmt der Hersteller keine Haftung.

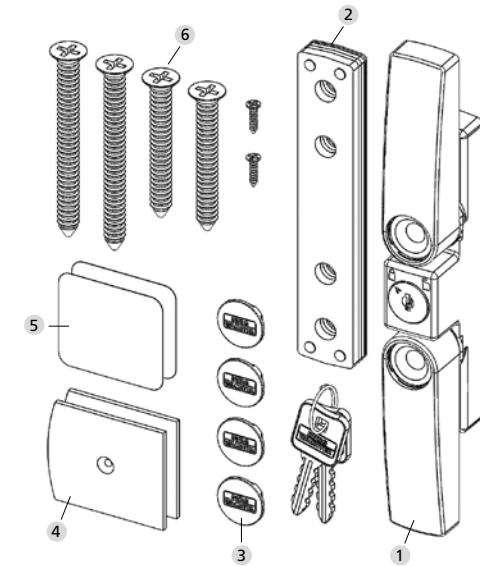
Als zusätzliche Sicherungsmaßnahme empfiehlt sich die Verwendung des BURG-WÄCHTER Montageankers MA 99 DUO.

B. Einsatzbereich

Das WS 22 wird auf der Betätigungsseite (Griffseite) des Fensters oder der Fenstertür montiert und eignet sich für alle gängigen,



C. Verpackungsinhalt



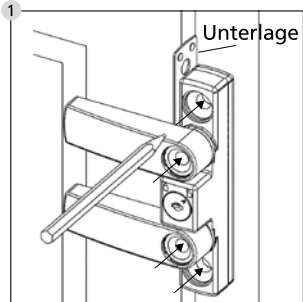
- 1 Fenstersicherung mit 2 Schlüsseln
- 2 Unterlagen für Fenstersicherung
2 Stück 1 mm, 2 Stück 2 mm, 1 Stück 4 mm
- 3 4 Stück Schraubenabdeckungen
- 4 2 Stück Flügelleche
- 5 2 Stück doppelseitige Klebepads
- 6 Senkkopfschrauben je 2 Stück
Ø 8,0x60/Ø 8,0x80/Ø 2,9x13

D. Werkzeug

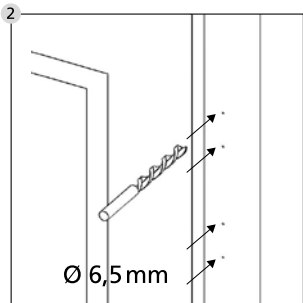
- Kreuzschlitzschraubendreher/Bohrmaschine/Maßstab/Bleistift/Hammer
- Bohrer Ø 2,5/6,5
- Säge/Feile/Schraubstock zum Kürzen der Schrauben (falls erforderlich)

E. Montage

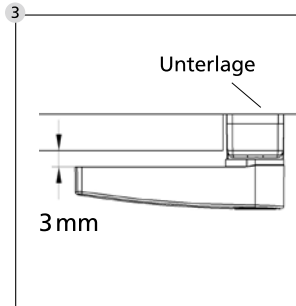
Bitte prüfen Sie vor der Montage die Funktion des Fensters/der Fenstertür. Dieses muss sich einwandfrei öffnen und schließen lassen. Messen Sie nach, ob die auf Seite 5 geforderten Maße an Ihrem Fenster/Ihrer Fenstertür vorhanden sind.



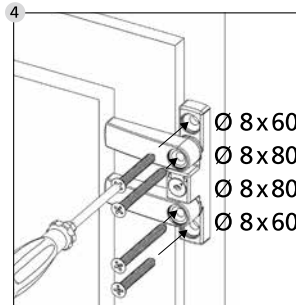
Öffnen Sie die Fenstersicherung mit dem beigefügten Schlüssel und ziehen Sie den Schlüssel ab. Drehen Sie die beiden Schwenkhebel zur Seite und halten Sie die Fenstersicherung auf dem Fensterrahmen an die gewünschte Position. Stellen Sie mit einer **1 mm dicken Unterlage** einen Abstand zum Fensterflügel her und markieren Sie die 4 Bohrpositionen mit einem Bleistift.



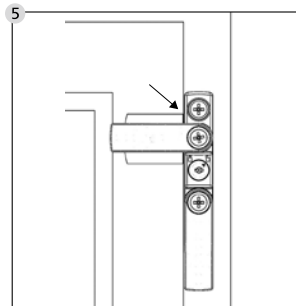
Vertiefen Sie die Markierungen leicht mit z. B. einer Schraubenspitze/Hammer und bohren Sie die 4 Bohrungen mit einem Bohrer Ø 6,5. **Den Fensterrahmen nicht durchbohren.**



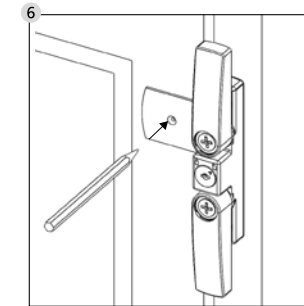
Unterlegen Sie die Fenstersicherung mit den beigefügten Unterlagen bis Sie einen Abstand von ca. 3 mm zwischen Schwenkhebel und Fensterflügel erreichen.



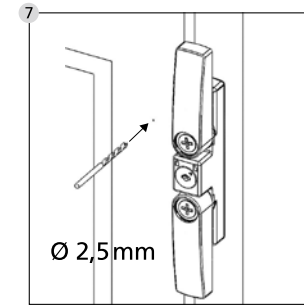
Montieren Sie die Fenstersicherung mit den ermittelten Unterlagen und den beigefügten Schrauben. **Vermeiden Sie ein Überdrehen der Schrauben.**



Positionieren Sie ein Flügelblech mittig unter dem Schwenkhebel und bündig mit der Fensterflügelkante und halten Sie dieses fest.

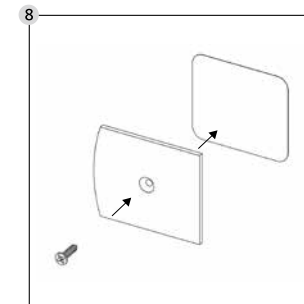


Drehen Sie den Schwenkhebel beiseite und markieren Sie die Bohrposition des Flügelbleches mit einem Bleistift.

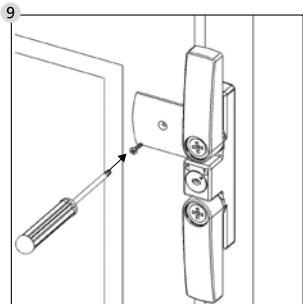


Vertiefen Sie die Markierung leicht mit z. B. einer Schraubenspitze/Hammer und bohren die Bohrung mit einem Bohrer Ø 2,5.

Beim Bohren keine beweglichen Teile, Dichtungen oder Glasscheiben verletzen. Den Fensterflügel nicht durchbohren.

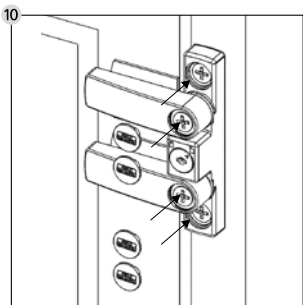


Kleben Sie ein doppelseitiges Klebeband auf die Rückseite des Flügelbleches. Auf der Vorderseite muss die Schraubensenkung sichtbar sein. Durchstechen Sie das Klebeband mit der Senkschraube Ø 2,9x13.



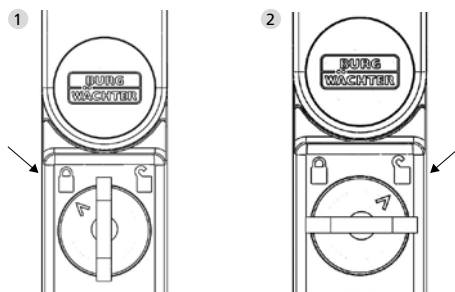
Drücken Sie das Flügelblech gerade auf den Fensterflügel und montieren Sie die Schraube $\varnothing 2,9 \times 13$.
Vermeiden Sie ein Überdrehen der Schraube.

Bitte wiederholen Sie Schritt 5. – 9. für den 2. Schwenkebel bzw. 2. Flügelblech.



Setzen Sie die Abdeckkappen in die Schraubenlöcher.
Achtung: Die Abdeckkappen lassen sich nicht mehr ohne Beschädigung entfernen!

F. Bedienung



1 Der Pfeil zeigt auf das geschlossene Schloss:

Die Fenstersicherung ist verriegelt

Die Schwenkebel können aus der Öffnungsstellung ohne Schlüssel in die Verriegelungsstellung bewegt werden. Dort rasten diese ein. Ein Entriegeln und Öffnen der Fenstersicherung ist nur mit dem Schlüssel möglich.

Durch eine Rechtsdrehung des Schlüssels wird die Fenstersicherung entriegelt.

2 Der Pfeil zeigt auf das geöffnete Schloss:

Die Fenstersicherung ist entriegelt

In dieser Stellung können die Schwenkebel leicht in Rastpositionen bewegt werden.

Die Fenstersicherung ist nicht verriegelt.