



**BURG  
WÄCHTER**

Scharnierseiten-Sicherung für Fenster

# WinSafe

**WS 44**



**de** Montage- und  
Bedienungsanleitung

**BURG-WÄCHTER KG**  
Altenhofer Weg 15  
58300 Wetter  
Germany

BA/MA WS44 nm 01/2016

[www.burg.biz](http://www.burg.biz)

## Einführung

Herzlichen Glückwunsch zu diesem BURG-WÄCHTER Qualitätsprodukt!

Bitte lesen Sie diese Anleitung sorgfältig durch und bewahren Sie diese auf.

### Bitte beachten Sie:

Bei Absicherung von Fenster und Türen muss immer ein Hauptzugang von außen bedient werden können.

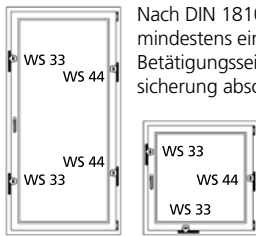
Bei Nichtbeachtung der in dieser Anleitung angegebenen Voraussetzungen ist die einbruchhemmende Wirkung beeinträchtigt.

## Inhalte dieser Anleitung

- A Allgemeine Hinweise
- B Einsatzbereich
- C Verpackungsinhalt
- D Werkzeug
- E Montage
- F Bedienung

## A. Allgemeine Hinweise

Die Scharnierseitensicherung WS 44 ist nach VdS 2536 anerkannt und nach DIN 18104-1 geprüft.



Nach DIN 18104-1 sollte je 1 m Fensterhöhe auf jeder Seite mindestens eine Zusatzsicherung montiert werden. Auf der Betätigungsseite (Griffseite) muss mindestens ein Zusatzsicherung abschließbar sein.

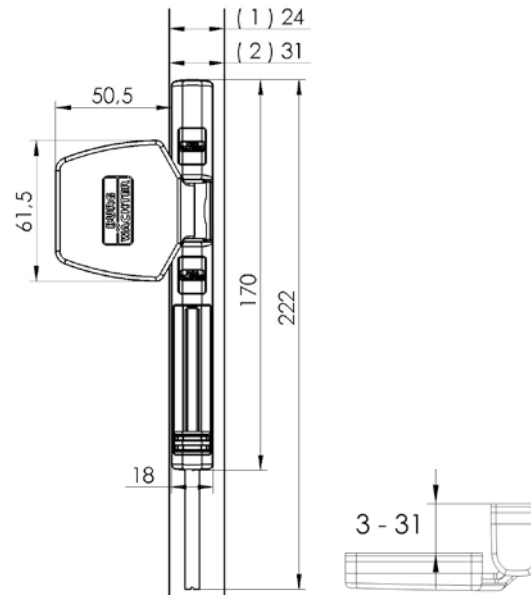
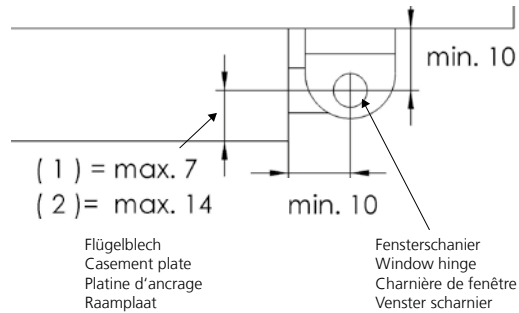
Die Bohrlochtiefen und Schraubenlängen müssen auf die örtlichen Gegebenheiten abgestimmt werden. Die Fenster/Fenstertüren nicht durchbohren, evtl. mit Bohranschlag arbeiten. Beim Bohren keine beweglichen Teile, Dichtungen oder Glasscheiben beschädigen. Die Befestigungsschrauben sollten von Hand angezogen werden, um ein Überdrehen zu vermeiden.

**Für eventuell auftretende Verletzungen bzw. Schäden, die bei der Montage und/oder durch unsachgemäße Handhabung entstehen, übernimmt der Hersteller keine Haftung.**

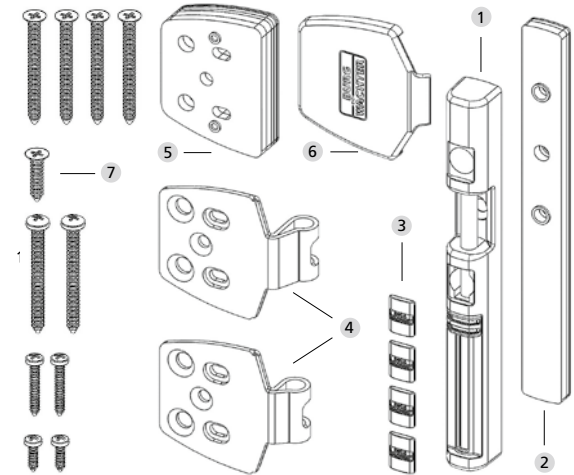
Als zusätzliche Sicherungsmaßnahme bei Kunststoffelementen und ggf. bei Alu- und Holzelementen empfiehlt sich die Verwendung des BURG-WÄCHTER Montageankers MA 99 DUO.

## B. Einsatzbereich

Das WS 44 wird auf der Scharnierseite des Fensters oder der Fenstertür montiert und eignet sich für alle gängigen, nach innen öffnende Fenster/Fenstertüren aus Holz, Aluminium oder Kunststoff mit Metalleinlage.



## C. Verpackungsinhalt



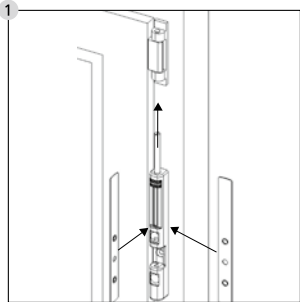
- 1 Scharnierseitensicherung
- 2 Unterlagen für Scharnierseitensicherung 1 mm, 2 mm, 4 mm
- 3 4 Stück Schraubenabdeckungen
- 4 2 Stück Flügelbleche (1), (2)
- 5 Unterlagen für Flügelbleche je 2 Stück 1 mm, 2 mm, 4 mm
- 6 Flügelblechabdeckung
- 7 Senkkopfschrauben  
4 Stück 4,8x50/1 Stück 4,8x22  
Linsenkopfschrauben  
2 Stück 4,8x50/ 2 Stück 3,5x25/  
2 Stück 3,5x13

## D. Werkzeug

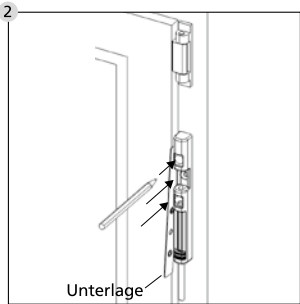
- Kreuzschlitzschraubendreher/Bohrmaschine/ Maßstab/Bleistift/Hammer
- Bohrer  $\varnothing$  2,5/3,0/3,5
- Säge/Feile/Schraubstock zum Kürzen der Schrauben (falls erforderlich)

## E. Montage

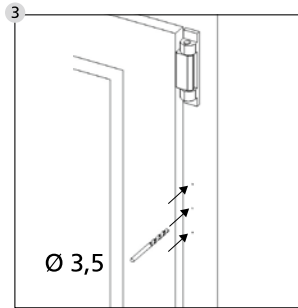
Bitte prüfen Sie vor der Montage die Funktion des Fensters/der Fenstertür. Dieses muss sich einwandfrei öffnen und schließen lassen. Messen Sie nach, ob die auf Seite 5 geforderten Maße an Ihrem Fenster/Fenstertür vorhanden sind. Entfernen Sie die Abdeckung eines Fensterscharniers.



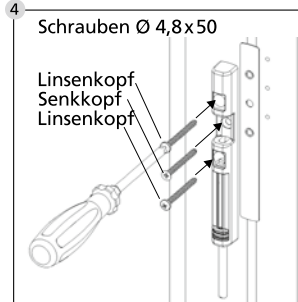
Entriegeln Sie die Scharnierseitsicherung mit dem Schieber und halten Sie diese mit dem Sicherungsbolzen in Richtung Scharnier auf den Fensterrahmen. Ermitteln Sie nacheinander die erforderlichen Abstände zum Fensterflügel und Fensterrahmen mit Hilfe der beigelegten Unterlagen. Der Sicherungsbolzen und der Scharnierbolzen müssen in einer Linie liegen.



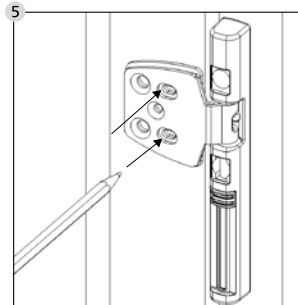
Positionieren Sie die Scharnierseitsicherung an der gewünschten Stelle mit dem ermittelten Abstand zum Fensterflügel. **Der Sicherungsbolzen muss nach unten zeigen.** Markieren Sie die 3 Bohrpositionen mit einem Bleistift.



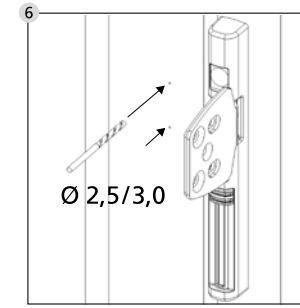
Vertiefen Sie die Markierungen leicht mit z. B. einer Schraubenspitze/ Hammer und bohren die 3 Bohrungen mit einem Bohrer  $\varnothing$  3,5. **Den Fensterrahmen nicht durchbohren.**



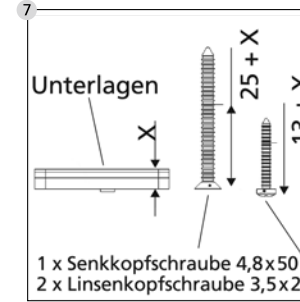
Montieren Sie die Scharnierseitsicherung mit den ermittelten Unterlagen. **Vermeiden Sie ein Überdrehen der Schrauben.**



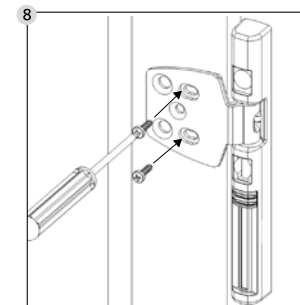
Setzen Sie das passende Flügelblech (1) oder (2) in die Scharnierseitsicherung ein und verriegeln Sie diese mit dem Schieber. Falls erforderlich unterlegen Sie das Flügelblech mit entsprechenden Unterlagen. Richten Sie das Flügelblech aus und markieren Sie in den beiden Langlöchern 2 Bohrpositionen mit einem Bleistift.



Vertiefen Sie die Markierungen leicht mit z. B. einer Schraubenspitze/ Hammer und bohren die 2 Bohrungen mit einem Bohrer  $\varnothing$  2,5 für Holz und  $\varnothing$  3,0 für Alu oder Kunststoff mit Metalleinlage. **Beim Bohren keine beweglichen Teile, Dichtungen oder Glasscheiben verletzen. Den Fensterflügel nicht durchbohren.**

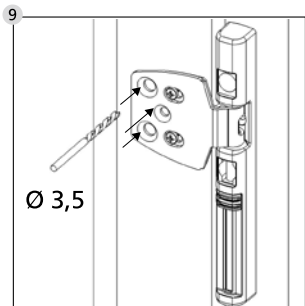


Wenn Sie Unterlagen für das Flügelblech verwenden kürzen Sie 2 Linsenkopfschrauben 3,5x25 und 1 Senkkopfschraube 4,8x50 entsprechend.

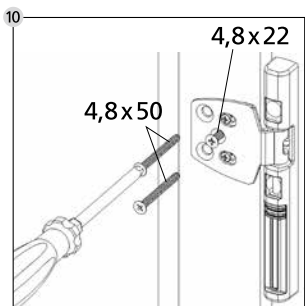


Montieren Sie die 2 Linsenkopfschrauben  $\varnothing$  3,5x13 bzw. die gekürzten Schrauben. **Vermeiden Sie ein Überdrehen der Schrauben.**

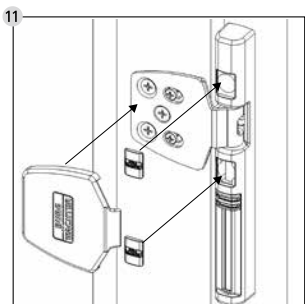
Prüfen Sie die Scharnierseitsicherung auf Funktion. Der Schieber muss sich leichtgängig bewegen lassen. Evtl. das Flügelblech nachjustieren. Das Fenster/ die Fenstertür muss sich einwandfrei öffnen und schließen lassen.



Bohren Sie die 2 äußeren Bohrungen für Schrauben 4,8x50 und die mittlere Bohrung für Schraube 4,8x22 mit Bohrer Ø 3,5 mm. **Beim Bohren keine beweglichen Teile, Dichtungen oder Glasscheiben verletzen. Den Fensterflügel nicht durchbohren.**

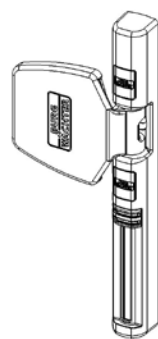


Befestigen Sie das Flügelblech mit 2 Senkkopfschrauben 4,8x50 und 1 Senkkopfschraube 4,8x22 bzw. der gekürzten Schraube Ø 4,8. **Vermeiden Sie ein Überdrehen der Schrauben.**

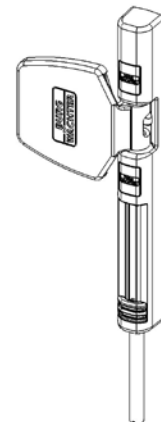


Setzen Sie die Abdeckkappen auf das Flügelblech und in die Schraubenlöcher. **Achtung: Die Schraubenabdeckkappen lassen sich nicht mehr ohne Beschädigung entfernen!**

## F. Bedienung



verriegelt



entriegelt

Das WS 44 wird in die normale Betätigung des Fensters einbezogen. Im geschlossenen Zustand des Fensters schieben Sie bitte den Schieber generell ein und verriegeln damit die Scharnierseitensicherung. Für die normale Drehöffnung des Fensters ist keine weitere Betätigung notwendig.

Zum Kippen des Fensters betätigen Sie den Schieber der Scharnierseitensicherung sodass der Verriegelungsbolzen herausfährt.

**Der ausgefahrene Bolzen signalisiert: Achtung! Die Sicherung ist nicht verriegelt.** Nach dem Schließen des Fensters bitte den Schieber wieder betätigen bis der Bolzen eingefahren ist.