



secu **ENTRY**
easy

Elektronisches Türschloss

Pincode

Fingerprint

Tür und Zutritt –
sicher und einfach
mit dem Smart-
phone zu steuern.



secuENTRY easy Pincode · secuENTRY easy Fingerprint

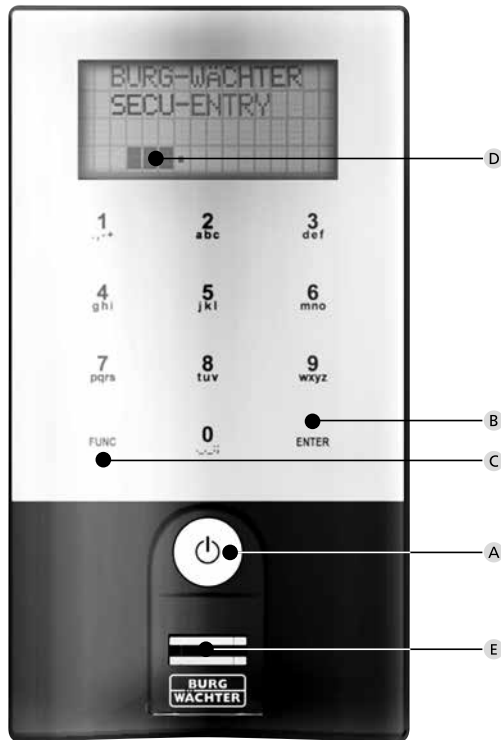
de Montage- und
Bedienungsanleitung



BURG-WÄCHTER KG
Altenhofer Weg 15
58300 Wetter
Germany

BA/MA secuENTRY easy dp/sds 04/2016

www.burg.biz



secuENTRY easy Keypad FP

Abbildung

- A On Taste**
Einschalten der Tastatur zur Eingabe eines Öffnungsgeheimnisses.
- B Enter Taste**
Auswahl eines Menüpunktes.
- C Funktionstaste**
Über die Funktionstaste können verschiedene Aktionen durchgeführt werden, abhängig vom jeweiligen Status der Tastatur. Welche Funktion aktiv ist, wird im Display angezeigt.
- 1) Eintritt in die Menüebene zum Programmieren**
Wenn im Display das Symbol „Func:M“ erscheint, gelangen Sie durch Drücken der Taste „FUNC“ ins Menü. Im Menü haben Sie über die Tasten „1“ und „2“ eine Scrollfunktion, um sich durch die Struktur zu navigieren.
- 2) Löschen eines Eingabeschrittes**
Wenn im Display das Symbol „Func:C“ erscheint, können Sie durch Drücken der Taste „FUNC“ die letzte Eingabe löschen.
- 3) Eintritt in die vorherige Programmierenebene/Rückschritt**
Wenn Sie sich im Menü befinden, erscheint im Display das Symbol „Func:<“. Durch Drücken der Taste „FUNC“ springen Sie dann in der Menüstruktur auf die nächst höhere Ebene zurück.
- D Batterieanzeige**
 - Batterie voll [\] Batterie leer
 - Im Display werden die Batteriestände der Zylindereinheit und der Tastatureinheit angezeigt. Die Anzeige im Display bezieht sich auf die Batterien mit dem niedrigsten Status. Im Display erscheint dann bei leerer Batterie die Anzeige:
Bat. in Tastatur wechseln bzw. Bat. im Knauf wechseln.
 - Nach erfolgreichem Wechsel und anschließender zweimaliger Eingabe eines Öffnungsgeheimnisses, erscheint die aktuell niedrigste Batterieanzeige im Display. Da nur ein Batteriesatz gewechselt wurde, kann die Anzeige im Display trotz des Wechsels einen „nicht vollen“ Status anzeigen. Sollten Sie trotz der Wechselanzeige die Batterien nicht wechseln, müssen Sie den gültigen Öffnungscode ein weiteres Mal eingeben um die Tür zu öffnen. Gleichzeitig blinkt die LED am Innenknauf 5x5 mal. Auf diese Art können Sie die Tür noch ca. 50 mal öffnen. Danach kann die Tür nur noch mit dem Administratorcode geöffnet werden. Die Batterien müssen jetzt gewechselt werden, ansonsten lässt sich die Tür nicht mehr öffnen.
- E Fingerscan-Sensor**
Zum Öffnen bzw. Anlernen der berechtigten Finger.

Sehr geehrter Kunde,
vielen Dank, dass Sie sich für das elektronische Schließsystem secuENTRY easy aus dem Hause BURG-WÄCHTER entschieden haben. Dieses System wurde nach den neuesten technischen Möglichkeiten entwickelt bzw. produziert und entspricht hohen Sicherheitsanforderungen. Der elektronische Zylinder lässt sich problemlos ohne jegliches Bohren und Verlegen von Kabeln in jede Tür mit PZ-Lochung bis zu einer Türstärke von 118 mm (59/59 mm, gemessen Mitte Stulpschraube) einsetzen. Der elektronische Zylinder ist hervorragend für die Neuinstallation wie auch die Nachrüstung geeignet. Des Weiteren haben Sie verschiedenste optionale Möglichkeiten, z. B. welches Identmedium Sie einsetzen. Näheres hierzu erfahren Sie auf den nachfolgenden Seiten.

Entfernen Sie auch den Batteriesicherungsstreifen am Innenknauf, um den Zylinder zu bestromen.

Wichtig: Bitte lesen Sie die gesamte Bedienungsanleitung, bevor Sie mit der Programmierung beginnen. Wir wünschen Ihnen viel Freude mit Ihrem neuen Schließsystem.

Allgemeines secuENTRY easy

Das secuENTRY easy gibt es in zwei Ausstattungsvarianten:

- secuENTRY easy PINCODE
- secuENTRY easy FINGERPRINT

In den Set-Ausführungen secuENTRY easy PINCODE und secuENTRY easy FINGERPRINT ist die Tastatur bereits im Zylinder angemeldet.

Administratorcode/QR-Code

Der QR-Code wird sowohl bei der Einrichtung der Öffnungsmöglichkeit über die BURG-WÄCHTER KeyApp wie auch zum nachträglichen Anmelden und Anlernen einer Tastatur oder eines Zylinders benötigt. Darüber hinaus wird er benötigt, um die Einheiten in die optionale secuENTRY Software zu integrieren. Im secuENTRY easy PINCODE und secuENTRY easy FINGERPRINT ist der Administratorcode werksseitig 1-2-3-4-5-6 (bitte unbedingt ändern)



- 1 Tastatur (SN; MAC; AES; Type)
- 2 Zylinder (SN; MAC; AES; ADM)

Achtung! Bei Verlust des Administrator- und/oder des QR-Codes ist das Umprogrammieren bzw. die Nutzung aller Administratorfunktionen nicht mehr möglich. Bitte sorgfältig aufbewahren!

Tip: Der QR-Code kann auch in elektronischer Form als Datei eingescannt oder als Foto auf einem geschützten Datenträger gespeichert werden.

Zusätzliche Funktionen über optionale secuENTRY Software, z. B.:

- Benutzeradministration
- Rechtevergabe
- Historienfunktion

Spannungsversorgung

- 2 x MIGNON LR6 AA ALKALINE für die Tastatur
- 2 x MIGNON LR6 AA ALKALINE für den Zylinder

Optische Signalisierung

Im Drehknopf auf der Türaußenseite befindet sich eine optische Signalisierung in Form einer LED. Folgende Hinweise erhalten Sie über diese LED:

- 1 x kurz: Zylinder kuppelt ein
- 2 x kurz: Zylinder kuppelt aus
- 1 x kurz, 1 x lang, 2 Sek. Pause, Wiederholung: Schloss im Programmiermodus
- 5 x kurz, 2 Sek. Pause, Wiederholung auf 20 Sek.: Batterie im Zylinder leer

Technische Daten

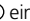
| | |
|---|---|
| Sperrzeiten | Nach 3 x falscher Codeeingabe 1 Minute, danach jeweils 3 Minuten |
| Display | In 12 Sprachen einstellbar |
| Zuverlässige Umgebungsbedingungen* | -15 °C/+50 °C/bis zu 95 % rel. Luftfeuchtigkeit (nicht kondensierend) Das Display kann bei extremen Temperaturwechseln träge reagieren bzw. verdunkeln. |
| Schutzart | Schutzart Tastatur PINCODE IP65 Schutzart Tastatur Fingerprint IP55 |

* Sollte die Temperatur den angegebenen Bereich überschreiten, wird auf dem Display eine entsprechende Warnmeldung ausgegeben. Sorgen Sie durch geeignete Maßnahmen für Abhilfe!

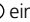
Öffnen

Das secuENTRY easy kann je nach Ausstattungsvariante über einen 6-stelligen Zahlencode, die BURG-WÄCHTER KeyApp oder mit Fingerprint bedient werden.

Öffnen mit Pincode

- Schalten Sie die Tastatur über die Taste  ein
- Geben Sie den 6-stelligen Pincode (werksseitig „1-2-3-4-5-6“) ein. Im Display erscheint „Bitte Drehknopf betätigen!“ und die im Zylinder integrierte LED blinkt einmal bei erfolgreicher Öffnung auf.
- Drehen Sie den Zylinderknopf

Öffnen mit Fingerprint

- Schalten Sie die Tastatur über die Taste  ein
- Ziehen Sie den angelernten Finger von oben nach unten mittig über den Sensor. Im Display erscheint „Bitte Drehknopf betätigen!“ und die im Zylinder integrierte LED blinkt einmal bei erfolgreicher Öffnung auf.
- Drehen Sie den Zylinderknopf

Öffnen mit der BURG-WÄCHTER KeyApp

- Halten Sie Ihr Smart Device vor den Zylinderknopf und drücken Sie den Öffnungsbutton der KeyApp.
- Die im Zylinder integrierte LED blinkt einmal bei erfolgreicher Öffnung auf.
- Drehen Sie den Zylinderknopf

BURG-WÄCHTER KeyApp

Die BURG-WÄCHTER KeyApp können Sie im App Store bzw. im Google Play Store herunterladen. Geben Sie hierfür einfach den Suchbegriff secuENTRY“ oder „KeyApp“ ein.

Kompatibel mit Samsung Galaxy S4, S4 mini, S5 und S5 mini ab Android 4.3 KitKat oder 5.0 Lollipop, Apple iPhone 4S, 5, 5S, 6, 6S ab IOS 8.1.3.

Bitte prüfen Sie unter:

www.burg.biz/secuentry/description
ob weitere Smartphones kompatibel mit der App sind.

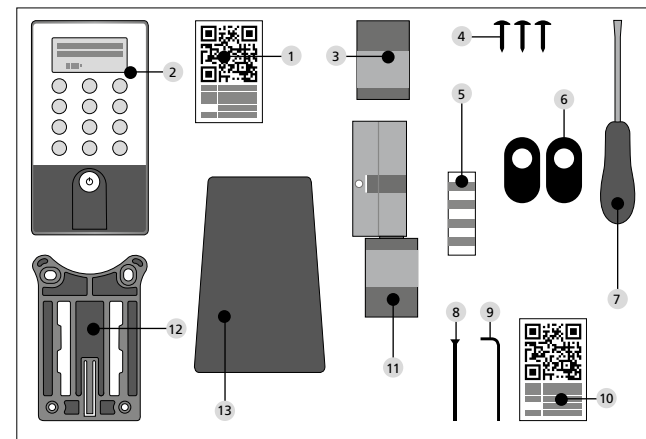
secuENTRY easy PINCODE

Allgemeines

Die Bedienung des elektronischen Zylinders erfolgt über die Eingabe eines Pincodes. Zusätzlich kann das Schloss über die BURG-WÄCHTER KeyApp bedient werden.

Verpackungsinhalt

- | | |
|--|-------------------------------------|
| 1 QR-Code Tastatur | 7 Tx (Größe 8) |
| 2 Tastatur | 8 Stulpschraube |
| 3 Außenknopf | 9 Innensechskantschlüssel (Größe 3) |
| 4 Befestigungsmaterial 1 Tastatur | 10 QR-Code Zylinder |
| 5 Befestigungsmaterial 2 Tastatur (Klebe pads) | 11 Zylinder |
| 6 Gummiabdeckung | 12 Wandhalterungsplatte |
| | 13 Sichtschutzfolie |



Funktionen

- Anzahl Benutzer gesamt: bis zu 50

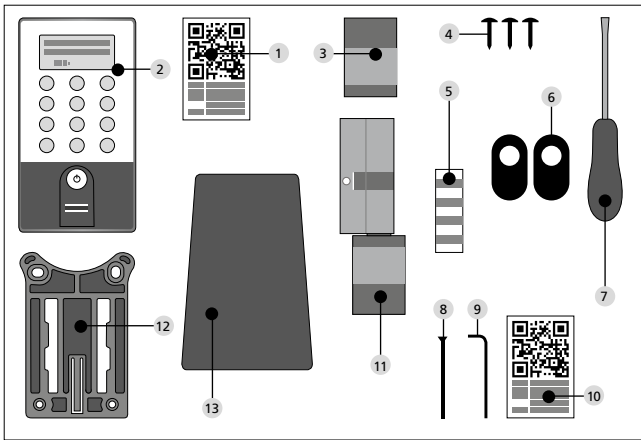
secuENTRY easy FINGERPRINT

Allgemeines

Die Bedienung des elektronischen Zylinders erfolgt über einen eingescannten Finger. Es können bis zu 24 Finger über die Tastatur einprogrammiert werden. Die Nutzer werden separat angelegt (USER XXX_FP). Sollte einem Benutzer zusätzlich ein Code zugeordnet werden, so ist dieser separat anzulegen. Zusätzlich kann das Schloss über einen Pincode oder die BURG-WÄCHTER KeyApp bedient werden.

Verpackungsinhalt

- 1 QR-Code Tastatur
- 2 Tastatur
- 3 Außenknopf
- 4 Befestigungsmaterial 1 Tastatur
- 5 Befestigungsmaterial 2 Tastatur (Klebe pads)
- 6 Gummiabdeckung
- 7 Tx (Größe 8)
- 8 Stulpschraube
- 9 Innensechskantschlüssel (Größe 3)
- 10 QR-Code Zylinder
- 11 Zylinder
- 12 Wandhalterungsplatte
- 13 Sichtschutzfolie



Achtung! Der Fingerprint Sensor darf nicht mit Reinigungsmitteln gesäubert werden. Bitte benutzen Sie hierfür ein leicht feuchtes Tuch.

Funktionen

- Anzahl Benutzer gesamt: bis zu 50 davon Anzahl Fingerprints: bis zu 24

Schematische Darstellung der Menüfunktionen

Wenn im Display das Symbol „Func:M“ erscheint, gelangen Sie durch Drücken der Taste „FUNC“ ins Menü. Im Menü haben Sie dann über die Tasten „1“ und „2“ eine Scroll Funktion, um sich durch die Struktur zu navigieren. Über die Taste ↵ (Enter) gelangen Sie in die nächste Menüebene.

Aufbau Menüstruktur

Menü Codeänderung
Menü Sprache/Language
Menü Administrator
 Menü Benutzer anlegen
 Anlegen: Code
 Anlegen: Fingerprint
Menü Löschen
Menü Zeitfunktionen
 Einstellen des Datums → in der Standardversion nicht verfügbar
 Einstellen der Uhrzeit → in der Standardversion nicht verfügbar
Menü Setup
 Anmelden
 Reorganisieren
Menü FP Reset
Menü Info

Beschreibung der Menüfunktionen

Nachfolgend werden die Funktionen für die Produkte **secuENTRY easy Pincode** und **secuENTRY easy FINGERPRINT** beschrieben.

Menü Codeänderung

Änderung des Administratorcodes sowie der Benutzercodes.

- Schalten Sie die Tastatur über die Taste ⏻ ein
- Drücken Sie anschließend **FUNC**
Es erscheint „Menü/Codeänderung“
- Bestätigen Sie die Auswahl mit ↵
- Über die Taste 1 bzw. 2 können Sie jetzt so lange scrollen, bis der Administrator/Benutzer angezeigt wird, dessen Code geändert werden soll
- Bestätigen Sie mit ↵
- Geben Sie den bisher gültigen (alten) Code ein und drücken ↵
- Geben Sie den neuen Code ein und bestätigen mit ↵
- Wiederholen Sie die Eingabe und bestätigen erneut mit ↵
Bei richtiger Eingabe erscheint „Codeänderung durchgeführt“

Menü Sprache / Language Spracheinstellung

- Schalten Sie die Tastatur über die Taste ⏻ ein
- Drücken Sie anschließend **FUNC**, es erscheint „Menü/Codeänderung“
- Scrollen Sie mit der Taste 2 bis der o. g. Menüpunkt erscheint
- Bestätigen mit ↵
- Über die Taste 1 bzw. 2 solange scrollen, bis die gewünschte Sprache erscheint
- Mit ↵ bestätigen

Menü Administrator

Im Menü Administrator stehen Ihnen verschiedene Untermenüs zur Verfügung.

Untermenü Benutzer mit Code anlegen

- Schalten Sie die Tastatur über die Taste ⏻ ein
- Drücken Sie anschließend **FUNC**, es erscheint „Menü/Codeänderung“
- Scrollen Sie mit der Taste 2 bis „Menü Administrator“ erscheint
- Bestätigen mit ↵. Es erscheint der Menüpunkt „Ben. anlegen“
- Bestätigen mit ↵
- Scrollen Sie mit der Taste 2 bis „Benutzer anlegen: Code“ erscheint
- Bestätigen Sie mit ↵
- Geben Sie den Administratorcode ein, um die Berechtigung zur Programmierung zu bekommen
- Der nächste freie Speicherplatz wird angezeigt (z. B. USER.003)
- Geben Sie den 6-stelligen Code ein und bestätigen Sie 2 x mit ↵
- Im Display erscheint „Daten wurden gespeichert“

Untermenü Benutzer mit Fingerprint anlegen

(Funktion nur aktiv bei secuENTRY easy FINGERPRINT)

- Schalten Sie die Tastatur über die Taste ⏻ ein
- Drücken Sie anschließend **FUNC**, es erscheint „Menü/Codeänderung“
- Scrollen Sie mit der Taste 2 bis „Menü Administrator“ erscheint
- Bestätigen mit ↵. Es erscheint der Menüpunkt „Ben. anlegen“
- Bestätigen mit ↵
- Scrollen Sie mit der Taste 2 bis der Menüpunkt „Anlegen: Fingerprint“ erscheint
- Bestätigen Sie mit ↵
- Geben Sie den Administratorcode ein, um die Berechtigung zur Programmierung zu bekommen
- Im Display erscheint „Finger anlernen“
- Ziehen Sie den anzulernenden Finger mehrmals mittig über den Sensor (Im Display wird die Anzahl mitgezählt)
- Im Display erscheint „User_XXX_FP“ erfolgreich angelernt

Untermenü Löschen

Sie haben die Möglichkeit, einen Benutzer über dieses Menü zu löschen.

- Schalten Sie die Tastatur über die Taste \odot ein
- Drücken Sie anschließend *FUNC*, es erscheint „Menü/Codeänderung“
- Scrollen Sie mit der Taste 2 bis „Menü Administrator“ erscheint
- Bestätigen mit \leftarrow
- Scrollen Sie mit der Taste 2 bis der Menüpunkt „Löschen“ erscheint
- Geben Sie den Administratorcode ein, um die Berechtigung zur Programmierung zu bekommen
- Scrollen Sie zu dem Benutzer welchen Sie löschen möchten, und bestätigen Sie die Auswahl 2 x mit \leftarrow
- Im Display erscheint „Datensatz gelöscht“

Untermenü Zeitfunktionen (nur bei Premium)

Hier werden Uhrzeit und Datum eingestellt

Einstellen der Uhrzeit:

In der Standardfunktion nicht verfügbar.

Einstellen des Datums:

In der Standardfunktion nicht verfügbar.

Untermenü Setup

Allgemeine Systemeinstellungen

Anmelden

Beim Austausch des Zylinders oder der Tastatur müssen beide Einheiten neu aufeinander abgestimmt werden, damit beide wieder miteinander kommunizieren können.

Anmelden einer Tastatur

- Schalten Sie die Tastatur über die Taste \odot ein
- Drücken Sie anschließend *FUNC*, es erscheint „Menü/Codeänderung“
- Über die Taste 1 bzw. 2 können Sie jetzt so lange scrollen, bis Sie in das „Menü Administrator“ gelangen
- Bestätigen Sie mit \leftarrow
- Über die Taste 1 bzw. 2 können Sie jetzt so lange scrollen, bis Sie in das Menü Admin. Einstell. „Setup“ gelangen
- Bestätigen Sie mit \leftarrow
- Geben Sie den Admin. Code der anzulernenden Einheit ein
- Nach erfolgreicher Anmeldung erscheint „Daten wurden gespeichert“

Achtung! Stellen Sie sicher, dass sich keine andere bestromte secuENTRY-Einheit beim Anmelden einer neuen Tastatur bzw. eines neuen Zylinders in unmittelbarer Nähe befindet, da diese fälschlicherweise angesprochen werden könnten. Im Zweifelsfall sind diese Einheiten vorher stromlos zu machen (Batterien entfernen).

Reorganisieren

Es wird empfohlen, diese Funktion aufzurufen, wenn mehrere Benutzer gelöscht worden sind.

- Schalten Sie die Tastatur über die Taste \odot ein
- Drücken Sie anschließend *FUNC*, es erscheint „Menü/Codeänderung“
- Scrollen Sie mit der Taste 2 bis „Menü Administrator“ erscheint
- Bestätigen mit \leftarrow
- Scrollen Sie mit der Taste 2 bis der Menüpunkt „Setup“ erscheint
- Bestätigen mit \leftarrow
- Es erscheint der der Menüpunkt „Reorganisieren“
- Bestätigen mit \leftarrow
- Geben Sie den Administratorcode ein, um die Berechtigung zur Programmierung zu bekommen
- Es erscheint „Reorganisation läuft“

Untermenü FP-Reset

(Funktion nur aktiv bei secuENTRY easy FINGERPRINT und mit der Tastatur secuENTRY KP FP) Alle abgespeicherten Fingerprints werden gelöscht, die zugehörigen Benutzer bleiben allerdings erhalten. Bei wiederholten Fehlfunktionen im Rahmen der Fingerprintrnutzung wählen Sie bitte dieses Menü und folgen den Anweisungen im Display.

Menü Info

Unter dieser Funktion wird die Versions- und Seriennummer des Systems angezeigt. Aus Sicherheitsgründen wird die komplette Seriennummer nur im Administratormodus angezeigt.

- Schalten Sie die Tastatur über die Taste \odot ein
- Drücken Sie anschließend *FUNC*, es erscheint „Menü/Codeänderung“
- Scrollen Sie mit der Taste 2 bis Menü „Info“ erscheint
- Bestätigen mit \leftarrow . Es werden die Seriennummern der Tastatur (EA) und des Zylinders (AA) angezeigt.

Hinweis: Aus Sicherheitsgründen wird die Seriennummer (AA) des Zylinders nur nach Eingabe des gültigen Administratorcodes komplett angezeigt.

Montage secuENTRY easy Zylinder

Im Folgenden wird Ihnen der Einbau des secuENTRY easy Zylinders erklärt. Bitte lesen Sie vor der Montage diese Montageanleitung sorgfältig durch und bewahren diese gut auf.

Der Zylinder verfügt über ein spezielles Rastsystem, welches Ihnen die Möglichkeit bietet, den Zylinder für Türen bis zu einer Türstärke von 118 mm (59/59mm, gemessen Mitte Stulpschraube), einzusetzen. Ein vorheriges Aufmaß ist nicht erforderlich.

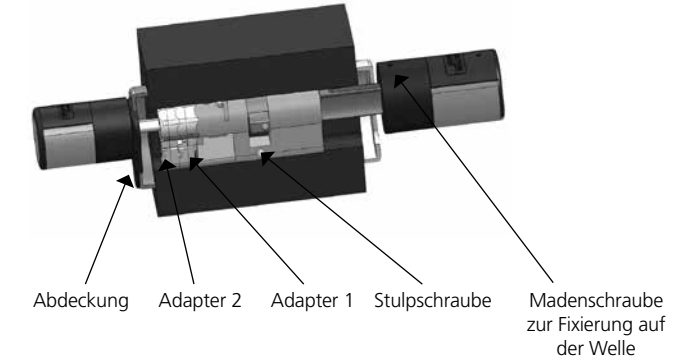
Achtung: Es ist darauf zu achten, dass der Innenknopf nirgendwo anstoßen darf, da in diesem Fall der Knopf brechen kann. Das Schloss darf weder gefettet noch geölt werden.

Die Fixierung der Drehknäufe erfolgt jeweils über eine integrierte Madenschraube im Drehknopf.

Achtung: Ziehen Sie den Innenknopf niemals komplett von der Welle, da in diesem Fall die Elektronik zerstört wird! Die Madenschraube, die die Rastung auf der Welle sicherstellt, darf nur leicht gelöst werden und verbleibt immer im Kunststoffknopf und dient als Abziehsicherung!

Außenseite
Außenknopf

Innenseite
Innenknopf



Hinweis

Das Grundmaß des Zylinders beträgt je Seite 30mm.

Im Auslieferungszustand ist der Zylinder komplett zusammengeschieben (geringste Türdicke). Bevor Sie den Zylinder in die Tür einsetzen ist eine Vorabjustierung auf die vorhandene Türstärke vorzunehmen.

Gehen Sie beim Einbau wie folgt vor:

- 1 Grobe Feststellung der Türdicke (inkl. Beschläge)
- 2 Ziehen Sie den Außenknopf von der Welle, verschieben Sie den Innenknopf über das Rastsystem (Abstände 2,85 mm) auf das gewünschte Maß.



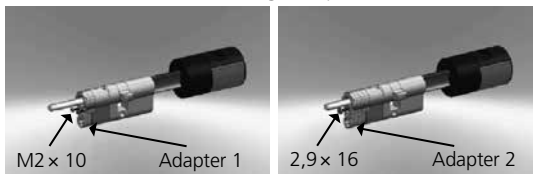
Schematische Darstellung
Innenknäuf-Verstellung

3 Je nach Türstärke haben Sie die Möglichkeit, auf der Außenseite passende Adapter aufzusetzen, um eine verbesserte Führung des Notschlüssels zu haben.

Folgende Kombinationen sind möglich:

| Abstand Stulpschraube/ Beschlag (mm) an der Außenseite | Adapter 1 | Adapter 2 |
|--|-----------|-----------|
| < 43 | – | – |
| 44–53 | X | – |
| 54–60 | X | X |

Tab. 1: Abstand Stulpschraube/Beschlag [mm] an der Außenseite und dazu notwendige Adapter.



4 Den secuENTRY easy Zylinder von innen nach außen durch das Einsteckschloss in der Tür schieben und anschließend die Stulpschraube anziehen.



5 Verschieben Sie den Innenknäuf auf der Welle bis Sie das gewünschte Maß erreicht haben. Bitte achten Sie darauf, dass der Abstand Drehknäuf/Türbeschlag mindestens 1 mm beträgt. Befestigen Sie anschließend den Drehknäuf über die Madenschraube.

6 Bevor Sie den Außenknäuf befestigen, prüfen Sie bitte, ob Sie die mitgelieferte Abdeckung für den Profilzylinderausschnitt einsetzen möchten. In diesem Fall ziehen Sie die Schutzfolie ab und befestigen die Abdeckung im Ausschnitt des Schlosses.



7 Schieben Sie den Außenknäuf in die gewünschte Position auf der Welle und befestigen Sie diesen im Abstand von mindestens 1 mm zum Beschlag über die Madenschraube.



8 Der Funktionstest muss bei geöffneter Tür durchgeführt werden.

Montage secuENTRY easy Tastatur

Die Tastatur ist nur im Set secuENTRY easy Pincode und secuENTRY easy Fingerprint enthalten.

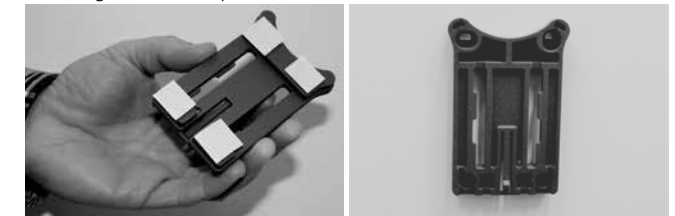
Achtung! Bitte beachten Sie, dass die Tastatur nicht auf der Tür selbst angebracht werden darf, um keine Erschütterungen beim Türzufallen zu übertragen. Die auf der Tastaturrückseite angebrachte Membran darf auf keinen Fall mit Kleber und/oder anderen Substanzen verschlossen werden! Ein Luftaustausch muss auch nach der Montage möglich sein!

- Befestigungsposition der Tastatur ermitteln. Dafür am gewünschten Befestigungsort ein Öffnungsgeheimnis (z. B. Pincode, Fingerprint...) eingeben und prüfen, ob sich das Schloss öffnen lässt.
- Tastatur entsprechend platzieren.

Es bleibt Ihnen überlassen, ob Sie die Wandhalterung direkt auf die Wand kleben oder sie verschrauben. Die Langlöcher in der Wandhalterung erlauben ein exaktes Ausrichten.

Sollten Sie die Wandhalterung aufkleben, achten Sie bitte unbedingt auf saubere Oberflächen, welche frei von z. B. Fett-, Öl- und Silikonfilmen oder anderen Schmutzpartikel sein müssen. Entfernen Sie vollständig die Schutzfolie der beigefügten Klebepads, kleben Sie alle Pads auf die Wandhalterung und drücken Sie diese danach fest auf die gewünschte Position. Achten Sie bei der Montage bei kälteren Temperaturen darauf, dass die Endklebekraft bei 20°C erst nach 72 Std. erreicht wird, wobei Wärme den Prozess beschleunigt (z. B. wird bei 65°C die Endklebekraft nach einer Stunde erreicht).

Beim Aufkleben der Halteplatte auf die farbige Sichtschutzfolie gelten die oben genannten Bedingungen zur Sauberkeit der Oberflächen und der Festigkeit der Klebepads.



Um ein blasenfreies Anbringen der farbigen Sichtschutzfolie zu ermöglichen, gehen Sie bitte wie folgt vor:

- Geben Sie etwas Wasser mit ein paar Tropfen Geschirrspülmittel in ein Glas, rühren Sie es vorsichtig schaumfrei um, und benetzen damit die Oberfläche, auf die die Folie geklebt wird.
- Ziehen Sie 1 cm der Folie an einer Kante der weißen Folienschutzschicht ab und richten Sie sie aus. Für Änderungen der Position heben Sie diese vorsichtig ab, und legen Sie diese neu auf.
- Streifen Sie nun die klebende Folie z. B. mit einem Kunststoffspachtel von der Anlagefläche aus in Richtung der noch befestigten Folienschutzschicht ab.

Achtung! Verwenden Sie nur so viel Flüssigkeit wie gerade notwendig.

- Schieben Sie die Tastatur von oben auf, bis der Rasthaken der Grundplatte in das Tastaturgehäuse einrastet. Damit ist die Tastatur gegen unbefugtes Entfernen gesichert.
- Führen Sie einen Funktionstest der Einheit bei geöffneter Tür durch. Geben Sie hierfür mehrmals ein gültiges Öffnungsgeheimnis (z. B. Pincode, Fingerprint...) ein.



Batteriewechsel secuENTRY easy Tastatur

- Entfernen Sie den Gehäusedeckel an der Unterseite, indem Sie die 2 Schrauben lösen (Tx 8).



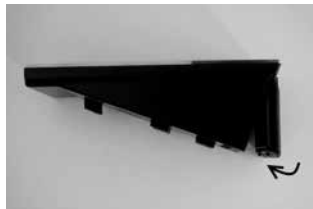
- Ziehen Sie den Batteriefachdeckel nach unten bis er ausrastet und wechseln Sie die Batterien.



Beim Einsetzen der neuen Batterien achten Sie auf die richtige Polung, die im Gehäuse abgebildet ist.



- Zum Verschließen drücken Sie zunächst den Batteriefachdeckel an den Schraubenpositionen in die Vertiefung bevor Sie die untere Seite durch Andrücken einrasten.



- Verschrauben Sie den Batteriefachdeckel.



Achtung! Vermeiden Sie, dass Feuchtigkeit beim Batteriewechsel in die Tastatur gelangt.

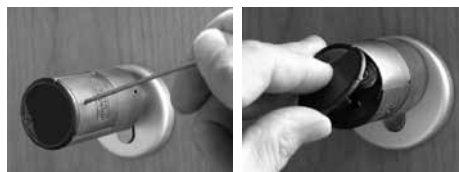
Reinigungshinweis secuENTRY easy Tastatur

Auf der Tastaturoberfläche kann auf Grund der Oberflächenbeschaffenheit kaum Schmutz anhaften. Verstaubte oder verschmutzte Oberflächen werden mit einem feuchten Tuch abgewischt. **Es dürfen weder alkoholhaltige Reinigungsmittel (Spiritus, SIDOLIN® o. ä.) noch aggressive Reinigungsmittel (Aceton o. ä.) eingesetzt werden, da diese zur Zerstörung der Oberfläche bzw. des Sensors führen.**

Batteriewechsel Knauf (Innenseite)

- 1 Lösen Sie mit dem beigegeführten Innensechskantschlüssel die obere Madenschraube am Deckel des Zylinders. Diese kann nur bis zum Öffnen des Deckels ausgedreht werden und fällt nicht heraus.

- 2 Klappen Sie den Deckel auf



- 3 Wechseln Sie die Batterien. Achten Sie dabei auf die richtige Batteriepolung, die auf dem Gehäuse an der gekennzeichneten Stelle aufgebracht ist.

- 4 Montieren Sie den Deckel erneut.



Funktion des Notschlüssels (Außenseite)

Mit dem mechanischen Notschlüssel verschaffen Sie sich Zutritt bei Störungen des Systems.

- 1 Notschlüssel am Gelenk aufklappen und anschließend durch den ange deuteten Schlitz auf der Abdeckung einführen.



- 2 Schlüssel um 90° im Uhrzeigersinn drehen. Dabei eventuell den Außenknauf ein wenig nach rechts und links bewegen, um den Mechanismus freizugeben.

- 3 Drehen des Außenknaufes. Die Öffnung erfolgt nach spätestens einer vollen Umdrehung.

Schlüssel wieder zurückdrehen und herausziehen. Zum Schließen des Notschlusses muss der Drehknauf zwei Umdrehungen in beide Richtungen gedreht werden.

Demontage secuENTRY easy Tastatur von Wandhalterung

- Entfernen Sie den Gehäusedeckel an der Unterseite, indem Sie die 2 Schrauben lösen (Tx 8).



- Ziehen Sie den Batteriefachdeckel nach unten bis er ausrastet und wechseln Sie die Batterien.



- Drücken Sie die Raste mit einem schmalen Werkzeug (z. B. Schlitz-Schraubendreher) nach unten und ziehen Sie die Tastatur nach oben.



Interferenzen bei Bluetooth Geräten

Bluetooth Geräte bedienen sich derselben Frequenzbandweite (2,4GHz) wie Wi-Fi-Geräte. Dadurch kann es zu Interferenzen kommen, die Fehler verursachen bzw. die Kommunikation unterbrechen. In einem solchen Fall sollten nicht benötigte Geräte stromlos geschaltet werden.

Gewährleistung

Um Ihnen ein qualitativ einwandfreies und hochwertiges Produkt zu liefern und Ihnen im Service- oder Reparaturfall optimal zu helfen, ist es erforderlich, dass fehlerhafte oder defekte Geräte zusammen mit dem gültigen Administratorcode und dem/der QR-Code(s) bei Ihrem Händler zusammen mit dem Originalkaufbeleg vorgelegt werden.

Bei Rücksendungen aufgrund Ihres Widerrufsrechts müssen sich darüber hinaus alle Geräteteile in Werkseinstellung befinden und die Siegel am Zylinder und am Knauf müssen unbeschädigt sein. Im Falle einer Nichtbeachtung erlischt die Gewährleistung.

Entsorgung des Gerätes

Sehr geehrter Kunde, bitte helfen Sie Abfall zu vermeiden. Sollten Sie zu einem Zeitpunkt beabsichtigen, dieses Gerät zu entsorgen, denken Sie bitte daran, dass viele Bestandteile dieses Gerätes aus wertvollen Materialien bestehen, welche man recyceln kann.



Wir weisen darauf hin, dass Elektro- und Elektronikgeräte sowie Batterien, nicht über den Hausmüll, sondern getrennt bzw. separat gesammelt werden müssen. Bitte erkundigen Sie sich bei der zuständigen Stelle in Ihrer Stadt/Gemeinde nach Sammelstellen für Elektromüll.



Bei Fragen zur EG-Konformitätserklärung wenden Sie sich bitte an die info@burg.biz.

Irrtum und Änderungen vorbehalten.