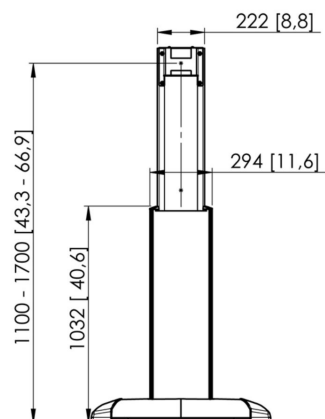




PFF 2420 Display-Standfuß

Mit dem PFT 2420 Display-Standfuß setzt Vogel's neue Maßstäbe bei Display Standfüßen und Trolleys. Die hervorragende Qualität und das Design in Kombination mit Features wie dem Kabelmanagement, der Höheneinstellung und Autolock[®] machen diesen neuen Displaystandfuß zu einem Unikat.

Farbe	Schwarz
Garantie	5 Jahre
Höhenverstellbar	Ja
Min. Größe (inch)	32"
Max. Größe (inch)	65"
Max. Gewicht (kg)	70



PFF 2420 Display-Standfuß

"Zur Montage eines Displays können die Connect-It PFB-Adapterbars sowie PFS-Adapterstrips verwendet werden.

Zur Konfiguration eines kompletten Videokonferenz-Systems bieten die Vogel's Kamera/Lautsprecher-Halter und Lautsprecher die optimale Lösung. Zur Ausrichtung des Standfußes PFF 2420 sind BodenausgleichsfüÙe im Lieferumfang enthalten."

Merkmale

- Cable storage under the base cover
- Kabelmanagementsystem
- Höhe einstellbar

Logistische Informationen

EAN-Code Produkt	8712285331107
Nettogewicht einschließlich Verpackung (kg)	25.4
Single Box Width (mm)	1016
Länge der Einzelverpackung (mm)	1076
Höhe der Einzelverpackung (mm)	242