

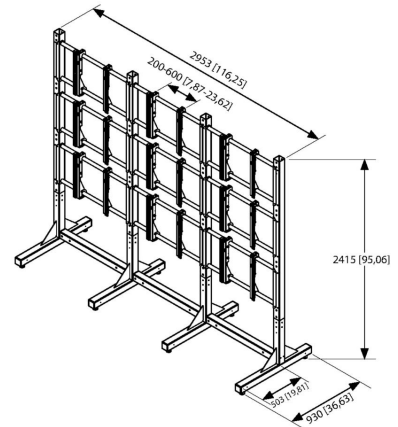


## **PFF 7810 Videowand-Standfuß, 3x3 für 46"**

Dieser stabile Ständer für 3x3-Videowände wurde speziell für dünne Blendenbildschirme von 46 Zoll entwickelt.

<b>Farbe</b>	Schwarz
<b>Garantie</b>	5 Jahre
<b>Höhenverstellbar</b>	Nein
<b>Min. Größe (inch)</b>	46"
<b>Max. Größe (inch)</b>	46"
<b>Max. Gewicht (kg)</b>	50.5
<b>Lochmuster (mm)</b>	Min. 200x200 / Max. 600x400

---



## PFF 7810 Videowand-Standfuß, 3x3 für 46"

Dieses Montagesystem besteht vollständig aus Einzelteilen, was den Versand, die Handhabung und die Bewegung vereinfacht. Die Feinausrichtung jedes Bildschirms wird durch einstellbare obere Montageklammern gewährleistet, für die Patentschutz beantragt wurde.

## Merkmale

- Für 46 inch große Bildschirme
- Kann zum Transport komplett zerlegt werden
- Nivellierung, Einstellung der Höhe und Tiefe und seitliche Anpassung
- Sehr stabile Konstruktion
- Spezielle Einstellschrauben, damit der Standfuß eben steht
- VESA-Befestigungsbereich mind. 200x200 mm, max. 550x400 mm
- Videowand-Standfuß für 3x3 Bildschirme

## Logistische Informationen

<b>EAN-Code Produkt</b>	8712285323188
<b>Nettogewicht einschließlich Verpackung (kg)</b>	238.11