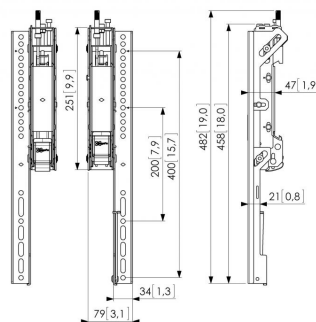




PFS 3504 DREIDIMENSIONAL EINSTELLBARE DISPLAY-ADAPTERSTRIPS

Der einstellbare PFS 3504 Adapterstrip ist Teil eines einzigartigen und flexiblen Systems, das ideal für Videokonferenzinstallationen und Inline-Speisekarten geeignet ist. Mit diesem modularen Konzept, das auf Connect-it basiert, können Sie eine Videowandlösung für jede Installationsanforderung erstellen. Die Videowandlösung besteht aus Adapterbars (PFB 34xx) und einem Satz in mehrere Richtungen (3D) einstellbaren Display-Adapterstrips (PFS 35xx) pro Display. Vogel's bietet Adapterbars in verschiedenen Längen sowie zwei Längen bei Display-Adapterstrips mit einem Befestigungsbereich von 400 mm bzw. 800 mm.

Neigen	7
Farbe	Schwarz
Garantie	5 Jahre
Höhenverstellbar	Nein
Max. Gewicht (kg)	80
Lochmuster (mm)	Min. x100 / Max. x400



PFS 3504 DREIDIMENSIONAL EINSTELLBARE DISPLAY-ADAPTERSTRIPS

Die PFS 3504 ist eine einzigartige, von oben einstellbare Adapterbar, die in 3 Richtungen (3D) angepasst werden kann, um ein nahtloses und einwandfreies Gesamterscheinungsbild zu erreichen. Die PFS 3504 hat einen vertikalen Befestigungsbereich von 400 mm und eine horizontale Tiefen- und Neigungseinstellung. Sobald die Displays installiert wurden, ermöglicht die integrierte Serviceposition das problemlose Anschließen der Kabel an die Displays. Die Serviceposition ermöglicht außerdem das Entfernen einzelner Displays für Wartungsarbeiten oder zum Austausch. Auch wenn es sich dabei um das Display in der Mitte der Videowand handelt. Weitere Merkmale sind die Sperre für das seitliche Verschieben, um eine horizontale Bewegung zu vermeiden. Mit dem optionalen Schloss (PFA 9109) verhindern Sie nicht autorisiertes Entfernen.

Merkmale

Logistische Informationen

EAN-Code Produkt	8712285328800
Nettogewicht einschließlich Verpackung (kg)	3.6
Single Box Width (mm)	207
Länge der Einzelverpackung (mm)	542
Höhe der Einzelverpackung (mm)	106