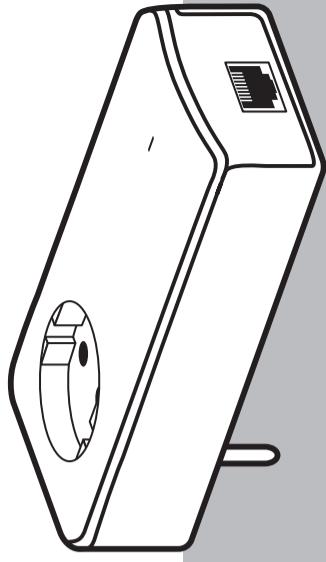




renkforce

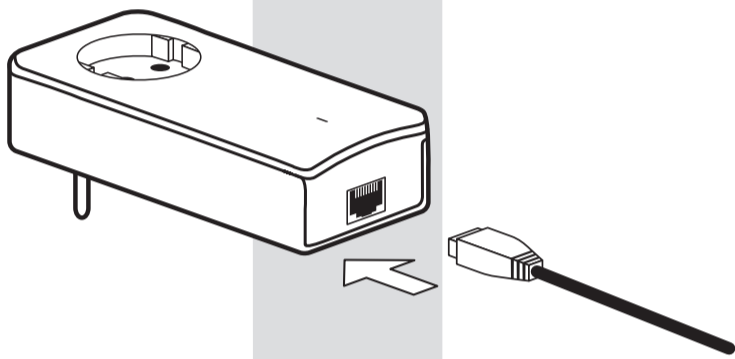
Powerline adapter PL1200D

Installation

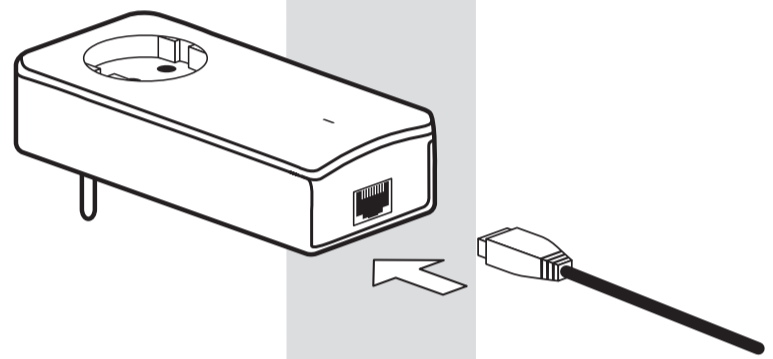


44713/1216

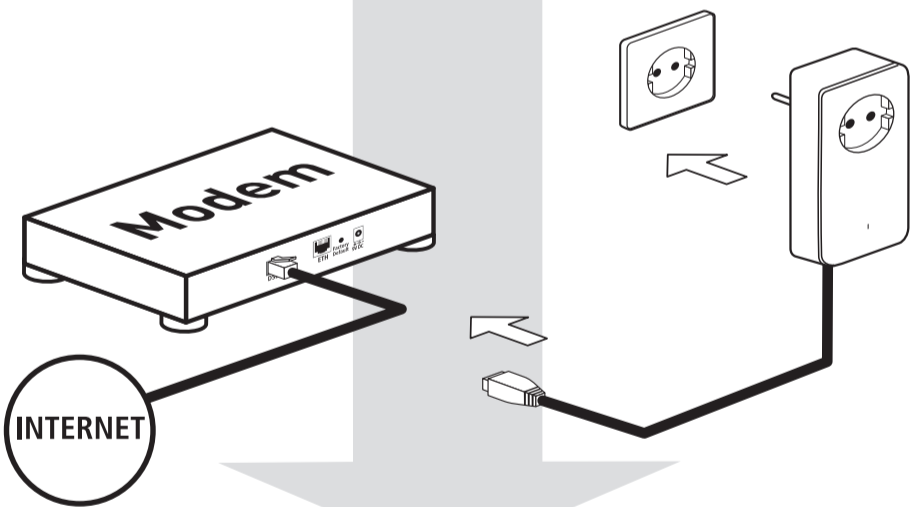
Anschluss Adapter 1/ Connect adapter 1



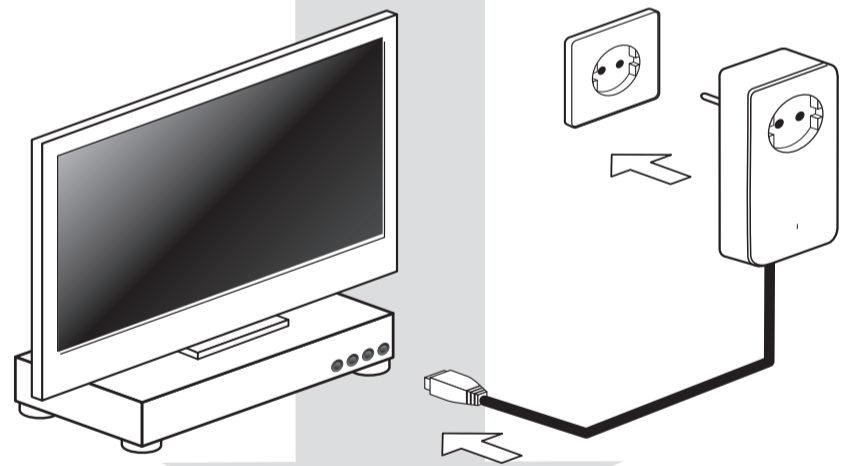
Anschluss Adapter 2/ Connect adapter 2



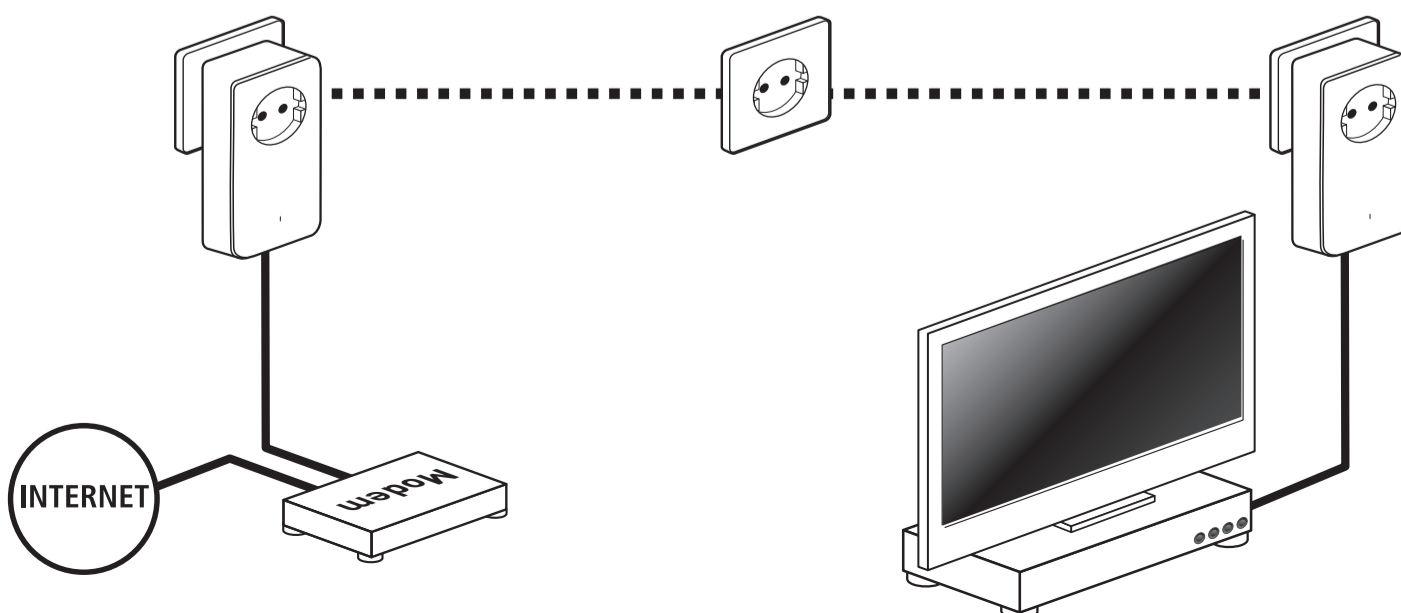
Anschluss des Adapters an den Router / Connect broadband router



Anschluss des Adapters an die Set-Top-Box / Connect receiver

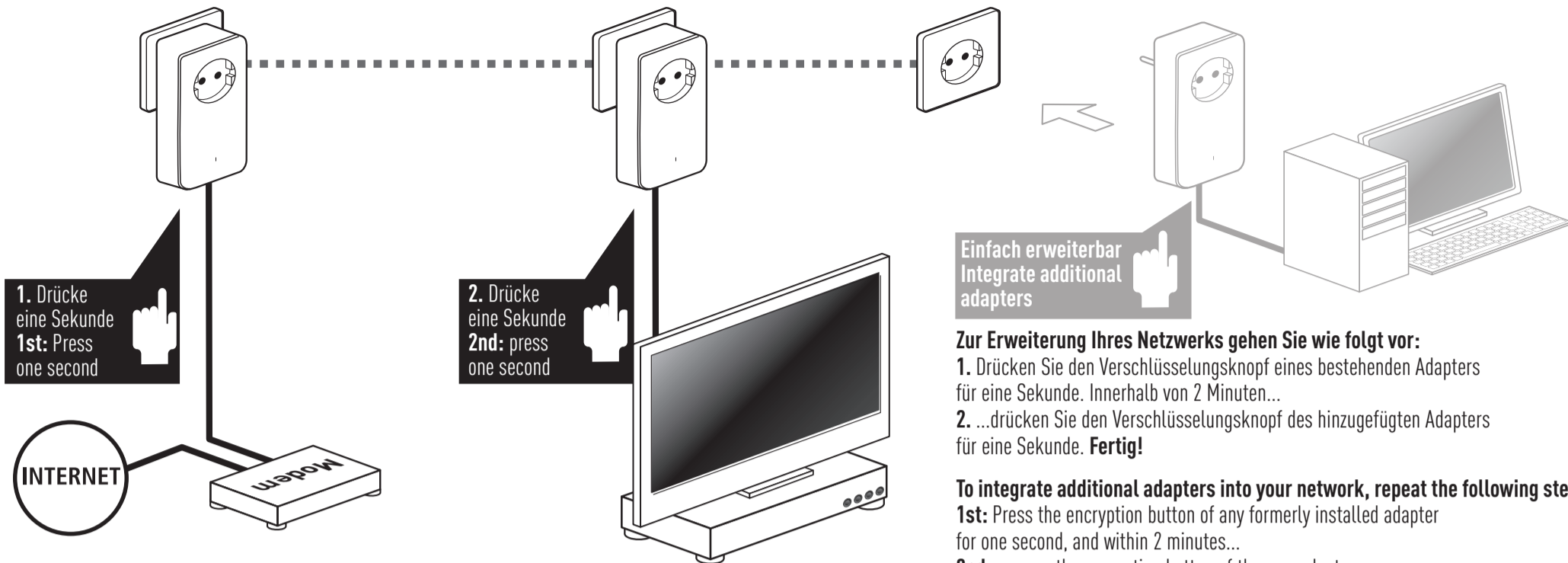


Fertig!/ That's it!



Powerline-Verschlüsselung: Bitte drücken Sie die Verschlüsselungsknöpfe, innerhalb von 2 Minuten, jeweils für 1 Sekunde.

Security: Once you have connected the Powerline-Adapter, press each encryption button for one second within two minutes of one other.



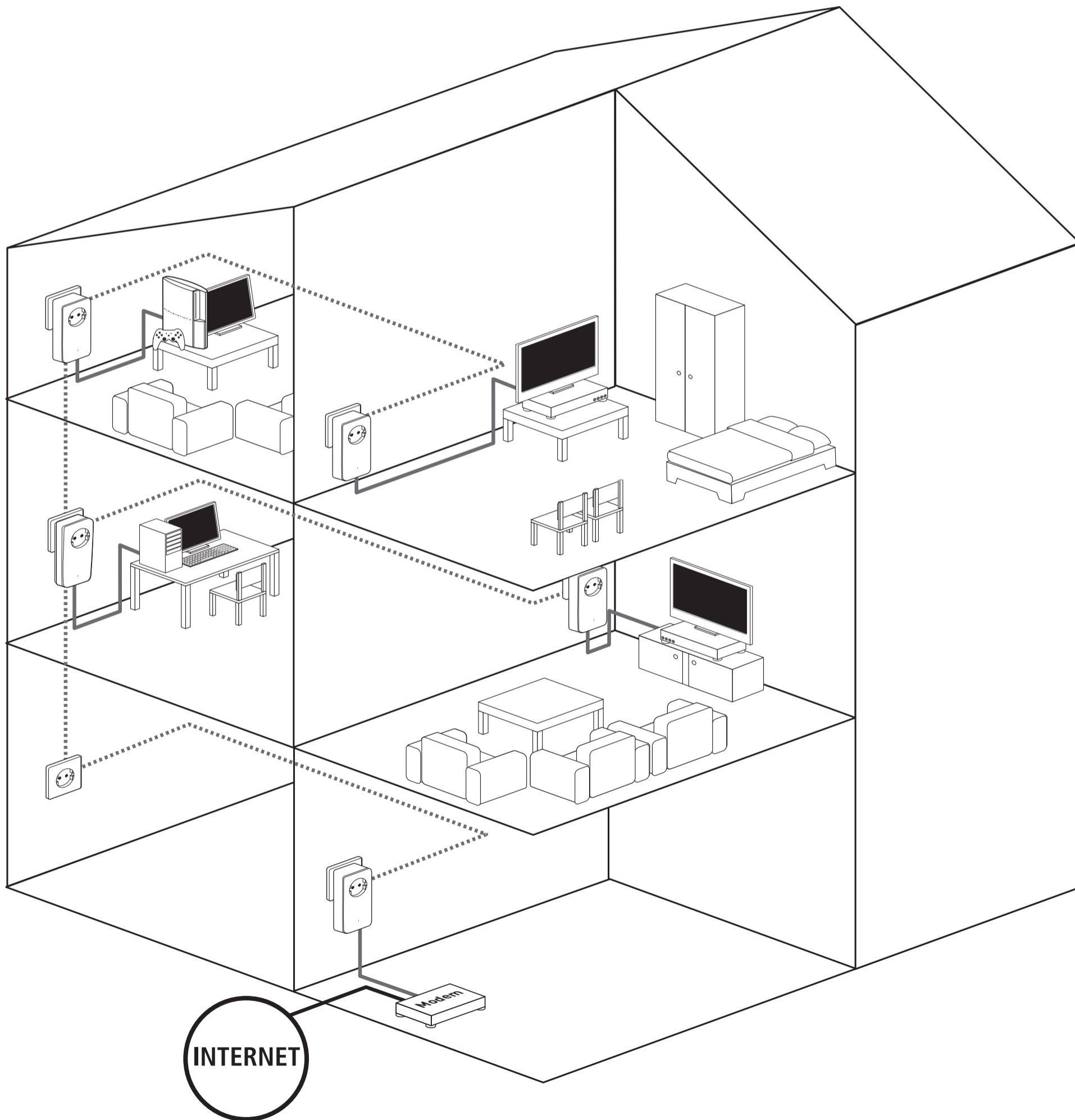
Einfach erweiterbar
Integrate additional adapters

Zur Erweiterung Ihres Netzwerks gehen Sie wie folgt vor:

1. Drücken Sie den Verschlüsselungsknopf eines bestehenden Adapters für eine Sekunde. Innerhalb von 2 Minuten...
2. ...drücken Sie den Verschlüsselungsknopf des hinzugefügten Adapters für eine Sekunde. **Fertig!**

To integrate additional adapters into your network, repeat the following steps:

- 1st: Press the encryption button of any formerly installed adapter for one second, and within 2 minutes...
- 2nd: ...press the encryption button of the new adapter for one second. **That's it!**



INTERNET