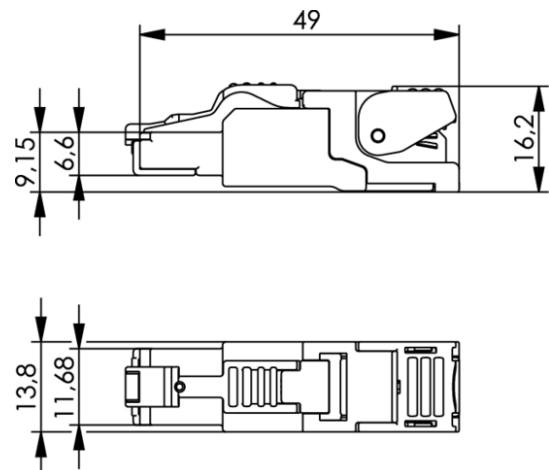


Artikelnummer: J00026A2110

feldkonfektionierbarer RJ45-Steckverbinder MFP8 T568 A Cat.6_A,
AWG24/1-AWG22/1, AWG27/7-AWG22/7 Blisterverpackung (10 Stk.)



Technische Attribute	
Kurzbezeichnung	MFP8 T568 A Cat.6 _A
Anmerkungen	AWG 24/1-22/1, AWG 27/7-22/7, mit vormontierter Schutzkappe
Ausführung	Blisterverpackung (10 Stk.)

Leistungsmerkmale

- vormontierte Schutzkappe
- robustes Zinkdruckgussgehäuse
- 360° Schirmung
- vollautomatische Abschirmung zwischen den Adernpaaren
- 3-stufige Kabelabfangung (Kabeldurchmesser 5,0 bis 9,0 mm)
- in 60 Sekunden und ohne Spezialwerkzeug konfektionierbar
- optimiert für den Feldeinsatz, auch unter schwierigen Bedingungen
- sichere Übertragung auch bei Störungen von außen
- 4-Kammern-Adernmanager (erhältlich mit Farbkodierung T568A oder T568B und PROFINET)
- geeignet für Verkabelungen in Bürogebäuden, Rechenzentren, Industrieanlagen und Heimnetzwerken
- höchste Zuverlässigkeit