



digital tv, multimedia & more

Bedienungsanleitung



TELESTAR ANTENNA 3LTE





Sicherheitshinweise

Zu Ihrem Schutz sollten Sie die Sicherheitsvorkehrungen sorgfältig durchlesen, bevor Sie Ihr neues Gerät in Betrieb nehmen. Der Hersteller übernimmt keine Haftung für Schäden, die durch unsachgemäße Handhabung und durch Nichteinhaltung der Sicherheitsvorkehrungen entstanden sind.



Achtung! Wichtige Sicherheitshinweise

VORSICHT: UM DIE GEFAHR EINES ELEKTROSCHOCKS ZU VERMEIDEN, SOLLTEN SIE NIEMALS DAS GEHÄUSE ÖFFNEN. ES BEFINDEN SICH IM GERÄT KEINE TEILE DIE VOM ANWENDER REPARIERT WERDEN KÖNNEN, BEI BEDARF WENDEN SIE SICH AN QUALIFIZIERTE SERVICEFACHKRÄFTE.

SICHERHEITSVORKEHRUNGEN:

Dieses Gerät wurde nach Vorgaben internationaler Sicherheitsstandards hergestellt. Zu ihrem eigenen Schutz sollten Sie die Sicherheitsvorkehrungen sorgfältig durchlesen, bevor Sie ihr neues Gerät in Betrieb nehmen. Der Hersteller übernimmt keine Haftung für Schäden, die durch unsachgemäße Handhabung und durch Nichteinhaltung der Sicherheitsvorkehrungen entstanden sind.

1. Wenn Sie die Antenne aufstellen, sorgen Sie dafür, dass an allen Seiten ein freier Raum von etwa 5 cm zur Verfügung steht, damit die Luft ungehindert zirkulieren kann und das Gerät sich nicht überhitzt.
2. Stellen Sie das Gerät nicht in einem eingeeengten Bereich auf, wie zum Beispiel in einem Bücherregal oder Ähnlichem. Achten Sie darauf, dass die Luftzirkulation nicht beeinträchtigt wird.
3. Stellen Sie keine brennenden Gegenstände, z.B. eine brennende Kerze, auf das Gerät.
4. Das Stromkabel muss korrekt angeschlossen werden. Berühren Sie niemals mit feuchten oder nassen Händen das Stromkabel oder den Stecker.
5. Schließen Sie die Antenne nur an eine frei und gut zugängliche Stromquelle/ Steckdose an. Im Falle einer notwendigen schnellen Trennung der Receivers vom Stromnetz muss die Steckdose jederzeit ohne Schwierigkeiten benutzbar sein.

In folgenden Fällen sollten Sie das Gerät vom Netz trennen und einen Fachmann um Hilfe bitten:

- > das Stromkabel bzw. der Netzstecker ist beschädigt
- > das Gerät war Feuchtigkeit ausgesetzt bzw. Flüssigkeit ist eingedrungen
- > bei erheblichen Fehlfunktionen
- > bei starken äußeren Beschädigungen.





Einleitung

Die TELESTAR ANTENNA 3 LTE eignet sich ideal zum Empfang digital-terrestrischer TV-Programme des DVB-T und des neuen DVB-T2 Standards sowie analoger UKW Radioprogramme. Die aktive Antenne verfügt über eine hohe Verstärkung bei geringem Rauschmaß, zusätzlich sorgt ein integrierter LTE-Filter für eine verbesserte Empfangsleistung. Die ANTENNA 3 LTE kann sowohl als Außen- als auch als Innenantenne verwendet werden, die Stromversorgung erfolgt wahlweise über die Speisespannung des Receivers oder über ein externes Netzteil.

Zubehör:

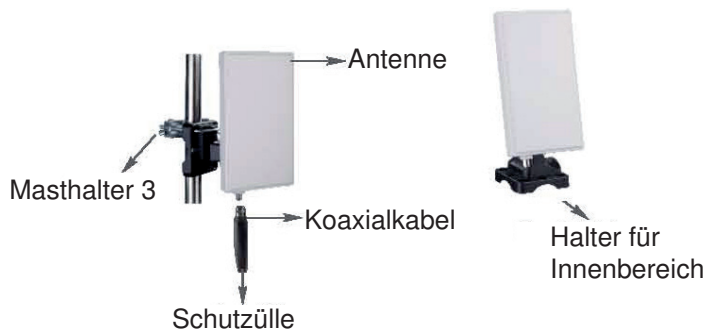


1. ANTENNA 3 LTE
2. Wandbefestigung
3. Masthalterung
4. Halter für den Gerbrauch im Innenbereich
5. 230 V AC/ 12 V DC Netzteil
6. Einspeiseweiche
7. Koaxialkabel
8. Schutzhülle für Anschlussstecker an der Antenne

Montage an Mast oder im Innenbereich

Um die Antenne im Außenbereich an einem Mast zu befestigen, benutzen Sie bitte Masthalterung 3.

Benutzen Sie den Halter für den Innenbereich 4, wenn Sie die Antenne im Innenbereich betreiben möchten.

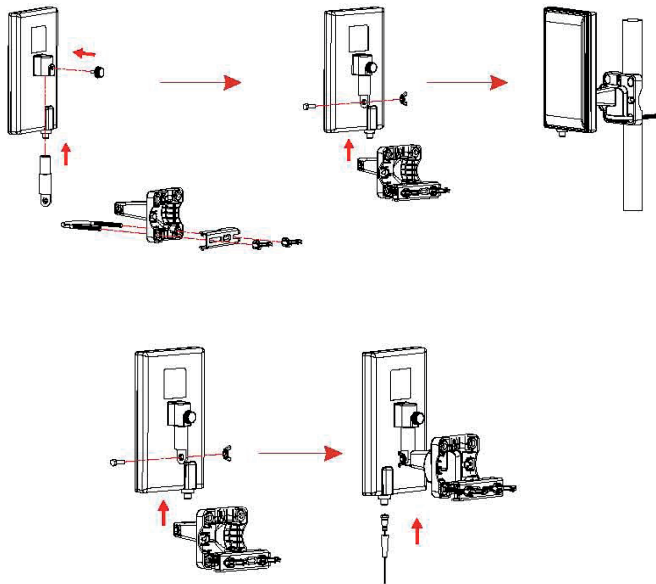




Montage an einer Wand

Um die Antenne an einer Wand zu befestigen, benutzen Sie bitte die im Lieferumfang befindliche Wandbefestigung 2.

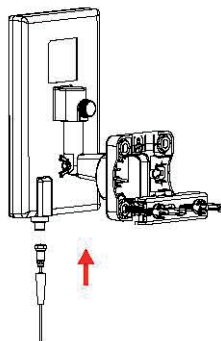
Fig.1



Anschluss der ANTENNA 3 LTE

Führen Sie das Koaxialkabel durch die Schutzhülle und verbinden das Kabel mit der Antenne.

Ziehen Sie anschließend die Schutzhülle nach oben, um einen Schutz des Anschlusssteckers zu gewährleisten.



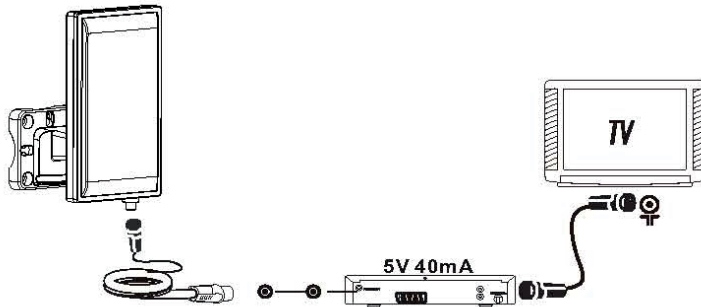


Fall 1: Stromversorgung der Antenne über Receiver oder Digital TV

Wenn Ihr Empfänger (Fernseher oder DVB-T/T2 Receiver) die Speisespannung unterstützt, verbinden Sie bitte die Antenne mit dem Koaxialkabel mit dem Empfangsgerät.

Das im Lieferumfang enthaltene Netzteil und die Einspeiseweiche wird in diesem Fall nicht benötigt.

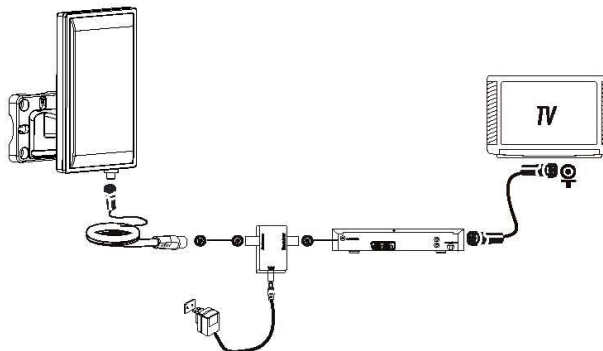
Schalten Sie die Spannungsversorgung für die Antenne am Empfangsgerät ein. Lesen Sie dazu bitte die Bedienungsanleitung Ihres Receivers oder Ihres Fernsehers.



Fall 2: Stromversorgung über Netzteil

Wenn Ihr DVB-T/T2 Receiver oder Ihre DVB-T fähiger Fernseher keine 5 Volt Speisespannung über den Antenneneingang ausgeben kann, verwenden Sie bitte das im Lieferumfang enthaltene Netzteil.

Verbinden Sie das Netzteil mit der Einspeiseweiche und schließen Sie die Antenne wie in der Abbildung gezeigt an. Stecken Sie nun das Netzteil in die Steckdose.

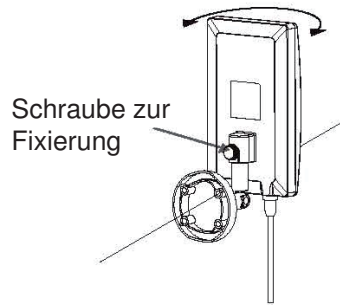
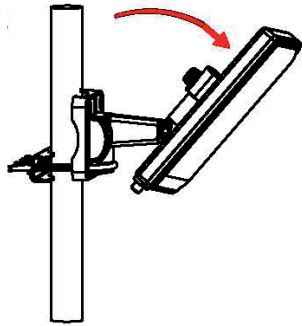




Ausrichtung der Antenne

Richten Sie die ANTENNA 3 LTE aus, um den optimalen Empfang zu erhalten. Bei vielen Empfangsgeräten kann Ihnen dazu eine Pegelanzeige das Ausrichten erleichtern. Sollte die Bildqualität nicht zufrieden stellend sein, können Sie die Antenne in die Position drehen, in der sie den besten Empfang erzielen. Sobald Sie eine gute Position gefunden haben, fixieren Sie die Antenne entsprechend.

Genauere Informationen zum DVB-T/T2 Empfang an Ihrem Standort erhalten Sie unter www.dvb-t-portal.de (Stand Drucklegung)



Anmerkung:

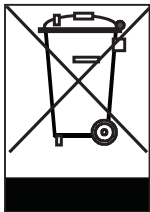
Um einen optimalen Empfang zu gewährleisten, überprüfen Sie bitte folgende Bedingungen:

1. Stellen Sie sicher, dass die Antenne nicht in der Nähe einer etwaigen Störungsquelle installiert wird. Hierzu gehören Geräte mit einem erhöhten Strombedarf, z. B. Klimaanlage, Fahrstuhl, Fön, Mikrowelle, etc.
2. Bringen Sie die Antenne so hoch wie möglich an. Bei DVB-T-Empfang kann es bei senderseitigen Übertragungsausfällen zu vorübergehenden Signalverlusten kommen. Wenn die Antenne so hoch wie möglich installiert wird, werden diese Störungen vermindert.



Entsorgung von elektrischen und elektronischen Geräten

Dieses Symbol auf einem Artikel oder auf einer Verpackung zeigt an, dass der Artikel nicht im üblichen Haushaltsmüll entsorgt werden kann. Der Artikel muss an einem entsprechenden Sammelpunkt für die Rücknahme und Wiederverwertung alter elektrischer und elektronischer Geräte abgegeben werden. Indem Sie sicherstellen, dass dieses Gerät fachgerecht entsorgt wird, tragen Sie dazu bei, daß negative Auswirkungen auf die Umwelt sowie auf die menschliche Gesundheit vermieden werden, die entstehen könnten, wenn dieses Gerät nicht entsprechend fachgerecht entsorgt wird. Die Wiederverwertung der Rohstoffe trägt dazu bei, natürliche Ressourcen zu bewahren. Für genauere Informationen zur Entsorgung dieses Geräts wenden Sie sich an Ihre örtliche Behörde, an die Müllverwertung in Ihrer Region, oder an den Fachhändler bei dem Sie dieses Gerät erworben haben.



Technische Daten

Frequenzbereich

VHF: 87,5 MHz - 230 MHz
UHF: 470 MHz - 790 MHz

Verstärkung max. bis zu 28 dB

Ausgangspegel max. 100 db μ V

Impedanz: 75 Ohm

Rauschfaktor: unter 3 dB

Spannungsversorgung der Antenne:

5 Volt DC über angeschlossenen Receiver oder Fernseher

oder

12 Volt DC über Netzteil mit Einspeiseweiche im Lieferumfang

Netzteil: 230 V AC 50 Hz Primär
12 Volt DC Sekundär
50 mA





Sehr geehrter Kunde,

vielen Dank, dass Sie sich für dieses hochwertige Produkt entschieden haben.

Sollte Ihre Antenne nicht richtig funktionieren, muss nicht gleich ein Defekt vorliegen.

Bitte schicken Sie das Gerät nicht gleich ein, rufen Sie uns an!

Technische Hotline

für Deutschland: 02676 / 9520101

Gerne können Sie auch eine E-mail an service@telestar.de oder

ein Fax an 02676 / 9520159 senden.

Sollten wir das Problem auf diesem Wege nicht lösen können, senden Sie das Gerät bitte an unser Servicecenter unter folgender Adresse ein:

Für Deutschland: TELESTAR Service Center,
Am Weiher 14,
56766 Ulmen

Für Österreich: fsms GmbH,
Welser Straße 79,
A-4060 Leonding



Ihr Gerät trägt das CE-Zeichen und erfüllt alle erforderlichen EU-Normen.

Hiermit erklärt die TELESTAR DIGITAL GmbH, dass sich das Gerät ANTENNA 3 LTE in Übereinstimmung mit den grundlegenden Anforderungen der EMV Richtlinie 2004/108/EG und der Niederspannungsrichtlinie 2006/95/EG befindet.

Die Konformitätserklärung zu diesem Produkt finden Sie unter:

www.telestar.de/de_DE/Konformitaetserklaerung/352-529/?productID=11047

Alle in dieser Bedienungsanleitung angegebenen technischen Daten und beschriebenen Funktionen entsprechen dem Stand der Drucklegung und können sich ohne vorherige Ankündigung ändern.

Für Druckfehler und Irrtümer übernehmen wir keine Haftung.
Abschrift und Vervielfältigung nur mit ausdrücklicher Genehmigung der TELESTAR-DIGITAL GmbH gestattet.

