

Blitzstrom- / Überspannungsableiter Typ 1/2 - VAL-MS-T1/T2 1000DC-PV/2+V - 2801160

Bitte beachten Sie, dass die hier angegebenen Daten dem Online-Katalog entnommen sind. Die vollständigen Informationen und Daten entnehmen Sie bitte der Anwenderdokumentation. Es gelten die Allgemeinen Nutzungsbedingungen für Internet-Downloads.
(<http://phoenixcontact.de/download>)




Blitzstrom- / Überspannungsableiter für 2-polige isolierte Gleichspannungssysteme 1000 V DC, für Tragschienenmontage, 3-poliges Basiselement, drei steckbare temperaturüberwachte Schutzelemente, Statusmeldung an jedem Stecker.

Artikeleigenschaften

- Erhöhte Sicherheit durch Einhaltung der Norm EN 50539-11
- Sichere Kontaktierung durch integrierte Drehriegel
- Einfacher Austausch durch steckbare Ableiter
- Optimaler Schutz des Wechselrichters dank niedrigem Schutzpegel
- Gezielter Austausch defekter Stecker dank optischer Statusanzeige
- Schutz vor fehlerhaftem Stecken durch kodierte Stecker und Basiselemente
- Immer der richtige Ableiter dank universell einsetzbaren Typ1 / Typ2 Schutzkomponenten



Kaufmännische Daten

Verpackungseinheit	1 STK
GTIN	 4 046356 714334
Verkaufsschlüssel	K1 - Überspannungsschutz

Technische Daten

Maße

Höhe	90 mm
Breite	53,4 mm
Tiefe	65,5 mm
Teilungseinheit	3 TE

Umgebungsbedingungen

Schutzart	IP20 (nur bei Benutzung aller Klemmstellen)
-----------	---

Blitzstrom- / Überspannungsableiter Typ 1/2 - VAL-MS-T1/T2 1000DC-PV/2+V - 2801160

Technische Daten

Umgebungsbedingungen

Umgebungstemperatur (Betrieb)	-40 °C ... 80 °C
Umgebungstemperatur (Lagerung/Transport)	-40 °C ... 80 °C
Höhenlage	≤ 2000 m (amsl (über normal Null))
Zulässige Luftfeuchtigkeit (Betrieb)	5 % ... 95 %
Schock (Betrieb)	60g (Halber Sinus / 11ms / 3x #X#Y#Z)
Vibration (Betrieb)	7,5g (5-500 Hz / 2,5 h / XYZ)

Allgemein

Normen/Bestimmungen	EN 50539-11 2013
IEC Prüfklasse	PV T1
	PV T2
	T1
	I
EN Type	T1
Anzahl der Ports	One
SPD Ausfallverhalten	OCM (Abtrennfehlerverhalten)
Anschlusskonfiguration	Y-Konfiguration
SPD Design	Kombinierter Typ
Einbauort	Innenraum
Zugänglichkeit	Zugänglich
Einbauort der Abtrennvorrichtung	Intern
Schutzpfade	(L+) - (L-)
	(L+) - PE
	(L-) - PE
Montageart	Tragschiene: 35 mm
Farbe	tiefschwarz RAL 9005
Material Gehäuse	PA 6.6-FR
	PBT-FR
Verschmutzungsgrad	2
Abstand zu aktiven und geerdeten Teilen	8 mm
Brennbarkeitsklasse nach UL 94	V-0
Bauform	Tragschienenmodul zweiteilig steckbar
Meldung Überspannungsschutz defekt	optisch

Weitere Beschreibungen

Hinweis	Das Gerät ist für den berührungsgeschützten Einbau in einem Gehäuse vorgesehen. Halten Sie seitlich und im Anschlussbereich zwischen aktiven und geerdeten Teilen mindestens 8 mm Abstand ein.
---------	--

Schutzschaltung Gleichspannungsseite (DC)

Höchste Dauerspannung U_{CPV}	1050 V DC
Leerlaufspannung U_{OCSTC}	≤ 875 V DC

Blitzstrom- / Überspannungsableiter Typ 1/2 - VAL-MS-T1/T2 1000DC-PV/2+V - 2801160

Technische Daten

Schutzschaltung Gleichspannungsseite (DC)

Kurzschlussfestigkeit I_{SCPV}	1000 A
Dauerbetriebsstrom I_{CPV}	< 20 μ A
Nennlaststrom I_L	80 A
Schutzleiterstrom I_{PE}	\leq 20 μ A DC
	\leq 350 μ A AC
Standby-Leistungsaufnahme P_C	\leq 25 mVA
Nennableitstoßstrom (8/20) μ s	15 kA
Maximaler Ableitstoßstrom I_{max} (8/20) μ s	40 kA
Blitzprüfstrom (10/350)# μ s, Ladung	2,5 As
Blitzprüfstrom (10/350)# μ s, spezifische Energie	6,25 kJ/ Ω
Blitzprüfstrom (10/350) μ s, Stromscheitelwert I_{imp}	5 kA
Gesamtableitstoßstrom I_{Total} (8/20) μ s	40 kA
Gesamtableitstoßstrom I_{Total} (10/350) μ s	5 kA
Schutzpegel U_p	\leq 3,5 kV
Restspannung U_{res}	\leq 3,5 kV (bei I_n)
	\leq 2,9 kV (bei 5 kA)
	\leq 3,2 kV (bei 10 kA)
	\leq 3,7 kV (bei 20 kA)
	\leq 4,1 kV (bei 30 kA)
	\leq 4,6 kV (bei 40 kA)
Ansprechzeit t_A	\leq 25 ns
Isolationswiderstand R_{iso}	> 5 G Ω (bei 500 V DC)

Anschlussdaten

Anschlussart	Schraubanschluss
Leiterquerschnitt flexibel	1,5 mm ² ... 25 mm ²
Leiterquerschnitt starr	1,5 mm ² ... 35 mm ²
Leiterquerschnitt AWG	15 ... 2
Schraubengewinde	M5
Anzugsdrehmoment	4,5 Nm
Abisolierlänge	16 mm
Anschlussart	Biconnect-Klemmen
Leiterquerschnitt flexibel	1,5 mm ² ... 16 mm ²
Schraubengewinde	M5

UL Spezifikationen

SPD Typ	4CA
Maximale Dauerspannung MCOV (L+) - (L-)	1050 V DC
Maximale Dauerspannung MCOV (L+) - G	1050 V DC
Maximale Dauerspannung MCOV (L-) - G	1050 V DC

Blitzstrom- / Überspannungsableiter Typ 1/2 - VAL-MS-T1/T2 1000DC-PV/2+V - 2801160

Technische Daten

UL Spezifikationen

Nennspannung	875 V DC
Schutzpfade	(L+) - (L-)
	(L+) - G
	(L-) - G
Energieverteilungssystem	1
Gemessene Begrenzungsspannung MLV (L+) - (L-)	3700 V
Gemessene Begrenzungsspannung MLV (L+) - G	3630 V
Gemessene Begrenzungsspannung MLV (L-) - G	3690 V
Nennableitstoßstrom I_n (L+) - (L-)	20 kA
Nennableitstrom I_n (L+) - G	20 kA
Nennableitstoßstrom I_n (L-) - G	20 kA

UL Anschlussdaten

Leiterquerschnitt AWG	10 ... 2
Anzugsdrehmoment	30 lb _F -in.

Klassifikationen

eCl@ss

eCl@ss 4.0	27140201
eCl@ss 4.1	27130801
eCl@ss 5.0	27130801
eCl@ss 5.1	27130801
eCl@ss 6.0	27130802
eCl@ss 7.0	27130802
eCl@ss 8.0	27130802
eCl@ss 9.0	27130802

ETIM

ETIM 3.0	EC000941
ETIM 4.0	EC000941
ETIM 5.0	EC000381

UNSPSC

UNSPSC 6.01	30212010
UNSPSC 7.0901	39121610
UNSPSC 11	39121610
UNSPSC 12.01	39121610
UNSPSC 13.2	39121620

Blitzstrom- / Überspannungsableiter Typ 1/2 - VAL-MS-T1/T2 1000DC-PV/2+V - 2801160

Approbationen

Approbationen


Approbationen

UL Recognized / KEMA-KEUR / cUL Recognized / EAC / cULus Recognized

Ex Approbationen

beantragte Approbationen


Approbationsdetails

UL Recognized 

KEMA-KEUR 

cUL Recognized 

EAC

cULus Recognized 

Zubehör

Zubehör

Bezeichnungsstift

Blitzstrom- / Überspannungsableiter Typ 1/2 - VAL-MS-T1/T2 1000DC-PV/2+V - 2801160

Zubehör

Bezeichnungsstift - B-STIFT - 1051993



Bezeichnungsstift, zur manuellen Beschriftung der unbedruckten Zackbandstreifen, Beschriftung wisch- und wasserfest, Strichstärke 0,5 mm

Brücke

Verdrahtungsbrücke - MPB F200X16/ 1GS - 2818339



Verdrahtungsbrücke flexibel, Durchmesser 16 mm², einseitig mit Gabelkabelschuh, Länge 200 mm

Verdrahtungsbrücke - MPB F400X16/ 1GS - 2818342



Verdrahtungsbrücke flexibel, Durchmesser 16 mm², einseitig mit Gabelkabelschuh, Länge 400 mm

Verdrahtungsbrücke - MPB F600X16/ 1GS - 2818355



Verdrahtungsbrücke flexibel, Durchmesser 16 mm², einseitig mit Gabelkabelschuh, Länge: 600 mm

Gerätemarker beschriftet

Marker für Klemmen - ZBN 18,LGS:ERDE - 2749589



Marker für Klemmen, Streifen, weiß, beschriftet, längs: Erdungssymbol, Montageart: Verrasten in hoher Schildchennut, für Klemmenbreite: 18 mm, Schriftfeldgröße: 18 x 5 mm

Gerätemarker unbeschriftet

Blitzstrom- / Überspannungsableiter Typ 1/2 - VAL-MS-T1/T2 1000DC-PV/2+V - 2801160

Zubehör

Zackband - ZBN 18:UNBEDRUCKT - 2809128



Zackband, Streifen, weiß, unbeschriftet, beschriftbar mit: Plotter, Montageart: Verrasten in hoher Schildchennut, für Klemmenbreite: 18 mm, Schriftfeldgröße: 18 x 5 mm

Ersatzteile

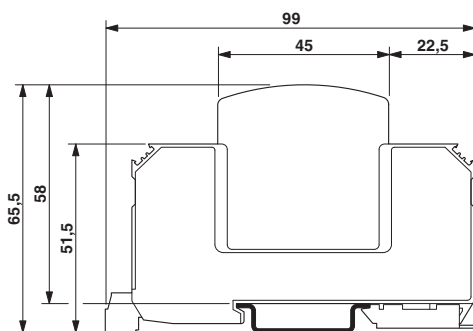
Überspannungsschutz-Stecker Typ 1/2 - VAL-MS-T1/T2 1000DC-PV-ST - 2801162



Ersatzstecker für PV-Ableiterkombinationen der Produktfamilie VAL-MS-T1/T2 1000DC-PV-...

Zeichnungen

Maßzeichnung



Schaltplan

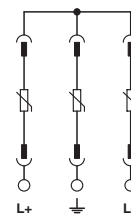


Abbildung zeigt die Maßzeichnung für eine Variante mit Fernmeldekontakt