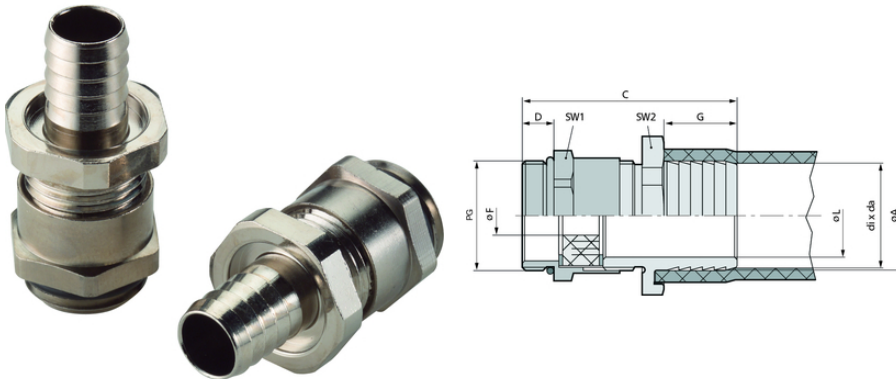


SILVYN® SSVZ

SILVYN® SSVZ - PG Schlauchverschraubung aus Messing mit Zugentlastung



Robust



Optimale Zugentlastung

Nutzen

Zugfeste Schlauchverschraubung für Kunststoffschläuche
Zugfeste Kabelabdichtung

Anwendungsgebiete

In Kombination mit Kabelschutzschlauch:
SILVYN® SI
SILVYN® SP
SILVYN® SP-PU

Produkteigenschaften

Zugfest
Robust
Kompakte Bauform
Kabelzugentlastung
Kabelabdichtung

Aufbau

PG Anschlussgewinde
Integrierte Kabelverschraubung
Schlauchaufnahme mit speziellem Greifprofil

Bemerkung

Notwendige Schlauchschelle SILVYN® SCH

SILVYN® SSVZ**Technische Daten**

Klassifikation:	ETIM 5.0 Class-ID: EC001180 ETIM 5.0 Class-Description: Metall-Schutzschlauch- Verschraubung
Material:	Körper: Messing vernickelt Einschnittdichtring: CR O-Dichtring: NBR
Temperaturbereich:	-20 °C bis +80 °C

Hinweis

Die Fotografien sind nicht maßstäblich und keine detailgetreuen Abbildungen der jeweiligen Produkte.

* Bei den Preisen handelt es sich um Nettopreise ohne Zuschläge und MwSt. Verkauf nur an Firmenkunden.

**SILVYN® SSVZ**

Artikelnummer	PG Größe	SW 1/2 mm	Gesamtlänge mm	Gewindelänge mm	Lichte Weite mm	Passend zu SILVYN® SCH	Passend zu SILVYN® SP	Passend zu SILVYN® SP-PU
SILVYN® SSVZ								
52021070	9	19 / 17	39,1	6	8	10 - 16 S	10 x 14	10 x 14
52021080	9	19 / 17	39,1	6	10	12 - 20 S	12 x 16	12 x 16
52003020	11	22 / 20	39,6	6	12	16 - 25 S	14 x 18	14 x 18
52024670	11	22 / 20	39,6	6	14	16 - 25 S	16 x 20	16 x 20
52003030	13,5	25 / 22	43,1	6,5	15,5	20 - 32 S	18 x 22	
52003040	16	30 / 24	44,1	6,5	19	20 - 32 S	22 x 27	22 x 27
52003050	21	32 / 30	48,1	7	21	20 - 32 S	23 x 28	
52003060	29	40 / 40	53,6	8	27	25 - 40 S	30 x 36	30 x 36
52024680	29	42 / 40	53,6	8	30	32 - 50 S	32 x 38	

Letzte Änderung (08.09.2016)

©2016 Lapp Group - all rights reserved.

Produktmanagement www.lappkabel.deDie aktuellen technischen Daten finden Sie im dazugehörigen Datenblatt.
PN 0456 / 02_03_16