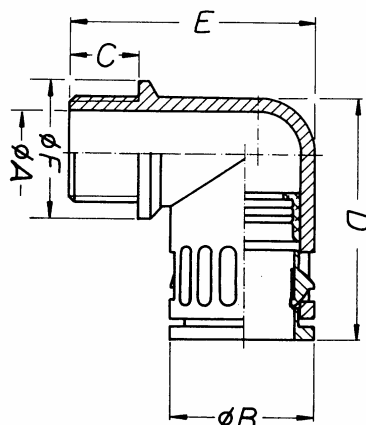


DATENBLATT	6180 1020
SILVYN® KLICK-90° PG	gültig ab : 30.07.2010

Die SILVYN® KLICK-90° PG ist eine Winkel-Schlauchverschraubung mit Push-in Verschluss für schnelle und sichere Montage. Die Demontage erfolgt durch Verschieben der Rasthülse. Sie ist passend für den Schlauch TYP SILVYN® RILL



Maßtabelle:

Artikel Nr.	Nenngröße	Bohrungs- durchmesser A mm	Außen- durchmesser B mm	Gewinde- länge C mm	Gesamt- länge D mm	Gesamt- höhe E mm	Anschluß- durchmesser F mm
6180 1020	PG 9	12	20	10	36	34	20
6180 1030	PG 11	15,5	23	10	42	37,5	23
5600 0100	PG 13,5	13,5	26,5	11	46	44	27
6180 1040	PG 16	18	29,5	12	50	47	27
6180 1050	PG 21	24	37	12	57	55	34
6180 1060	PG 29	32	44	12	67,5	63	43
6180 1061	PG 36	36,5	52	12	83	70	52
6180 1062	PG 48	48,5	64	14	88	83	64

ausgearbeitet von: TE-VZ: R. Drotleff	Dokument: DB61801020_2DE	Blatt 1 von 2
--	--------------------------	---------------



DATENBLATT	6180 1020
SILVYN® KLICK-90° PG	gültig ab : 30.07.2010

Passend zu Schlauch

SILVYN® KLICK-90° PG	SILVYN® RILL
PG 9	9
PG 11	11
PG 13,5	13,5
PG 16	16
PG 21	21
PG 29	29
PG 36	36
PG 48	48

Werkstoff: hochwertiger schlagfester Kunststoff (PA)

Gewinde: nach DIN 40 430

Schutzart: IP 67

Temperaturbereich: -30 bis +100 °C

Approbationen:



File Nr. E308201

ausgearbeitet von: TE-VZ: R. Drotleff	Dokument: DB61801020_2DE	Blatt 2 von 2
--	--------------------------	---------------