








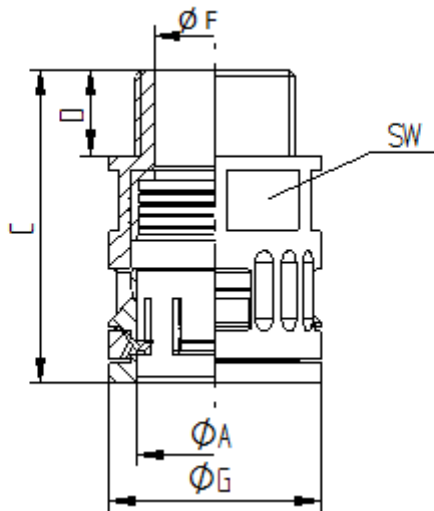
| | |
|------------------------|---------------------------|
| DATENBLATT | 5550 1000 |
| SILVYN® KLICK-M | gültig ab : 02.02.2016 |

Die SILVYN® KLICK-M ist eine gerade, einteilige Schlauchverschraubung mit Push-in Verschluss für schnelle und sichere Montage. Die Demontage erfolgt durch Verschieben der Rasthülse. Sie ist passend für den Schlauch Typ SILVYN® RILL und eignet sich für den Einsatz im Maschinen- und Anlagenbau und schutzisolierte Elektroinstallationen.



- Material:** Gehäuse – PA
Dichtung – TPE
- Eigenschaften:** Push-In-Verschluss
Für grob- und feinprofilierten Wellschläuche
Einfache Demontage
Hohe mechanische Belastbarkeit
- Beständig:** Gegen Kraftstoffe, Mineralöle, Fette, Alkalien, Glykole, Säuren, Basen und verschiedene Lösungsmittel
- Temperaturbereich:** -40°C bis +115°C
- Farbe:** Grau
Schwarz (UV-Beständig)
- Norm Referenz:**     
UL FILENUMBER E308201
- Bemerkung:** Selbstverlöschend V0 nach UL94
Silikon-, Cadmium- und Halogenfrei
- Schutzart:** IP 68 nach EN 60529
IP 69 K Typengeprüft durch VDE gemäß DIN 40050 T.9

| | |
|------------------------|---------------------------|
| DATENBLATT | 5550 1000 |
| SILVYN® KLICK-M | gültig ab : 02.02.2016 |



Maßtabelle:

| Artikel Nr. | Bezeichnung | Gewinde | Nenngröße Ø A mm | Außen Ø G mm | Innen Ø F mm | Gesamt Länge C mm | Gewinde Länge D mm | SW mm |
|----------------|-----------------|-----------|------------------------|--------------------|--------------------|----------------------------|-----------------------------|----------|
| Grau | | | | | | | | |
| 5550 1000 | SILVYN® KLICK-M | M10x1,0 | 10 | 17 | 6 | 34,5 | 11,5 | 16 |
| 5550 1010 | SILVYN® KLICK-M | M12x1,5 | 13 | 20 | 7 | 37 | 12 | 18 |
| 5550 1020 | SILVYN® KLICK-M | M16x1,5/1 | 13 | 20 | 10 | 37 | 11,5 | 18 |
| 5550 1030 | SILVYN® KLICK-M | M16x1,5/2 | 16 | 23 | 11 | 39 | 11,5 | 21 |
| 5550 1040 | SILVYN® KLICK-M | M20x1,5/1 | 16 | 25 | 12 | 39 | 13 | 21 |
| 5550 1050 | SILVYN® KLICK-M | M20x1,5/2 | 21 | 29,5 | 16 | 44,5 | 13 | 27 |
| 5550 1060 | SILVYN® KLICK-M | M25x1,5 | 28 | 37 | 20,5 | 47 | 13 | 34 |
| 5550 1070 | SILVYN® KLICK-M | M32x1,5 | 34 | 44 | 25,5 | 51 | 15 | 40 |
| 5550 1080 | SILVYN® KLICK-M | M40x1,5 | 42 | 58 | 32 | 76 | 17 | 55 |
| 5550 1090 | SILVYN® KLICK-M | M50x1,5 | 54 | 68 | 42,5 | 88 | 17 | 65 |
| 5550 0990 | SILVYN® KLICK-M | M63x1,5 | 54 | 74 | 49 | 88 | 17 | 70 |
| Schwarz | | | | | | | | |
| 5550 1005 | SILVYN® KLICK-M | M10x1,0 | 10 | 17 | 6 | 34,5 | 11,5 | 16 |
| 5550 1015 | SILVYN® KLICK-M | M12x1,5 | 13 | 20 | 7 | 37 | 12 | 18 |
| 5550 1025 | SILVYN® KLICK-M | M16x1,5/1 | 13 | 20 | 10 | 37 | 11,5 | 18 |
| 5550 1035 | SILVYN® KLICK-M | M16x1,5/2 | 16 | 23 | 11 | 39 | 11,5 | 21 |
| 5550 1045 | SILVYN® KLICK-M | M20x1,5/1 | 16 | 25 | 12 | 39 | 13 | 21 |
| 5550 1055 | SILVYN® KLICK-M | M20x1,5/2 | 21 | 29,5 | 16 | 44,5 | 13 | 27 |
| 5550 1065 | SILVYN® KLICK-M | M25x1,5 | 28 | 37 | 20,5 | 47 | 13 | 34 |
| 5550 1075 | SILVYN® KLICK-M | M32x1,5 | 34 | 44 | 25,5 | 51 | 15 | 40 |
| 5550 1085 | SILVYN® KLICK-M | M40x1,5 | 42 | 58 | 32 | 76 | 17 | 55 |
| 5550 1095 | SILVYN® KLICK-M | M50x1,5 | 54 | 68 | 42,5 | 88 | 17 | 65 |
| 5550 0995 | SILVYN® KLICK-M | M63x1,5 | 54 | 74 | 49 | 88 | 17 | 70 |

Weitere Angaben entnehmen Sie bitte unserem aktuellen Katalog.
Bei Beständigkeitsfragen über aggressive Medien oder bestimmte Öle kann unser Labor Sie gerne beraten.

| | | |
|---------------------------------------|---------------------------|---------------|
| ausgearbeitet von: PDP: M. Wegerer | Dokument: DB55501000_03DE | Blatt 2 von 2 |
|---------------------------------------|---------------------------|---------------|