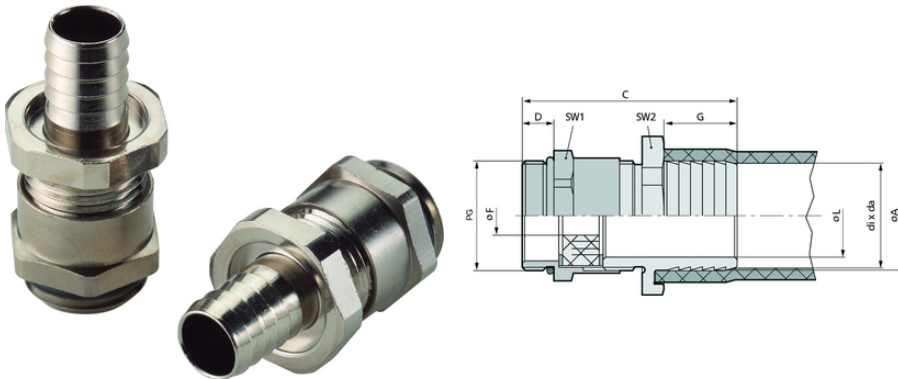


SILVYN® SSVZ-M

SILVYN® SSVZ-M - metrische Schlauchverschraubung aus Messing mit Zugentlastung



Robust



Optimale Zugentlastung

Nutzen

Zugfeste Schlauchverschraubung für Kunststoffschläuche
Zugfeste Kabelabdichtung

Anwendungsgebiete

In Kombination mit Kabelschuttschlauch:
SILVYN® SI
SILVYN® SP
SILVYN® SP-PU

Produkteigenschaften

Zugfest
Robust
Kompakte Bauform
Kabelzugentlastung
Kabelabdichtung

Aufbau

Metrisches Anschlussgewinde
Integrierte Kabelverschraubung
Schlauchaufnahme mit speziellem Greifprofil

SILVYN® SSVZ-M

Bemerkung

Notwendige Schlauchschelle SILVYN® SCH

Technische Daten

Klassifikation:	ETIM 5.0 Class-ID: EC001180 ETIM 5.0 Class-Description: Metall-Schutzschlauch- Verschraubung
Material:	Körper: Messing vernickelt Einschnittdichtring: CR O-Dichtring: NBR
Temperaturbereich:	-20°C bis +80°C

Hinweis

Die Fotografien sind nicht maßstäblich und keine detailgetreuen Abbildungen der jeweiligen Produkte.

* Bei den Preisen handelt es sich um Nettopreise ohne Zuschläge und MwSt. Verkauf nur an Firmenkunden.

**SILVYN® SSVZ-M**

Artikelnummer	Metrische Größe	SW 1/2 mm	Gesamtlänge mm	Gewindelänge mm	Lichte Weite mm	Passend zu SILVYN® SCH	Passend zu SILVYN® SP	Passend zu SILVYN® SP-PU
SILVYN® SSVZ-M								
55501850	16 x 1,5/1	19 / 18	39	5	8	10 - 16 S	10 x 14	10 x 14
55501860	16 x 1,5/2	19 / 18	39	5	10	12 - 20 S	12 x 16	12 x 16
55501870	20 x 1,5/1	22 / 22	39,6	6	12	16 - 25 S	14 x 18	14 x 18
55501880	20 x 1,5/2	22 / 22	39,6	6	12,5	16 - 25 S	16 x 20	16 x 20
55501890	20 x 1,5/3	25 / 22	43	6	15,5	20 - 32 S	18 x 23	
55501900	20 x 1,5/4	30 / 24	44	6	16	20 - 32 S	22 x 27	22 x 27
55501910	25 x 1,5	32 / 30	48	7	20	20 - 32 S	23 x 28	
55501920	32 x 1,5/1	40 / 40	53,6	8	27	25 - 40 S	30 x 36	30 x 36
55501930	32 x 1,5/2	42 / 40	53,6	8	30	32 - 50 S	32 x 38	
55501940	40 x 1,5	52 / 50	61,6	8	34	32 - 50 S	38 x 44	38 x 44
55501950	50 x 1,5	57 / 57	68,6	9	41	40 - 60 S	45 x 51	

Letzte Änderung (06.09.2016)

©2016 Lapp Group - all rights reserved.

ProduktManagement www.lappkabel.deDie aktuellen technischen Daten finden Sie im dazugehörigen Datenblatt.
PN 0456 / 02_03_16