

RFID Modul basierend auf NXP MFRC-522

INHALTSVERZEICHNIS

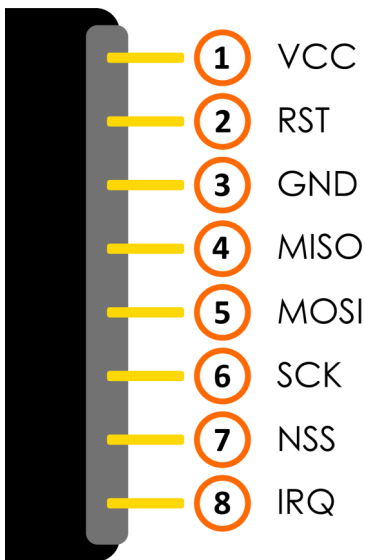
1. Übersicht
2. Pin-Belegung
3. Verwendung mit einem Arduino
 - 3.1 Anschluss des Moduls
 - 3.2 Installation des Moduls
 - 3.3 Beispielanwendung
4. Verwendung mit einem Raspberry Pi
 - 4.1 Anschluss des Moduls
 - 4.2 Einrichtung des Systems
 - 4.3 Installation des Moduls
 - 4.4. Beispielanwendungen
5. Informations- und Rücknahmepflichten
6. Support

1. ÜBERSICHT

Sehr geehrter Kunde,
 vielen Dank, dass sie sich für unser Produkt entschieden haben.
 Im folgenden zeigen wir Ihnen, was bei der Inbetriebnahme und der Verwendung zu beachten ist. Sollten Sie während der Verwendung unerwartet auf Probleme stoßen, so können Sie uns selbstverständlich gerne kontaktieren.

Frequenz	13,56 MHz
Kommunikation	SPI
RFID Protokoll	Mifare
Spannungsversorgung	DC 3,3V

2. PIN-BELEGUNG

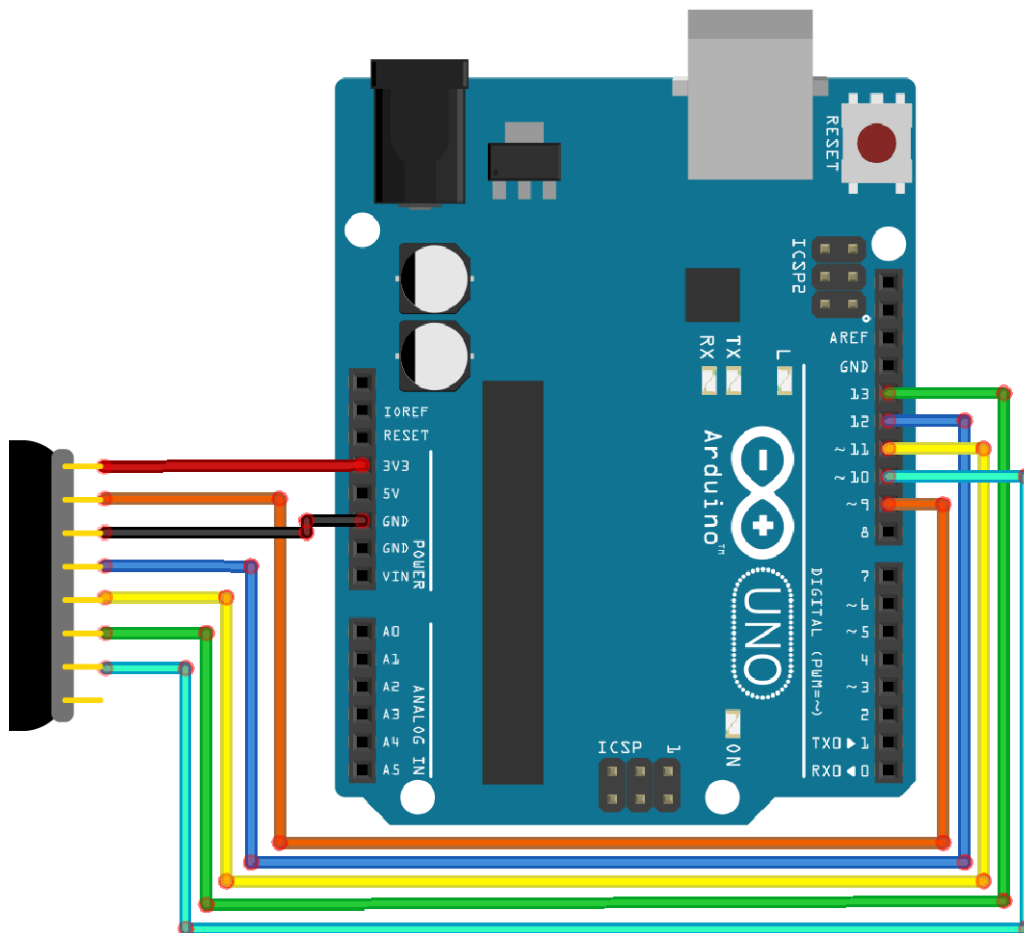


Anschlussbelegung		
RFID Modul	Arduino	Raspberry Pi
VCC	3,3V	1 (3,3V)
RST	9	22 (BCM 25)
GND	GND	6 (GND)
MISO	12	21 (BCM 9)
MOSI	11	19 (BCM 10)
SCK	13	23 (BCM 11)
NSS	10	24 (BCM 8)
IRQ	/	/

3. VERWENDUNG MIT EINEM ARDUINO

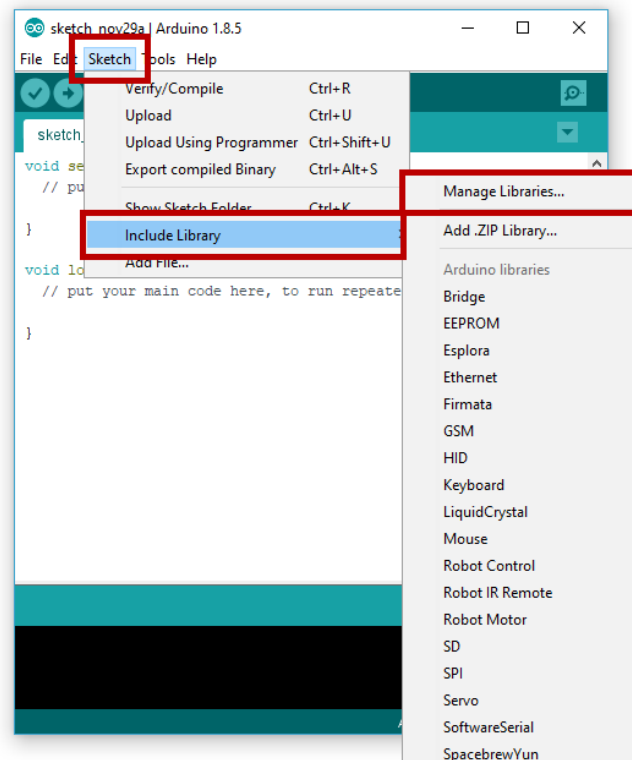
3.1 ANSCHLUSS DES MODULS

Schließen Sie das RFID Modul wie im folgenden Bild, und in der Tabelle in Kapitel 2, zu sehen ist, an die Pins Ihres Arduinos an.

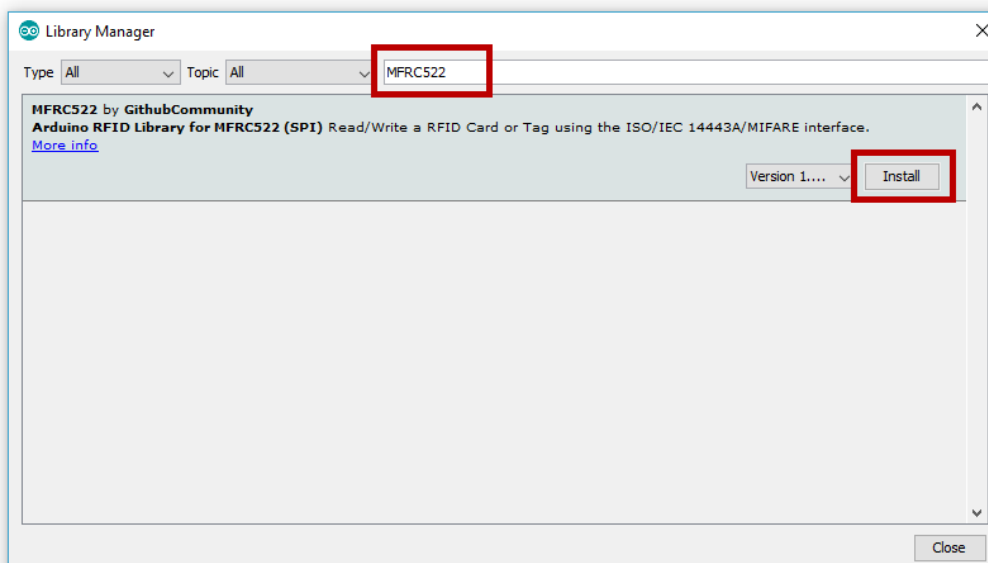


3.2 INSTALLATION DES MODULS

Um das Modul mit Ihrem Arduino verwenden zu können, ist es zunächst notwendig die **MFRC522** Bibliothek aus dem Arduino Bibliotheksverwalter zu installieren.



Geben Sie im sich nun öffnenden Fenster den Begriff „**MFRC522**“ in das Suchfeld ein und installieren Sie die Bibliothek.



3.3 BEISPIELANWENDUNG

Nachdem Sie die Bibliothek erfolgreich installiert haben, ist Ihr Modul einsatzbereit.

Sie können das nachfolgende Codebeispiel verwenden und auf ihren Arduino übertragen, um das Modul in Betrieb zu nehmen und zu testen.

```
#include <SPI.h>
#include <MFRC522.h>

#define RST_PIN      9
#define SS_PIN       10

MFRC522 mfrc522(SS_PIN, RST_PIN);

void setup() {
  //Initialisierung des RFID-Moduls
  Serial.begin(9600);
  while (!Serial);
  SPI.begin();
  mfrc522.PCD_Init();
  mfrc522.PCD_DumpVersionToSerial(); //Details des Lesegerätes ausgeben
  Serial.println(F("Scan PICC to see UID, type, and data blocks..."));
}

void loop() {
  //Suche nach neuen Karten
  if ( ! mfrc522.PICC_IsNewCardPresent()) {
    return;
  }

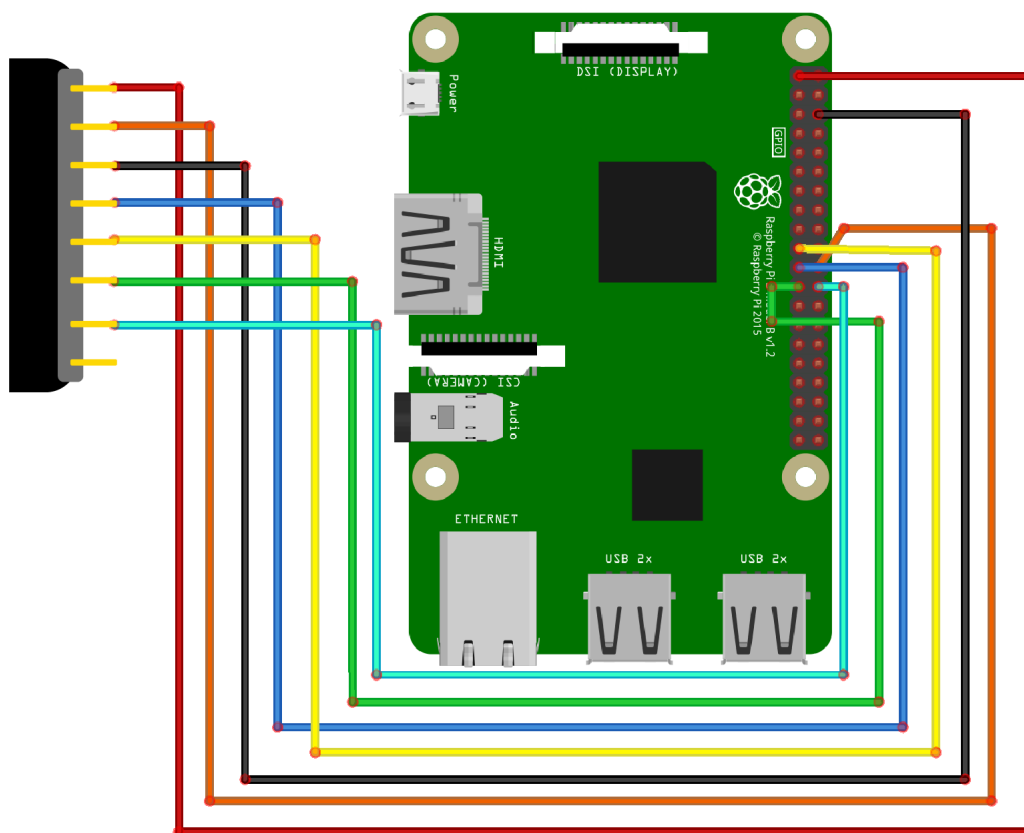
  if ( ! mfrc522.PICC_ReadCardSerial()) {
    return;
  }

  //Informationsabruf des RFID-Gerätes
  mfrc522.PICC_DumpToSerial(&(mfrc522.uid));
}
```

4. VERWENDUNG MIT EINEM RASPBERRY PI

4.1 ANSCHLUSS DES MODULS

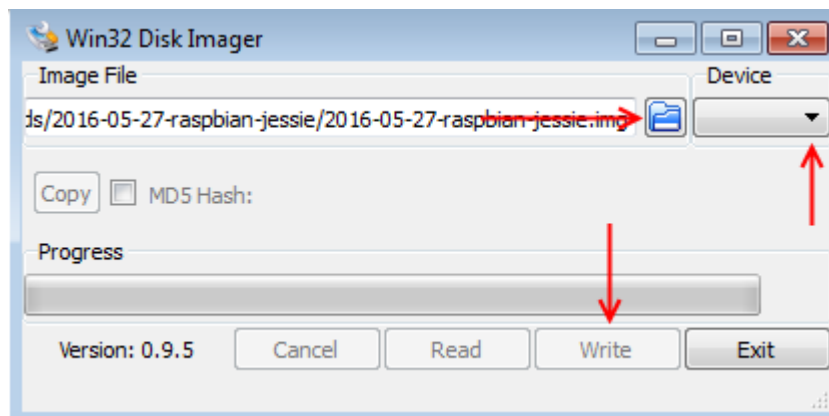
Schließen Sie das RFID Modul wie im folgenden Bild, und in der Tabelle in Kapitel 2, zu sehen ist, an die Pins Ihres Raspberry Pis an.



4.2 EINRICHTUNG DES SYSTEMS

Sollten Sie bereits ein aktuelles Raspbian-System auf Ihrem Raspberry verwenden, so können Sie diesen Schritt überspringen und sofort mit Schritt 3 fortfahren.

Laden Sie sich zunächst [hier](#) die aktuellste Version des Raspbian Betriebssystems herunter. Mit Hilfe eines geeigneten Programms (z.B. „[Win32 Disk Imager](#)“) können Sie die heruntergeladene Image-Datei auf einer micro-SD-Karte installieren



Nachdem der Vorgang abgeschlossen ist, können Sie die micro-SD-Karte in Ihren Raspberry Pi einsetzen und diesen starten.

4.3 INSTALLATION DES MODULS

Bevor Sie nun das Modul verwenden können, ist die Installation zusätzlicher Bibliotheken notwendig. Öffnen Sie dazu auf Ihrem Raspberry Pi ein Terminal-Fenster und geben Sie die folgenden Befehle ein:

```
sudo apt-get install python-pip python-dev build-essential
sudo pip install RPi.GPIO
```

Öffnen Sie nun die **config.txt**-Datei mit dem folgenden Befehl:

```
sudo nano /boot/config.txt
```

Fügen Sie an das Ende der Datei die folgenden Zeilen hinzu:

```
dtoverlay=spi=on
```

Speichern Sie die Datei mit der Tastenkombination **STRG+O**, bestätigen Sie mit **Enter** und verlassen Sie den Editor mit der Kombination **STRG+X**.

Starten Sie Ihren Raspberry Pi nun neu:

```
sudo reboot
```

Nachdem nun die Vorbereitungen abgeschlossen sind, kann die eigentliche Bibliothek installiert werden:

```
sudo apt-get install git python-dev --yes
git clone https://github.com/lthiery/SPI-Py.git
cd SPI-Py
sudo python setup.py install
cd ..
git clone https://github.com/pimylifeup/MFRC522-python.git && cd MFRC522-python
```

Nun müssen noch die Skript zum Beschreiben und zum Lesen der Daten geschrieben werden.

Geben Sie folgenden Befehl ein um das Skript zum lesen zu erstellen:

```
sudo nano Read.py
```

Tragen Sie folgendes Skript in diese Datei ein:

```
#!/usr/bin/env python

import RPi.GPIO as GPIO
import sys sys.path.append('/home/pi/MFRC522-python')
from mfrc522 import SimpleMFRC522

reader = SimpleMFRC522()

print("Halten Sie ein Clip oder eine Karte an dem Sensor.")
try:
    id, text = reader.read()
    print(id)
    print(text)
finally:
    GPIO.cleanup()
```

Geben Sie nun den folgenden Befehl um das Skript zum Beschreiben zu erstellen:

Tragen Sie folgendes Skript in diese Datei ein:

```
sudo nano Write.py
```

```
#!/usr/bin/env python

import RPi.GPIO as GPIO
import sys
sys.path.append('/home/pi/MFRC522-python')
from mfrc522 import SimpleMFRC522
reader = SimpleMFRC522()

try:
    while True:
        text = raw_input("Geben Sie nun Ihre Daten ein: ")
        print("Halten Sie nun die Karte oder den Clip an dem Sensor.")
        id, text = reader.write(text)
        print("Daten erfolgreich uebertragen.")
        print(id)
        print(text)
        break
finally:
    GPIO.cleanup()
```

4.4 BEISPIELANWENDUNGEN

In der nun installierten Bibliothek sind bereits Beispielanwendungen zum Lesen und Schreiben enthalten. Die Anwendung zum Lesen können Sie mit dem folgenden Befehl starten:

```
sudo python Read.py
```

Führen Sie die Datei zum Beschreiben eines Clips oder einer Karte mit dem folgenden Befehl aus:

```
sudo python Write.py
```

5. INFORMATIONS- UND RÜCKNAHMEPFLICHTEN

Symbol auf Elektro- und Elektronikgeräten



Diese durchgestrichene Mülltonne bedeutet, dass Elektro- und Elektronikgeräte nicht in den Hausmüll gehören. Sie müssen die Altgeräte an einer Erfassungsstelle abgeben. Vor der Abgabe haben Sie Altbatterien und Altakkumulatoren, die nicht vom Altgerät umschlossen sind, von diesem zu trennen.

Rückgabemöglichkeiten

Als Endnutzer können Sie beim Kauf eines neuen Gerätes, Ihr Altgerät (das im Wesentlichen die gleiche Funktion wie das bei uns erworbene neue erfüllt) kostenlos zur Entsorgung abgeben. Kleingeräte bei denen keine äußere Abmessungen größer als 25 cm sind können unabhängig vom Kauf eines Neugerätes in Haushaltsüblichen Mengen abgeben werden.

Möglichkeit Rückgabe an unserem Firmenstandort während der Öffnungszeiten

Simac GmbH, Pascalstr. 8, D-47506 Neukirchen-Vluyn

Möglichkeit Rückgabe in Ihrer Nähe

Wir senden Ihnen eine Paketmarke zu mit der Sie das Gerät kostenlos an uns zurücksenden können. Hierzu wenden Sie sich bitte per E-Mail an Service@joy-it.net oder per Telefon an uns.

Informationen zur Verpackung

Verpacken Sie Ihr Altgerät bitte transportsicher, sollten Sie kein geeignetes Verpackungsmaterial haben oder kein eigenes nutzen möchten kontaktieren Sie uns, wir lassen Ihnen dann eine geeignete Verpackung zukommen.

6. SUPPORT

Wir sind auch nach dem Kauf für Sie da. Sollten noch Fragen offen bleiben oder Probleme auftauchen stehen wir Ihnen auch per E-Mail, Telefon und Ticket-Supportsystem zur Seite.

E-Mail: service@joy-it.net
Ticket-System: <http://support.joy-it.net>
Telefon: +49 (0)2845 98469 – 66 (9:30 - 17:00 Uhr)

Für weitere Informationen besuchen Sie unsere Website:

www.joy-it.net