

Industrial Ethernet IE-FC-SET-IPDEK001-KY-P

Weidmüller Interface GmbH & Co. KG
 Klingenbergstraße 16
 D-32758 Detmold
 Germany
 Fon: +49 5231 1429-0
 Fax: +49 5231 14292083
 www.weidmueller.com



FrontCom® Vario integriert mehrere Funktionen in nur einem Einfachrahmen. Das System ist einfach zu montieren und Sie können aus unterschiedlichsten Daten-, Signal- und Powermodulen auswählen. FrontCom® Vario ist nicht nur extrem kompakt sondern bietet Ihnen eine Reihe einzigartiger Produktmerkmale, um Ihnen ein sicheres, schnelles und zukunftsorientiertes Projektieren und Arbeiten zu ermöglichen. Außerdem überzeugt das FrontCom® Vario- System durch ein ansprechendes Gehäuse-Design, das nebenbei ausgesprochen schlagfest ist und selbstverständlich die Schutzart IP 65 erfüllt.

Allgemeine Bestelldaten

Typ	IE-FC-SET-IPDEK001-KY-P
Best.-Nr.	1543680000
Ausführung	FrontCom, Set
GTIN (EAN)	4050118348842
VPE	1 Stück
Referenzprodukt	1450520000 1450630000 1450730000 1019570000 1962840000 1450820000

Industrial Ethernet IE-FC-SET-IPDEK001-KY-P

Weidmüller Interface GmbH & Co. KG
 Klingenbergstraße 16
 D-32758 Detmold
 Germany
 Fon: +49 5231 1429-0
 Fax: +49 5231 14292083
 www.weidmueller.com

Technische Daten

Abmessungen und Gewichte

Nettogewicht 495,44 g

Temperaturen

Betriebstemperatur Lagertemperatur
 Verlegetemperatur

Technische Daten

Einsatz-Platte	2x Data, 1x Power, Ungeschirmt	Einsätze Data	USB 2.0 A/A, RJ45 Kupplung Cat.6 _A
Einsätze Power	Steckdose DE	Nennspannung Steckdose	250 V
Nennstrom Steckdose	16 A	Rahmen	Kunststoffdeckel, Abschließbar mit Schlüssel
Schutzart	IP65, in geschlossenem Zustand		

Allgemeine Daten

Material Deckel	Polykarbonat PC	Produktart	Set
Schutzart	IP65, in geschlossenem Zustand		

Normen

Zertifikat-Nr. (GERMLLOYD) 13866-15

Klassifikationen

ETIM 5.0	EC000456	ETIM 6.0	EC001031
UNSPSC	31-16-23-03	eClass 6.2	27-25-05-04
eClass 7.1	27-18-92-17	eClass 8.1	27-18-92-17
eClass 9.0	27-18-92-17	eClass 9.1	27-18-27-90

Zulassungen

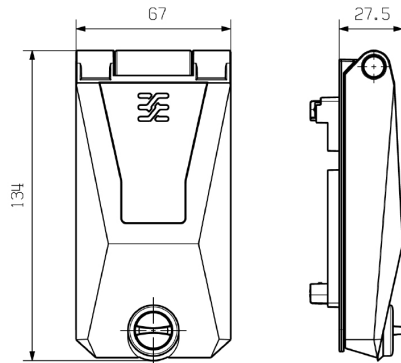
Zulassungen



ROHS Konform

**Industrial Ethernet
IE-FC-SET-IPDEK001-KY-P**

Weidmüller Interface GmbH & Co. KG
Klingenbergstraße 16
D-32758 Detmold
Germany
Fon: +49 5231 1429-0
Fax: +49 5231 14292083
www.weidmueller.com

Zeichnungen

Industrial Ethernet IE-FC-SFP-KEY

Weidmüller Interface GmbH & Co. KG
 Klingenbergstraße 16
 D-32758 Detmold
 Germany
 Fon: +49 5231 1429-0
 Fax: +49 5231 14292083
 www.weidmueller.com



FrontCom® Vario integriert mehrere Funktionen in nur einem Einfachrahmen. Das System ist einfach zu montieren und Sie können aus unterschiedlichsten Daten-, Signal- und Powermodulen auswählen. FrontCom® Vario ist nicht nur extrem kompakt sondern bietet Ihnen eine Reihe einzigartiger Produktmerkmale, um Ihnen ein sicheres, schnelles und zukunftsorientiertes Projektieren und Arbeiten zu ermöglichen. Außerdem überzeugt das FrontCom® Vario- System durch ein ansprechendes Gehäuse-Design, das nebenbei ausgesprochen schlagfest ist und selbstverständlich die Schutzart IP 65 erfüllt.

Allgemeine Bestelldaten

Typ	IE-FC-SFP-KEY
Best.-Nr.	1450520000
Ausführung	FrontCom, Rahmen, Kunststoffdeckel, Abschließbar mit Schlüssel
GTIN (EAN)	4050118255232
VPE	1 Stück

Industrial Ethernet IE-FC-SFP-KEY

Weidmüller Interface GmbH & Co. KG
 Klingenbergstraße 16
 D-32758 Detmold
 Germany
 Fon: +49 5231 1429-0
 Fax: +49 5231 14292083
 www.weidmueller.com

Technische Daten

Abmessungen und Gewichte

Länge	134 mm	Länge (inch)	5,276 inch
Breite	67 mm	Breite (inch)	2,638 inch
Höhe	27,5 mm	Höhe (inch)	1,083 inch
Wandstärke, max.	5 mm	Wandstärke, min.	1 mm
Nettogewicht	358 g		

Temperaturen

Betriebstemperatur	-40 °C...70 °C	Lagertemperatur	
Verlegetemperatur			

Allgemeine Daten

Material Deckel	Polykarbonat PC	Material Rahmen	Zinkdruckguss
Produktart	Rahmen, Kunststoffdeckel, Abschließbar mit Schlüssel	Schutzart	IP65, in geschlossenem Zustand

Normen

Zertifikat-Nr. (GERMLLOYD)	13866-15
----------------------------	----------

Klassifikationen

ETIM 5.0	EC000456	ETIM 6.0	EC001031
UNSPSC	31-16-23-03	eClass 6.2	27-25-05-04
eClass 7.1	27-18-92-17	eClass 8.1	27-18-92-17
eClass 9.0	27-18-92-17	eClass 9.1	27-18-27-90

Zulassungen

Zulassungen



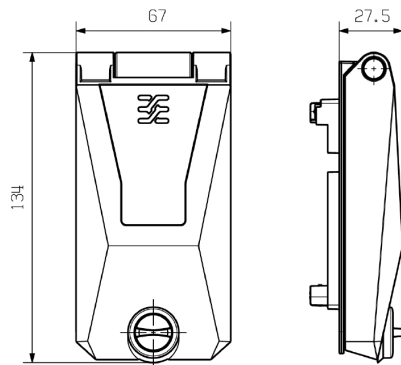
ROHS	Konform
------	---------

Industrial Ethernet IE-FC-SFP-KEY

Weidmüller Interface GmbH & Co. KG
Klingenbergstraße 16
D-32758 Detmold
Germany
Fon: +49 5231 1429-0
Fax: +49 5231 14292083
www.weidmueller.com

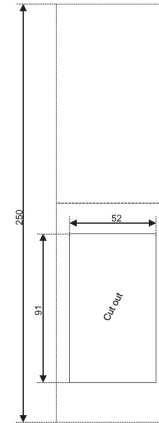
Zeichnungen

Maßzeichnung



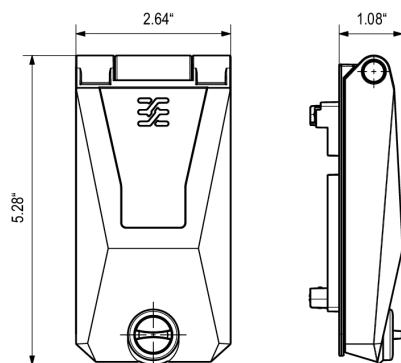
Maßeinheit: mm

Montageausschnitt



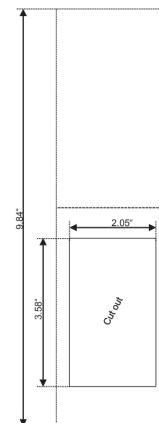
Maßeinheit: mm

Maßzeichnung



Maßeinheit: in

Montageausschnitt



Maßeinheit: in

**Industrial Ethernet
IE-FC-SFP-KEY**

Weidmüller Interface GmbH & Co. KG
 Klingenbergstraße 16
 D-32758 Detmold
 Germany
 Fon: +49 5231 1429-0
 Fax: +49 5231 14292083
 www.weidmueller.com

Zubehör

Neutral hinterklebt



SM ist ein MultiCard Markierer zur Identifizierung von Befehls- und Meldegeräten. Die Schilder werden in die Halter eingerastet oder mit der bereits aufgebrachten Klebefolie befestigt. Mit den Beschriftungssystemen PrintJet PRO, Plotter MCP Plus, MCP Basic oder MC-Mobilo lassen sich individuelle Schilder erstellen.

- Bedarfsgerechte und schnelle Eigenfertigung
- Keine Lagerhaltung von teuren Standardschildern erforderlich
- Hochresistente Druckqualität mit dem PrintJet als Graviersatz
- Für extreme Ansprüche empfehlen wir die Schutzfolie ETO SM
- Halter sind einsetzbar für Drucktaster Ø 22 mm von Siemens, ABB, Moeller und Télémecanique

Allgemeine Bestelldaten

Typ	Best.-Nr.	Ausführung	GTIN (EAN)	VPE
SM 27/18 K MC NE WS	1707270000	SwitchMark, Gerätemarkierer, x 27 mm, weiß	4008190925116 80 Stück	
SM 27/18 K MC NE GR	1073340000	SwitchMark, Gerätemarkierer, x 27 mm, grau	4032248831425 80 Stück	
2014-12-31T08:00:00+01:00 K00C NE SI	1713760000		SwitchMark, Gerätemarkierer, x 27 mm, silber	4008190331177 80 Stück

Industrial Ethernet IE-FC-SFP-KEY

Weidmüller Interface GmbH & Co. KG
 Klingenbergstraße 16
 D-32758 Detmold
 Germany
 Fon: +49 5231 1429-0
 Fax: +49 5231 14292083
 www.weidmueller.com

Zubehör

Neutral



ESG ist der bewährte Markierer für viele bekannte elektrische Geräte im MultiCard-Format. Resultat ist eine hochwertige Gerätemarkierung für ein kontrastreiches Erscheinungsbild.

Angeboten werden Varianten für Geräte der Hersteller:

- Siemens
- Télémecanique
- ABB
- Beckhoff
- Lumberg
- Universell einsetzbare, je nach Typ selbstklebende oder aufrastbare Schilder

Die Vorteile auf einen Blick:

- Universell einsetzbare, selbstklebende Schilder oder aufrastbar, je nach Typ
- Für aneinandergereihte Geräte, wie z. B. Leitungsschutzschaltern, bieten wir ESG zum Aufrasten auf eine Schildschiene an
- Individueller Druck in Laserqualität nach Angabe

Bitte beachten Sie, dass diese Markierer nicht zur Bedruckung mit dem Speedmarking-Laser vorgesehen sind.

Allgemeine Bestelldaten

Typ	Best.-Nr.	Ausführung	GTIN (EAN)	VPE
ESG 7/20	1736181044	ESG, Gerätemarkierer, 20 x	4008190985950	200 Stück
SIRIUS MC NE		7 mm, Polyamid 66, Farbe:		
WS		weiß, steckbar		

Zubehör



Accessories

FrontCom® Vario integriert mehrere Funktionen in nur einem Einfachrahmen. Das System ist einfach zu montieren und Sie können aus unterschiedlichsten Daten-, Signal- und Powermodulen auswählen. FrontCom® Vario ist nicht nur extrem kompakt sondern bietet Ihnen eine Reihe einzigartiger Produktmerkmale, um Ihnen ein sicheres, schnelles und zukunftsorientiertes Projektieren und Arbeiten zu ermöglichen. Außerdem überzeugt das FrontCom® Vario- System durch ein ansprechendes Gehäuse-Design, das nebenbei ausgesprochen schlagfest ist und selbstverständlich die Schutzart IP 65 erfüllt.

Allgemeine Bestelldaten

Typ	Best.-Nr.	Ausführung	GTIN (EAN)	VPE
IE-FC-PWPC	1450820000	FrontCom, Berührungsschutz	4050118255584	1 Stück
IE-FC-KEY	1465930000	FrontCom, Ersatzschlüssel	4050118272314	1 Stück

Industrial Ethernet IE-FC-IP-PWB/2ST

Weidmüller Interface GmbH & Co. KG
 Klingenbergstraße 16
 D-32758 Detmold
 Germany
 Fon: +49 5231 1429-0
 Fax: +49 5231 14292083
 www.weidmueller.com



FrontCom® Vario integriert mehrere Funktionen in nur einem Einfachrahmen. Das System ist einfach zu montieren und Sie können aus unterschiedlichsten Daten-, Signal- und Powermodulen auswählen. FrontCom® Vario ist nicht nur extrem kompakt sondern bietet Ihnen eine Reihe einzigartiger Produktmerkmale, um Ihnen ein sicheres, schnelles und zukunftsorientiertes Projektieren und Arbeiten zu ermöglichen. Außerdem überzeugt das FrontCom® Vario- System durch ein ansprechendes Gehäuse-Design, das nebenbei ausgesprochen schlagfest ist und selbstverständlich die Schutzart IP 65 erfüllt.

Allgemeine Bestelldaten

Typ	IE-FC-IP-PWB/2ST
Best.-Nr.	1450630000
Ausführung	FrontCom, Einsatzplatte, ungeschirmt, 1x Power, 2x Data
GTIN (EAN)	4050118255515
VPE	1 Stück

Industrial Ethernet IE-FC-IP-PWB/2ST

Weidmüller Interface GmbH & Co. KG
 Klingenbergstraße 16
 D-32758 Detmold
 Germany
 Fon: +49 5231 1429-0
 Fax: +49 5231 14292083
 www.weidmueller.com

Technische Daten

Abmessungen und Gewichte

Länge	90 mm	Länge (inch)	3,543 inch
Breite	51 mm	Breite (inch)	2,008 inch
Höhe	23 mm	Höhe (inch)	0,906 inch
Nettogewicht	19 g		

Temperaturen

Betriebstemperatur	-40 °C...70 °C	Lagertemperatur	
Verlegetemperatur			

Allgemeine Daten

Material	Polykarbonat PC	Produktart	Einsatzplatte, ungeschirmt
----------	-----------------	------------	----------------------------

Einsätze

Einsatz Data	2	Einsatz Power groß	1
--------------	---	--------------------	---

Normen

Zertifikat-Nr. (GERMLLOYD)	13866-15	Zertifikat-Nr. (cURus)	E223801
----------------------------	----------	------------------------	---------

Klassifikationen

ETIM 5.0	EC000456	ETIM 6.0	EC000456
UNSPSC	31-16-23-03	eClass 6.2	27-25-05-04
eClass 7.1	27-18-92-17	eClass 8.1	27-18-92-17
eClass 9.0	27-18-92-17	eClass 9.1	27-18-92-90

Zulassungen

Zulassungen



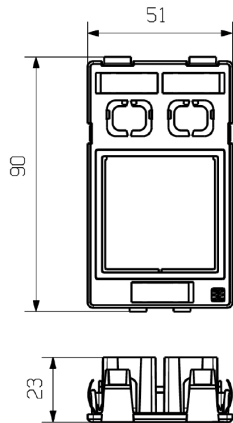
ROHS Konform

**Industrial Ethernet
IE-FC-IP-PWB/2ST**

Weidmüller Interface GmbH & Co. KG
Klingenbergstraße 16
D-32758 Detmold
Germany
Fon: +49 5231 1429-0
Fax: +49 5231 14292083
www.weidmueller.com

Zeichnungen

Maßzeichnung



Industrial Ethernet IE-FC-IP-PWB/2ST

Weidmüller Interface GmbH & Co. KG
 Klingenbergstraße 16
 D-32758 Detmold
 Germany
 Fon: +49 5231 1429-0
 Fax: +49 5231 14292083
 www.weidmueller.com

Zubehör

USB



FrontCom® Vario integriert mehrere Funktionen in nur einem Einfachrahmen. Das System ist einfach zu montieren und Sie können aus unterschiedlichsten Daten-, Signal- und Powermodulen auswählen. FrontCom® Vario ist nicht nur extrem kompakt sondern bietet Ihnen eine Reihe einzigartiger Produktmerkmale, um Ihnen ein sicheres, schnelles und zukunftsorientiertes Projektieren und Arbeiten zu ermöglichen. Außerdem überzeugt das FrontCom® Vario- System durch ein ansprechendes Gehäuse-Design, das nebenbei ausgesprochen schlagfest ist und selbstverständlich die Schutzart IP 65 erfüllt.

Allgemeine Bestelldaten

Typ	Best.-Nr.	Ausführung	GTIN (EAN)	VPE
IE-BI-USB-A	1019570000	Einsatz USB, Flanscheinsatz, Typ A	4032248731602	10 Stück
IE-BI-USB-AB	1131380000	Einsatz USB, Flanscheinsatz, Typ AB	4032248911844	10 Stück
IE-BI-USB-3.0-A	1487920000	Einsatz USB, Flanscheinsatz, Typ A	4050118298208	1 Stück

Power - Steckdosen



Power - sockets

FrontCom® Vario integriert mehrere Funktionen in nur einem Einfachrahmen. Das System ist einfach zu montieren und Sie können aus unterschiedlichsten Daten-, Signal- und Powermodulen auswählen. FrontCom® Vario ist nicht nur extrem kompakt sondern bietet Ihnen eine Reihe einzigartiger Produktmerkmale, um Ihnen ein sicheres, schnelles und zukunftsorientiertes Projektieren und Arbeiten zu ermöglichen. Außerdem überzeugt das FrontCom® Vario- System durch ein ansprechendes Gehäuse-Design, das nebenbei ausgesprochen schlagfest ist und selbstverständlich die Schutzart IP 65 erfüllt.

Allgemeine Bestelldaten

Typ	Best.-Nr.	Ausführung	GTIN (EAN)	VPE
IE-FCI-PWB-DE	1450730000	FrontCom, Einsatz Power groß, Steckdose, DE	4050118255546	1 Stück
IE-FCI-PWS-IT	1450810000	FrontCom, Einsatz Power klein, Steckdose, IT	4050118255720	1 Stück
IE-FCI-PWB-AU	1450830000	FrontCom, Einsatz Power groß, Steckdose, AU, 15 A	4050118255591	1 Stück
IE-FCI-PWB-GB	1450770000	FrontCom, Einsatz Power groß, Steckdose, GB	4050118255577	1 Stück
IE-FCI-PWS-EU	1450740000	FrontCom, Einsatz Power klein, Steckdose, EU	4050118255379	1 Stück
IE-FCI-PWB-CH	1450780000	FrontCom, Einsatz Power groß, Steckdose, CH	4050118255553	1 Stück

**Industrial Ethernet
IE-FC-IP-PWB/2ST**

Weidmüller Interface GmbH & Co. KG
Klingenbergstraße 16
D-32758 Detmold
Germany
Fon: +49 5231 1429-0
Fax: +49 5231 14292083
www.weidmueller.com

Zubehör

IE-FC-IP-PWB-CN 1450790000	FrontCom, Einsatz Power groß, Steckdose, CN	4050118255386	1 Stück
IE-FC-IP-PWB-AU-10A 1546590000	FrontCom, Einsatz Power groß, Steckdose, AU, 10 A	4050118351842	1 Stück
IE-FC-IP-PWB-DE-OR 1554000000	FrontCom, Einsatz Power groß, Steckdose, DE, orange	4050118360806	1 Stück
IE-FC-IP-PWB-FR 1450750000	FrontCom, Einsatz Power groß, Steckdose, FR	4050118255706	1 Stück
IE-FC-IP-PWB-MC 1529570000	FrontCom, Einsatz Power groß, Steckdose, Multikontakt, EU, US, CN, GB, IND	4050118334517	1 Stück

Neutral



ESG ist der bewährte Markierer für viele bekannte elektrische Geräte im MultiCard-Format. Resultat ist eine hochwertige Gerätemarkierung für ein kontrastreiches Erscheinungsbild.

Angeboten werden Varianten für Geräte der Hersteller:

- Siemens
- Télémecanique
- ABB
- Beckhoff
- Lumberg
- Universell einsetzbare, je nach Typ selbstklebende oder aufrastbare Schilder

Die Vorteile auf einen Blick:

- Universell einsetzbare, selbstklebende Schilder oder aufrastbar, je nach Typ
- Für aneinandergereihte Geräte, wie z. B. Leitungsschutzschaltern, bieten wir ESG zum Aufrasten auf eine Schildschiene an
- Individueller Druck in Laserqualität nach Angabe

Bitte beachten Sie, dass diese Markierer nicht zur Bedruckung mit dem Speedmarking-Laser vorgesehen sind.

Allgemeine Bestelldaten

Typ	Best.-Nr.	Ausführung	GTIN (EAN)	VPE
ESG 7/20	1736181044	ESG, Gerätemarkierer, 20 x 7 mm, Polyamid 66, Farbe: weiß, steckbar	4008190985950	200 Stück
SIRIUS MC NE				
WS				

**Industrial Ethernet
IE-FC-IP-PWB/2ST**

Weidmüller Interface GmbH & Co. KG
Klingenbergstraße 16
D-32758 Detmold
Germany
Fon: +49 5231 1429-0
Fax: +49 5231 14292083
www.weidmueller.com

Zubehör

RCBO



RCBO

FrontCom® Vario integriert mehrere Funktionen in nur einem Einfachrahmen. Das System ist einfach zu montieren und Sie können aus unterschiedlichsten Daten-, Signal- und Powermodulen auswählen. FrontCom® Vario ist nicht nur extrem kompakt sondern bietet Ihnen eine Reihe einzigartiger Produktmerkmale, um Ihnen ein sicheres, schnelles und zukunftsorientiertes Projektieren und Arbeiten zu ermöglichen. Außerdem überzeugt das FrontCom® Vario- System durch ein ansprechendes Gehäuse-Design, das nebenbei ausgesprochen schlagfest ist und selbstverständlich die Schutzart IP 65 erfüllt.

Allgemeine Bestelldaten

Typ	Best.-Nr.	Ausführung	GTIN (EAN)	VPE
IE-FCI-PWB-RCBO	1534250000	FrontCom, Einsatz Power groß, RCBO	4050118337938	1 Stück

RJ45



FrontCom® Vario integriert mehrere Funktionen in nur einem Einfachrahmen. Das System ist einfach zu montieren und Sie können aus unterschiedlichsten Daten-, Signal- und Powermodulen auswählen. FrontCom® Vario ist nicht nur extrem kompakt sondern bietet Ihnen eine Reihe einzigartiger Produktmerkmale, um Ihnen ein sicheres, schnelles und zukunftsorientiertes Projektieren und Arbeiten zu ermöglichen. Außerdem überzeugt das FrontCom® Vario- System durch ein ansprechendes Gehäuse-Design, das nebenbei ausgesprochen schlagfest ist und selbstverständlich die Schutzart IP 65 erfüllt.

Allgemeine Bestelldaten

Typ	Best.-Nr.	Ausführung	GTIN (EAN)	VPE
IE-BI-RJ45-C	1962840000	Einsatz RJ45, Flanscheinsatz Kupplung	4032248645046	10 Stück
IE-BI-RJ45-FJ-B	1963840000	Einsatz RJ45, Flanscheinsatz AWG 22, EIA / TIA 586 B, TIA-568B	4032248651894	10 Stück
IE-BI-RJ45-FJ-P	1963830000	Einsatz RJ45, Flanscheinsatz AWG 22, PROFINET, PROFINET	4032248646159	10 Stück
IE-BI-RJ45-FJ-A	1962850000	Einsatz RJ45, Flanscheinsatz AWG 22, EIA / TIA 586 A, TIA-568A	4032248645053	10 Stück

**Industrial Ethernet
IE-FC-IP-PWB/2ST**

Weidmüller Interface GmbH & Co. KG
Klingenbergstraße 16
D-32758 Detmold
Germany
Fon: +49 5231 1429-0
Fax: +49 5231 14292083
www.weidmueller.com

Zubehör**Zubehör****Accessories**

FrontCom® Vario integriert mehrere Funktionen in nur einem Einfachrahmen. Das System ist einfach zu montieren und Sie können aus unterschiedlichsten Daten-, Signal- und Powermodulen auswählen. FrontCom® Vario ist nicht nur extrem kompakt sondern bietet Ihnen eine Reihe einzigartiger Produktmerkmale, um Ihnen ein sicheres, schnelles und zukunftsorientiertes Projektieren und Arbeiten zu ermöglichen. Außerdem überzeugt das FrontCom® Vario- System durch ein ansprechendes Gehäuse-Design, das nebenbei ausgesprochen schlagfest ist und selbstverständlich die Schutzart IP 65 erfüllt.

Allgemeine Bestelldaten

Typ	Best.-Nr.	Ausführung	GTIN (EAN)	VPE
IE-FC-PWPC	1450820000	FrontCom, Berührungsschutz	4050118255584	1 Stück

Industrial Ethernet IE-FCI-PWB-DE

Weidmüller Interface GmbH & Co. KG
 Klingenbergstraße 16
 D-32758 Detmold
 Germany
 Fon: +49 5231 1429-0
 Fax: +49 5231 14292083
 www.weidmueller.com



FrontCom® Vario integriert mehrere Funktionen in nur einem Einfachrahmen. Das System ist einfach zu montieren und Sie können aus unterschiedlichsten Daten-, Signal- und Powermodulen auswählen. FrontCom® Vario ist nicht nur extrem kompakt sondern bietet Ihnen eine Reihe einzigartiger Produktmerkmale, um Ihnen ein sicheres, schnelles und zukunftsorientiertes Projektieren und Arbeiten zu ermöglichen. Außerdem überzeugt das FrontCom® Vario- System durch ein ansprechendes Gehäuse-Design, das nebenbei ausgesprochen schlagfest ist und selbstverständlich die Schutzart IP 65 erfüllt.

Allgemeine Bestelldaten

Typ	IE-FCI-PWB-DE
Best.-Nr.	1450730000
Ausführung	FrontCom, Einsatz Power groß, Steckdose, DE
GTIN (EAN)	4050118255546
VPE	1 Stück

Industrial Ethernet IE-FCI-PWB-DE

Weidmüller Interface GmbH & Co. KG
 Klingenbergstraße 16
 D-32758 Detmold
 Germany
 Fon: +49 5231 1429-0
 Fax: +49 5231 14292083
 www.weidmueller.com

Technische Daten

Abmessungen und Gewichte

Gewicht	37 g	Nettogewicht	35,2 g
---------	------	--------------	--------

Temperaturen

Betriebstemperatur	-5 °C...50 °C	Lagertemperatur	-10 °C...70 °C
Verlegetemperatur			

Technische Daten

Gehäusebasismaterial	Polykarbonat PC	Nennspannung (AC)	250 V
Nennstrom	16 A		

Allgemeine Daten

Einsatztyp	Einsatz Power groß	Schutzart	IP20
------------	--------------------	-----------	------

Klemmbare Leiter

Abisolierlänge	10 mm	Anschlussart	PUSH IN
Leiteranschlussquerschnitt, feindrähtig mit AEH	1.5 ... 1.5 mm ²	Leiteranschlussquerschnitt, feindrähtig ohne AEH	1.5 ... 2.5 mm ²
Leiteranschlussquerschnitt, feinstdrähtig mit AEH	1.5 ... 1.5 mm ²	Leiteranschlussquerschnitt, feinstdrähtig ohne AEH	1.5 ... 2.5 mm ²
Leiteranschlussquerschnitt, starr	1.5 ... 2.5 mm ²		

Normen

Zertifikat-Nr. (GERMLLOYD)	13866-15
----------------------------	----------

Klassifikationen

ETIM 5.0	EC000456	ETIM 6.0	EC001121
UNSPSC	31-16-23-03	eClass 6.2	27-26-12-90
eClass 7.1	27-18-92-17	eClass 8.1	27-18-92-17
eClass 9.0	27-18-92-17		

Zulassungen

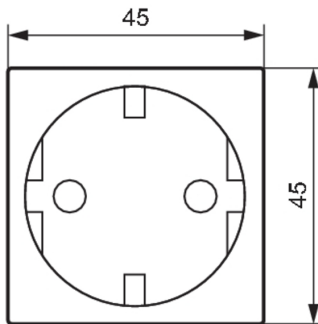
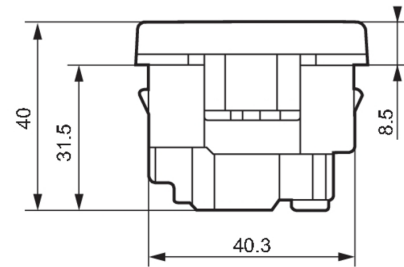
Zulassungen



ROHS	Konform
------	---------

**Industrial Ethernet
IE-FCI-PWB-DE**

Weidmüller Interface GmbH & Co. KG
Klingenbergstraße 16
D-32758 Detmold
Germany
Fon: +49 5231 1429-0
Fax: +49 5231 14292083
www.weidmueller.com

Zeichnungen**Maßzeichnung****Maßzeichnung**

**Industrial Ethernet
IE-BI-USB-A**

Weidmüller Interface GmbH & Co. KG
Klingenbergstraße 16
D-32758 Detmold
Germany
Fon: +49 5231 1429-0
Fax: +49 5231 14292083
www.weidmueller.com



FrontCom® Vario integriert mehrere Funktionen in nur einem Einfachrahmen. Das System ist einfach zu montieren und Sie können aus unterschiedlichsten Daten-, Signal- und Powermodulen auswählen. FrontCom® Vario ist nicht nur extrem kompakt sondern bietet Ihnen eine Reihe einzigartiger Produktmerkmale, um Ihnen ein sicheres, schnelles und zukunftsorientiertes Projektieren und Arbeiten zu ermöglichen. Außerdem überzeugt das FrontCom® Vario- System durch ein ansprechendes Gehäuse-Design, das nebenbei ausgesprochen schlagfest ist und selbstverständlich die Schutzart IP 65 erfüllt.

Allgemeine Bestelldaten

Typ	IE-BI-USB-A
Best.-Nr.	1019570000
Ausführung	Einsatz USB, Flanscheinsatz, Typ A
GTIN (EAN)	4032248731602
VPE	10 Stück

**Industrial Ethernet
IE-BI-USB-A**

Weidmüller Interface GmbH & Co. KG
Klingenbergstraße 16
D-32758 Detmold
Germany
Fon: +49 5231 1429-0
Fax: +49 5231 14292083
www.weidmueller.com

Technische Daten

Abmessungen und Gewichte

Nettogewicht 15,6 g

Temperaturen

Feuchtigkeit	0...93 % rel. Feuchte	Betriebstemperatur	-40 °C...70 °C
Lagertemperatur		Verlegetemperatur	

Technische Daten

Gehäusebasismaterial	PC UL 94 V0	Isolationswiderstand	≥ 1000 MΩ
Kontaktwiderstand	≤ 30 mΩ		

Allgemeine Daten

Anschluss 1	USB A	Anschluss 2	USB A
Artikelbeschreibung	Flanscheinsatz, Typ A	Beschaltung	Typ A
Farbe	schwarz	Feuchtigkeit	0...93 % rel. Feuchte
Gehäusebasismaterial	PC UL 94 V0	Schirmung	360° rundum geschlossen
Schutzart	IP67 mit Gehäuse	Steckzyklen	≥ 1500

Elektrische Eigenschaften

Isolationswiderstand	≥ 1000 MΩ	Kontaktwiderstand	≤ 30 mΩ
Spannungsfestigkeit Kontakt / Schirm	≥ 500 V DC	Strombelastbarkeit bei 50 °C	1 A

Normen

Steckverbinder Norm	IEC 61076-3-107	Zertifikat-Nr. (GERMLLOYD)	13866-15
---------------------	-----------------	----------------------------	----------

Klassifikationen

ETIM 3.0	EC000674	ETIM 4.0	EC000674
ETIM 5.0	EC000674	ETIM 6.0	EC001121
eClass 5.1	27-25-05-04	eClass 6.2	27-25-05-04
eClass 7.1	27-25-05-04	eClass 8.1	19-17-01-25
eClass 9.0	19-17-01-25	eClass 9.1	27-44-09-90

Zulassungen

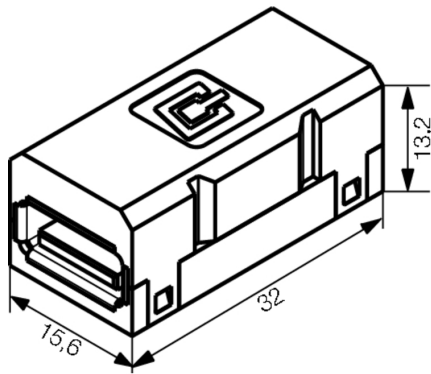
Zulassungen



ROHS Konform

Datenblatt**Industrial Ethernet
IE-BI-USB-A**

Weidmüller Interface GmbH & Co. KG
Klingenbergstraße 16
D-32758 Detmold
Germany
Fon: +49 5231 1429-0
Fax: +49 5231 14292083
www.weidmueller.com

Zeichnungen**Maßzeichnung**

**Industrial Ethernet
IE-BI-RJ45-C****Weidmüller Interface GmbH & Co. KG**

Klingenbergstraße 16

D-32758 Detmold

Germany

Fon: +49 5231 1429-0

Fax: +49 5231 14292083

www.weidmueller.com



FrontCom® Vario integriert mehrere Funktionen in nur einem Einfachrahmen. Das System ist einfach zu montieren und Sie können aus unterschiedlichsten Daten-, Signal- und Powermodulen auswählen. FrontCom® Vario ist nicht nur extrem kompakt sondern bietet Ihnen eine Reihe einzigartiger Produktmerkmale, um Ihnen ein sicheres, schnelles und zukunftsorientiertes Projektieren und Arbeiten zu ermöglichen. Außerdem überzeugt das FrontCom® Vario- System durch ein ansprechendes Gehäuse-Design, das nebenbei ausgesprochen schlagfest ist und selbstverständlich die Schutzart IP 65 erfüllt.

Allgemeine Bestelldaten

Typ	IE-BI-RJ45-C
Best.-Nr.	1962840000
Ausführung	Einsatz RJ45, Flanscheinsatz Kupplung
GTIN (EAN)	4032248645046
VPE	10 Stück

Industrial Ethernet IE-BI-RJ45-C

Weidmüller Interface GmbH & Co. KG
 Klingenbergstraße 16
 D-32758 Detmold
 Germany
 Fon: +49 5231 1429-0
 Fax: +49 5231 14292083
 www.weidmueller.com

Technische Daten

Abmessungen und Gewichte

Nettogewicht 23 g

Temperaturen

Betriebstemperatur -40 °C...70 °C Lagertemperatur
 Verlegetemperatur

Technische Daten

Gehäusebasismaterial Zinkdruckguss Kontaktoberfläche Gold über Nickel, Au ≥ 0,8 µm

Allgemeine Daten

Anschluss 1	RJ45	Anschluss 2	RJ45
Artikelbeschreibung	Flanscheinsatz Kupplung	Farbe	sonstige
Gehäusebasismaterial	Zinkdruckguss	Geschwindigkeit	10 GBit/s
Kategorie	Cat.6A / Class EA (ISO/IEC 11801 2010)	Kontaktoberfläche	Gold über Nickel, Au ≥ 0,8 µm
Schirmung	360° rundum geschlossen	Schutzart	IP67 mit Gehäuse
Steckzyklen	750		

Elektrische Eigenschaften

PoE / PoE+ gemäß IEEE 802.3af

Normen

Anwendungsneutrale Kommunikationskabelanlagen	ANSI / TIA / EIA-568-B.2-10, DIN EN 61918 Entwurf 02.2007, EN50173-1:2007, ISO / IEC 11801:2002, ISO / IEC 24702:2006	IP-Schutzarten	IEC 60529
Steckverbinder Norm	IEC 60603-7-51	UL Norm für Kommunikationszubehör	UL 1863
Zertifikat-Nr. (GERMLLOYD)	13866-15	Zertifikat-Nr. (cULus)	E316369

Downloads

CC-Link Zertifizierung	CC-Link IE-BI-RJ45-C.PDF	Konformitätsbescheinigung ISO/IEC EN & TIA/ EIA Screened Class EA Kategorie 6A, 4 Steckverbinderkanal	z1755b-07-E.pdf
Konformitätsbescheinigung ISO/IEC EN & TIA/EIA Screened Class EA Kategorie 6, 3 Steckverbinder feste Verbindung	ac107534.pdf	Konformitätsbescheinigung ISO/IEC EN & TIA/EIA Screened Class EA Kategorie 6, 4 Steckverbinderkanal	ac107533.pdf
Konformitätsbescheinigung ISO/IEC EN & TIA/EIA Screened Class EA Kategorie 6A, 2 Steckverbinderkanal	ac107535.pdf	PROFINET Herstellererklärung	PN Manufacturer Declaration.pdf
Zulassung GOST	POCC DE.ME25.B01411.pdf	Zulassung UL	DUXR.E316369.pdf

Industrial Ethernet IE-BI-RJ45-C

Weidmüller Interface GmbH & Co. KG
Klingenbergstraße 16
D-32758 Detmold
Germany
Fon: +49 5231 1429-0
Fax: +49 5231 14292083
www.weidmueller.com

Technische Daten

Klassifikationen

ETIM 3.0	EC001121	ETIM 4.0	EC001121
ETIM 5.0	EC001121	ETIM 6.0	EC001121
UNSPSC	30-21-18-01	eClass 5.1	27-14-40-17
eClass 6.2	27-25-05-04	eClass 7.1	27-25-05-04
eClass 8.1	19-17-01-25	eClass 9.0	19-17-01-25
eClass 9.1	27-44-09-90		

Zulassungen

Zulassungen

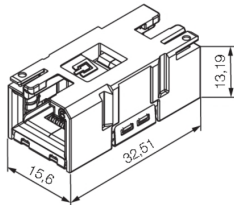


ROHS

Konform

**Industrial Ethernet
IE-BI-RJ45-C**

Weidmüller Interface GmbH & Co. KG
Klingenbergstraße 16
D-32758 Detmold
Germany
Fon: +49 5231 1429-0
Fax: +49 5231 14292083
www.weidmueller.com

Zeichnungen**Maßzeichnung**

Industrial Ethernet IE-FC-PWPC

Weidmüller Interface GmbH & Co. KG
 Klingenbergstraße 16
 D-32758 Detmold
 Germany
 Fon: +49 5231 1429-0
 Fax: +49 5231 14292083
 www.weidmueller.com



FrontCom® Vario integriert mehrere Funktionen in nur einem Einfachrahmen. Das System ist einfach zu montieren und Sie können aus unterschiedlichsten Daten-, Signal- und Powermodulen auswählen. FrontCom® Vario ist nicht nur extrem kompakt sondern bietet Ihnen eine Reihe einzigartiger Produktmerkmale, um Ihnen ein sicheres, schnelles und zukunftsorientiertes Projektieren und Arbeiten zu ermöglichen. Außerdem überzeugt das FrontCom® Vario- System durch ein ansprechendes Gehäuse-Design, das nebenbei ausgesprochen schlagfest ist und selbstverständlich die Schutzart IP 65 erfüllt.

Allgemeine Bestelldaten

Typ	IE-FC-PWPC
Best.-Nr.	1450820000
Ausführung	FrontCom, Berührungsschutz
GTIN (EAN)	4050118255584
VPE	1 Stück

Industrial Ethernet IE-FC-PWPC

Weidmüller Interface GmbH & Co. KG
 Klingenbergstraße 16
 D-32758 Detmold
 Germany
 Fon: +49 5231 1429-0
 Fax: +49 5231 14292083
 www.weidmueller.com

Technische Daten

Abmessungen und Gewichte

Länge	47,5 mm	Länge (inch)	1,87 inch
Breite	47,5 mm	Breite (inch)	1,87 inch
Höhe	45 mm	Höhe (inch)	1,772 inch
Nettogewicht	19,18 g		

Temperaturen

Betriebstemperatur	Lagertemperatur
Verlegetemperatur	

Allgemeine Daten

Material	PC	Produktart	Berührungsschutz
----------	----	------------	------------------


Normen

Zertifikat-Nr. (GERMLLOYD)	13866-15
----------------------------	----------

Klassifikationen

ETIM 5.0	EC000456	ETIM 6.0	EC002498
UNSPSC	31-16-23-03	eClass 6.2	27-25-92-07
eClass 7.1	27-18-92-17	eClass 8.1	27-18-92-17
eClass 9.0	27-18-92-17	eClass 9.1	27-18-92-90

Zulassungen

Zulassungen	
ROHS	Konform

**Industrial Ethernet
IE-FC-PWPC**

Weidmüller Interface GmbH & Co. KG
Klingenbergstraße 16
D-32758 Detmold
Germany
Fon: +49 5231 1429-0
Fax: +49 5231 14292083
www.weidmueller.com

Zeichnungen**Maßzeichnung**