

## Industrial Ethernet IE-FC-SET-SPDEK001-KY-P

**Weidmüller Interface GmbH & Co. KG**  
 Klingenbergstraße 16  
 D-32758 Detmold  
 Germany  
 Fon: +49 5231 1429-0  
 Fax: +49 5231 14292083  
 www.weidmueller.com



FrontCom® Vario integriert mehrere Funktionen in nur einem Einfachrahmen. Das System ist einfach zu montieren und Sie können aus unterschiedlichsten Daten-, Signal- und Powermodulen auswählen. FrontCom® Vario ist nicht nur extrem kompakt sondern bietet Ihnen eine Reihe einzigartiger Produktmerkmale, um Ihnen ein sicheres, schnelles und zukunftsorientiertes Projektieren und Arbeiten zu ermöglichen. Außerdem überzeugt das FrontCom® Vario- System durch ein ansprechendes Gehäuse-Design, das nebenbei ausgesprochen schlagfest ist und selbstverständlich die Schutzart IP 65 erfüllt.

### Allgemeine Bestelldaten

Typ	IE-FC-SET-SPDEK001-KY-P
Best.-Nr.	<a href="#">1989020000</a>
Ausführung	FrontCom, Set
GTIN (EAN)	4050118373615
VPE	1 Stück
Referenzprodukt	<a href="#">1450520000</a> <a href="#">1450550000</a> <a href="#">1450730000</a> <a href="#">1019570000</a> <a href="#">1962840000</a> <a href="#">1450820000</a>

## Industrial Ethernet IE-FC-SET-SPDEK001-KY-P

**Weidmüller Interface GmbH & Co. KG**  
 Klingenbergstraße 16  
 D-32758 Detmold  
 Germany  
 Fon: +49 5231 1429-0  
 Fax: +49 5231 14292083  
 www.weidmueller.com

## Technische Daten

### Abmessungen und Gewichte

Nettogewicht 500 g

### Temperaturen

Betriebstemperatur \_\_\_\_\_ Lagertemperatur \_\_\_\_\_  
 Verlegetemperatur \_\_\_\_\_

### Technische Daten

Einsatz-Platte	2x Data, 1x Power, Geschirmt	Einsätze Data	USB 2.0 A/A, RJ45 Kupplung Cat.6 <sub>A</sub>
Einsätze Power	Steckdose DE	Nennspannung Steckdose	250 V
Nennstrom Steckdose	16 A	Rahmen	Kunststoffdeckel, Abschließbar mit Schlüssel
Schutzart	IP65, in geschlossenem Zustand		

### Allgemeine Daten

Material Deckel	Polykarbonat PC	Produktart	Set
Schutzart	IP65, in geschlossenem Zustand		

### Normen

Zertifikat-Nr. (GERMLLOYD) 13866-15

### Klassifikationen

ETIM 5.0	EC000456	ETIM 6.0	EC001031
UNSPSC	31-16-23-03	eClass 6.2	27-25-05-04
eClass 7.1	27-18-92-17	eClass 8.1	27-18-92-17
eClass 9.0	27-18-92-17	eClass 9.1	27-18-27-90

### Zulassungen

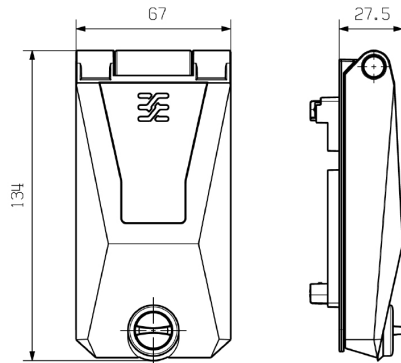
Zulassungen



ROHS Konform

**Industrial Ethernet  
IE-FC-SET-SPDEK001-KY-P**

**Weidmüller Interface GmbH & Co. KG**  
Klingenbergstraße 16  
D-32758 Detmold  
Germany  
Fon: +49 5231 1429-0  
Fax: +49 5231 14292083  
[www.weidmueller.com](http://www.weidmueller.com)

**Zeichnungen**

**Industrial Ethernet  
IE-FC-SFP-KEY**

**Weidmüller Interface GmbH & Co. KG**  
Klingenbergstraße 16  
D-32758 Detmold  
Germany  
Fon: +49 5231 1429-0  
Fax: +49 5231 14292083  
www.weidmueller.com



FrontCom® Vario integriert mehrere Funktionen in nur einem Einfachrahmen. Das System ist einfach zu montieren und Sie können aus unterschiedlichsten Daten-, Signal- und Powermodulen auswählen. FrontCom® Vario ist nicht nur extrem kompakt sondern bietet Ihnen eine Reihe einzigartiger Produktmerkmale, um Ihnen ein sicheres, schnelles und zukunftsorientiertes Projektieren und Arbeiten zu ermöglichen. Außerdem überzeugt das FrontCom® Vario- System durch ein ansprechendes Gehäuse-Design, das nebenbei ausgesprochen schlagfest ist und selbstverständlich die Schutzart IP 65 erfüllt.

**Allgemeine Bestelldaten**

Typ	IE-FC-SFP-KEY
Best.-Nr.	<a href="#">1450520000</a>
Ausführung	FrontCom, Rahmen, Kunststoffdeckel, Abschließbar mit Schlüssel
GTIN (EAN)	4050118255232
VPE	1 Stück

## Industrial Ethernet IE-FC-SFP-KEY

**Weidmüller Interface GmbH & Co. KG**  
 Klingenbergstraße 16  
 D-32758 Detmold  
 Germany  
 Fon: +49 5231 1429-0  
 Fax: +49 5231 14292083  
 www.weidmueller.com

## Technische Daten

### Abmessungen und Gewichte

Länge	134 mm	Länge (inch)	5,276 inch
Breite	67 mm	Breite (inch)	2,638 inch
Höhe	27,5 mm	Höhe (inch)	1,083 inch
Wandstärke, max.	5 mm	Wandstärke, min.	1 mm
Nettogewicht	358 g		

### Temperaturen

Betriebstemperatur	-40 °C...70 °C	Lagertemperatur	
Verlegetemperatur			

### Allgemeine Daten

Material Deckel	Polykarbonat PC	Material Rahmen	Zinkdruckguss
Produktart	Rahmen, Kunststoffdeckel, Abschließbar mit Schlüssel	Schutzart	IP65, in geschlossenem Zustand

### Normen

Zertifikat-Nr. (GERMLLOYD)	13866-15
----------------------------	----------

### Klassifikationen

ETIM 5.0	EC000456	ETIM 6.0	EC001031
UNSPSC	31-16-23-03	eClass 6.2	27-25-05-04
eClass 7.1	27-18-92-17	eClass 8.1	27-18-92-17
eClass 9.0	27-18-92-17	eClass 9.1	27-18-27-90

### Zulassungen

Zulassungen



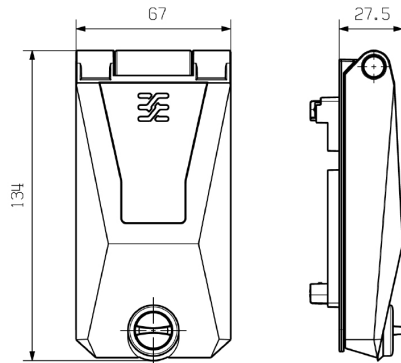
ROHS	Konform
------	---------

## Industrial Ethernet IE-FC-SFP-KEY

**Weidmüller Interface GmbH & Co. KG**  
Klingenbergstraße 16  
D-32758 Detmold  
Germany  
Fon: +49 5231 1429-0  
Fax: +49 5231 14292083  
www.weidmueller.com

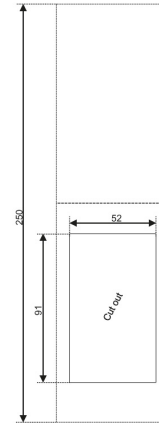
## Zeichnungen

### Maßzeichnung



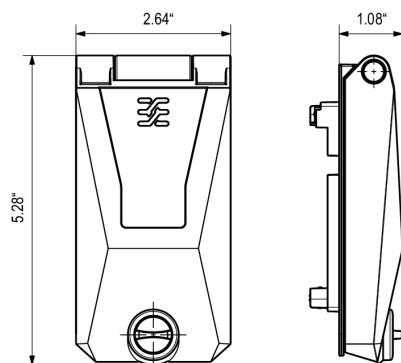
Maßeinheit: mm

### Montageausschnitt



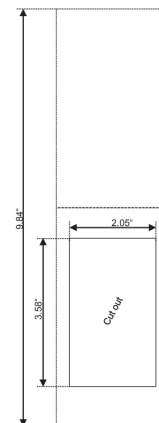
Maßeinheit: mm

### Maßzeichnung



Maßeinheit: in

### Montageausschnitt



Maßeinheit: in

**Industrial Ethernet  
IE-FC-SFP-KEY**

**Weidmüller Interface GmbH & Co. KG**  
 Klingenbergstraße 16  
 D-32758 Detmold  
 Germany  
 Fon: +49 5231 1429-0  
 Fax: +49 5231 14292083  
 www.weidmueller.com

**Zubehör**

**Neutral hinterklebt**



SM ist ein MultiCard Markierer zur Identifizierung von Befehls- und Meldegeräten. Die Schilder werden in die Halter eingerastet oder mit der bereits aufgebrachtten Klebefolie befestigt. Mit den Beschriftungssystemen PrintJet PRO, Plotter MCP Plus, MCP Basic oder MC-Mobilo lassen sich individuelle Schilder erstellen.

- Bedarfsgerechte und schnelle Eigenfertigung
- Keine Lagerhaltung von teuren Standardschildern erforderlich
- Hochresistente Druckqualität mit dem PrintJet als Graviersatz
- Für extreme Ansprüche empfehlen wir die Schutzfolie ETO SM
- Halter sind einsetzbar für Drucktaster Ø 22 mm von Siemens, ABB, Moeller und Télémecanique

**Allgemeine Bestelldaten**

Typ	Best.-Nr.	Ausführung	GTIN (EAN)	VPE
SM 27/18 K MC NE WS	<a href="#">1707270000</a>	SwitchMark, Gerätemarkierer, x 27 mm, weiß	4008190925116 80	Stück
SM 27/18 K MC NE GR	<a href="#">1073340000</a>	SwitchMark, Gerätemarkierer, x 27 mm, grau	4032248831425 80	Stück
2014-12-31T08:00:00+01:00 MC NE SI	<a href="#">1713760000</a>		4008190331177 80	Stück
			SwitchMark, Gerätemarkierer, x 27 mm, silber	

## Industrial Ethernet IE-FC-SFP-KEY

**Weidmüller Interface GmbH & Co. KG**  
 Klingenbergstraße 16  
 D-32758 Detmold  
 Germany  
 Fon: +49 5231 1429-0  
 Fax: +49 5231 14292083  
 www.weidmueller.com

## Zubehör

### Neutral



ESG ist der bewährte Markierer für viele bekannte elektrische Geräte im MultiCard-Format. Resultat ist eine hochwertige Gerätemarkierung für ein kontrastreiches Erscheinungsbild.

Angeboten werden Varianten für Geräte der Hersteller:

- Siemens
- Télémecanique
- ABB
- Beckhoff
- Lumberg
- Universell einsetzbare, je nach Typ selbstklebende oder aufrastbare Schilder

Die Vorteile auf einen Blick:

- Universell einsetzbare, selbstklebende Schilder oder aufrastbar, je nach Typ
- Für aneinandergereihte Geräte, wie z. B. Leitungsschutzschaltern, bieten wir ESG zum Aufrasten auf eine Schildschiene an
- Individueller Druck in Laserqualität nach Angabe

Bitte beachten Sie, dass diese Markierer nicht zur Bedruckung mit dem Speedmarking-Laser vorgesehen sind.

### Allgemeine Bestelldaten

Typ	Best.-Nr.	Ausführung	GTIN (EAN)	VPE
ESG 7/20	<a href="#">1736181044</a>	ESG, Gerätemarkierer, 20 x	4008190985950	200 Stück
SIRIUS MC NE		7 mm, Polyamid 66, Farbe:		
WS		weiß, steckbar		

### Zubehör



## Accessories

FrontCom® Vario integriert mehrere Funktionen in nur einem Einfachrahmen. Das System ist einfach zu montieren und Sie können aus unterschiedlichsten Daten-, Signal- und Powermodulen auswählen. FrontCom® Vario ist nicht nur extrem kompakt sondern bietet Ihnen eine Reihe einzigartiger Produktmerkmale, um Ihnen ein sicheres, schnelles und zukunftsorientiertes Projektieren und Arbeiten zu ermöglichen. Außerdem überzeugt das FrontCom® Vario- System durch ein ansprechendes Gehäuse-Design, das nebenbei ausgesprochen schlagfest ist und selbstverständlich die Schutzart IP 65 erfüllt.

### Allgemeine Bestelldaten

Typ	Best.-Nr.	Ausführung	GTIN (EAN)	VPE
IE-FC-PWPC	<a href="#">1450820000</a>	FrontCom, Berührungsschutz	4050118255584	1 Stück
IE-FC-KEY	<a href="#">1465930000</a>	FrontCom, Ersatzschlüssel	4050118272314	1 Stück



## Industrial Ethernet IE-FC-SP-PWB/2ST

**Weidmüller Interface GmbH & Co. KG**  
 Klingenbergstraße 16  
 D-32758 Detmold  
 Germany  
 Fon: +49 5231 1429-0  
 Fax: +49 5231 14292083  
 www.weidmueller.com



FrontCom® Vario integriert mehrere Funktionen in nur einem Einfachrahmen. Das System ist einfach zu montieren und Sie können aus unterschiedlichsten Daten-, Signal- und Powermodulen auswählen. FrontCom® Vario ist nicht nur extrem kompakt sondern bietet Ihnen eine Reihe einzigartiger Produktmerkmale, um Ihnen ein sicheres, schnelles und zukunftsorientiertes Projektieren und Arbeiten zu ermöglichen. Außerdem überzeugt das FrontCom® Vario- System durch ein ansprechendes Gehäuse-Design, das nebenbei ausgesprochen schlagfest ist und selbstverständlich die Schutzart IP 65 erfüllt.

### Allgemeine Bestelldaten

Typ	IE-FC-SP-PWB/2ST
Best.-Nr.	<a href="#">1450550000</a>
Ausführung	FrontCom, Einsatzplatte, geschirmt, 1x Power, 2x Data
GTIN (EAN)	4050118255256
VPE	1 Stück

## Industrial Ethernet IE-FC-SP-PWB/2ST

**Weidmüller Interface GmbH & Co. KG**  
 Klingenbergstraße 16  
 D-32758 Detmold  
 Germany  
 Fon: +49 5231 1429-0  
 Fax: +49 5231 14292083  
 www.weidmueller.com

## Technische Daten

### Abmessungen und Gewichte

Länge	90 mm	Länge (inch)	3,543 inch
Breite	51 mm	Breite (inch)	2,008 inch
Höhe	23 mm	Höhe (inch)	0,906 inch
Nettogewicht	19 g		

### Temperaturen

Betriebstemperatur	-40 °C...70 °C	Lagertemperatur	
Verlegetemperatur			

### Allgemeine Daten

Material	Polykarbonat PC	Produktart	Einsatzplatte, geschirmt
----------	-----------------	------------	--------------------------

### Einsätze

Einsatz Data	2	Einsatz Power groß	1
--------------	---	--------------------	---

### Normen

Zertifikat-Nr. (GERMLLOYD)	13866-15	Zertifikat-Nr. (cURus)	E223801
----------------------------	----------	------------------------	---------

### Klassifikationen

ETIM 5.0	EC000456	ETIM 6.0	EC000456
UNSPSC	31-16-23-03	eClass 6.2	27-25-05-04
eClass 7.1	27-18-92-17	eClass 8.1	27-18-92-17
eClass 9.0	27-18-92-17	eClass 9.1	27-18-92-90

### Zulassungen

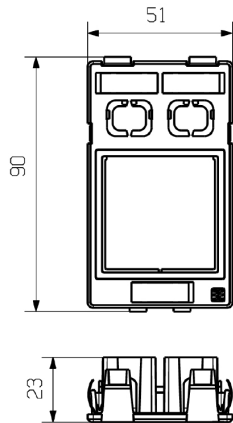
Zulassungen



ROHS Konform

**Industrial Ethernet  
IE-FC-SP-PWB/2ST**

**Weidmüller Interface GmbH & Co. KG**  
Klingenbergstraße 16  
D-32758 Detmold  
Germany  
Fon: +49 5231 1429-0  
Fax: +49 5231 14292083  
[www.weidmueller.com](http://www.weidmueller.com)

**Zeichnungen****Maßzeichnung**

## Industrial Ethernet IE-FC-SP-PWB/2ST

**Weidmüller Interface GmbH & Co. KG**  
 Klingenbergstraße 16  
 D-32758 Detmold  
 Germany  
 Fon: +49 5231 1429-0  
 Fax: +49 5231 14292083  
 www.weidmueller.com

## Zubehör

### USB



FrontCom® Vario integriert mehrere Funktionen in nur einem Einfachrahmen. Das System ist einfach zu montieren und Sie können aus unterschiedlichsten Daten-, Signal- und Powermodulen auswählen. FrontCom® Vario ist nicht nur extrem kompakt sondern bietet Ihnen eine Reihe einzigartiger Produktmerkmale, um Ihnen ein sicheres, schnelles und zukunftsorientiertes Projektieren und Arbeiten zu ermöglichen. Außerdem überzeugt das FrontCom® Vario- System durch ein ansprechendes Gehäuse-Design, das nebenbei ausgesprochen schlagfest ist und selbstverständlich die Schutzart IP 65 erfüllt.

#### Allgemeine Bestelldaten

Typ	Best.-Nr.	Ausführung	GTIN (EAN)	VPE
IE-BI-USB-A	<a href="#">1019570000</a>	Einsatz USB, Flanscheinsatz, Typ A	4032248731602	10 Stück
IE-BI-USB-AB	<a href="#">1131380000</a>	Einsatz USB, Flanscheinsatz, Typ AB	4032248911844	10 Stück
IE-BI-USB-3.0-A	<a href="#">1487920000</a>	Einsatz USB, Flanscheinsatz, Typ A	4050118298208	1 Stück

### Power - Steckdosen



**Power - sockets**

FrontCom® Vario integriert mehrere Funktionen in nur einem Einfachrahmen. Das System ist einfach zu montieren und Sie können aus unterschiedlichsten Daten-, Signal- und Powermodulen auswählen. FrontCom® Vario ist nicht nur extrem kompakt sondern bietet Ihnen eine Reihe einzigartiger Produktmerkmale, um Ihnen ein sicheres, schnelles und zukunftsorientiertes Projektieren und Arbeiten zu ermöglichen. Außerdem überzeugt das FrontCom® Vario- System durch ein ansprechendes Gehäuse-Design, das nebenbei ausgesprochen schlagfest ist und selbstverständlich die Schutzart IP 65 erfüllt.

#### Allgemeine Bestelldaten

Typ	Best.-Nr.	Ausführung	GTIN (EAN)	VPE
IE-FCI-PWB-DE	<a href="#">1450730000</a>	FrontCom, Einsatz Power groß, Steckdose, DE	4050118255546	1 Stück
IE-FCI-PWS-IT	<a href="#">1450810000</a>	FrontCom, Einsatz Power klein, Steckdose, IT	4050118255720	1 Stück
IE-FCI-PWB-AU	<a href="#">1450830000</a>	FrontCom, Einsatz Power groß, Steckdose, AU, 15 A	4050118255591	1 Stück
IE-FCI-PWB-GB	<a href="#">1450770000</a>	FrontCom, Einsatz Power groß, Steckdose, GB	4050118255577	1 Stück
IE-FCI-PWS-EU	<a href="#">1450740000</a>	FrontCom, Einsatz Power klein, Steckdose, EU	4050118255379	1 Stück
IE-FCI-PWB-CH	<a href="#">1450780000</a>	FrontCom, Einsatz Power groß, Steckdose, CH	4050118255553	1 Stück

**Industrial Ethernet  
IE-FC-SP-PWB/2ST**

**Weidmüller Interface GmbH & Co. KG**  
Klingenbergstraße 16  
D-32758 Detmold  
Germany  
Fon: +49 5231 1429-0  
Fax: +49 5231 14292083  
www.weidmueller.com

**Zubehör**

IE-FCI-PWB-CN <a href="#">1450790000</a>	FrontCom, Einsatz Power groß, Steckdose, CN	4050118255386 1 Stück
IE-FCI-PWB- AU-10A <a href="#">1546590000</a>	FrontCom, Einsatz Power groß, Steckdose, AU, 10 A	4050118351842 1 Stück
IE-FCI-PWB- DE-OR <a href="#">1554000000</a>	FrontCom, Einsatz Power groß, Steckdose, DE, orange	4050118360806 1 Stück
IE-FCI-PWB-FR <a href="#">1450750000</a>	FrontCom, Einsatz Power groß, Steckdose, FR	4050118255706 1 Stück
IE-FCI-PWB- MC <a href="#">1529570000</a>	FrontCom, Einsatz Power groß, Steckdose, Multikontakt, EU, US, CN, GB, IND	4050118334517 1 Stück

**Neutral**



ESG ist der bewährte Markierer für viele bekannte elektrische Geräte im MultiCard-Format. Resultat ist eine hochwertige Gerätemarkierung für ein kontrastreiches Erscheinungsbild.

Angeboten werden Varianten für Geräte der Hersteller:

- Siemens
- Télémecanique
- ABB
- Beckhoff
- Lumberg
- Universell einsetzbare, je nach Typ selbstklebende oder aufrastbare Schilder

Die Vorteile auf einen Blick:

- Universell einsetzbare, selbstklebende Schilder oder aufrastbar, je nach Typ
- Für aneinandergereihte Geräte, wie z. B. Leitungsschutzschaltern, bieten wir ESG zum Aufrasten auf eine Schildschiene an
- Individueller Druck in Laserqualität nach Angabe

Bitte beachten Sie, dass diese Markierer nicht zur Bedruckung mit dem Speedmarking-Laser vorgesehen sind.

**Allgemeine Bestelldaten**

Typ	Best.-Nr.	Ausführung	GTIN (EAN)	VPE
ESG 7/20	<a href="#">1736181044</a>	ESG, Gerätemarkierer, 20 x 7 mm, Polyamid 66, Farbe: weiß, steckbar	4008190985950	200 Stück
SIRIUS MC NE				
WS				

## Industrial Ethernet IE-FC-SP-PWB/2ST

**Weidmüller Interface GmbH & Co. KG**  
 Klingenbergstraße 16  
 D-32758 Detmold  
 Germany  
 Fon: +49 5231 1429-0  
 Fax: +49 5231 14292083  
 www.weidmueller.com

## Zubehör

### RCBO



**RCBO**

FrontCom® Vario integriert mehrere Funktionen in nur einem Einfachrahmen. Das System ist einfach zu montieren und Sie können aus unterschiedlichsten Daten-, Signal- und Powermodulen auswählen. FrontCom® Vario ist nicht nur extrem kompakt sondern bietet Ihnen eine Reihe einzigartiger Produktmerkmale, um Ihnen ein sicheres, schnelles und zukunftsorientiertes Projektieren und Arbeiten zu ermöglichen. Außerdem überzeugt das FrontCom® Vario- System durch ein ansprechendes Gehäuse-Design, das nebenbei ausgesprochen schlagfest ist und selbstverständlich die Schutzart IP 65 erfüllt.

#### Allgemeine Bestelldaten

Typ	Best.-Nr.	Ausführung	GTIN (EAN)	VPE
IE-FCI-PWB-RCBO	<a href="#">1534250000</a>	FrontCom, Einsatz Power groß, RCBO	4050118337938	1 Stück

### RJ45



FrontCom® Vario integriert mehrere Funktionen in nur einem Einfachrahmen. Das System ist einfach zu montieren und Sie können aus unterschiedlichsten Daten-, Signal- und Powermodulen auswählen. FrontCom® Vario ist nicht nur extrem kompakt sondern bietet Ihnen eine Reihe einzigartiger Produktmerkmale, um Ihnen ein sicheres, schnelles und zukunftsorientiertes Projektieren und Arbeiten zu ermöglichen. Außerdem überzeugt das FrontCom® Vario- System durch ein ansprechendes Gehäuse-Design, das nebenbei ausgesprochen schlagfest ist und selbstverständlich die Schutzart IP 65 erfüllt.

#### Allgemeine Bestelldaten

Typ	Best.-Nr.	Ausführung	GTIN (EAN)	VPE
IE-BI-RJ45-C	<a href="#">1962840000</a>	Einsatz RJ45, Flanscheinsatz Kupplung	4032248645046	10 Stück
IE-BI-RJ45-FJ-B	<a href="#">1963840000</a>	Einsatz RJ45, Flanscheinsatz AWG 22, EIA / TIA 586 B, TIA-568B	4032248651894	10 Stück
IE-BI-RJ45-FJ-P	<a href="#">1963830000</a>	Einsatz RJ45, Flanscheinsatz AWG 22, PROFINET, PROFINET	4032248646159	10 Stück
IE-BI-RJ45-FJ-A	<a href="#">1962850000</a>	Einsatz RJ45, Flanscheinsatz AWG 22, EIA / TIA 586 A, TIA-568A	4032248645053	10 Stück

**Industrial Ethernet  
IE-FC-SP-PWB/2ST****Weidmüller Interface GmbH & Co. KG**

Klingenbergstraße 16

D-32758 Detmold

Germany

Fon: +49 5231 1429-0

Fax: +49 5231 14292083

www.weidmueller.com

**Zubehör****Zubehör****Accessories**

FrontCom® Vario integriert mehrere Funktionen in nur einem Einfachrahmen. Das System ist einfach zu montieren und Sie können aus unterschiedlichsten Daten-, Signal- und Powermodulen auswählen. FrontCom® Vario ist nicht nur extrem kompakt sondern bietet Ihnen eine Reihe einzigartiger Produktmerkmale, um Ihnen ein sicheres, schnelles und zukunftsorientiertes Projektieren und Arbeiten zu ermöglichen. Außerdem überzeugt das FrontCom® Vario- System durch ein ansprechendes Gehäuse-Design, das nebenbei ausgesprochen schlagfest ist und selbstverständlich die Schutzart IP 65 erfüllt.

**Allgemeine Bestelldaten**

Typ	Best.-Nr.	Ausführung	GTIN (EAN)	VPE
IE-FC-PWPC	<a href="#">1450820000</a>	FrontCom, Berührungsschutz	4050118255584	1 Stück

**Industrial Ethernet  
IE-FCI-PWB-DE**

**Weidmüller Interface GmbH & Co. KG**  
Klingenbergstraße 16  
D-32758 Detmold  
Germany  
Fon: +49 5231 1429-0  
Fax: +49 5231 14292083  
www.weidmueller.com



FrontCom® Vario integriert mehrere Funktionen in nur einem Einfachrahmen. Das System ist einfach zu montieren und Sie können aus unterschiedlichsten Daten-, Signal- und Powermodulen auswählen. FrontCom® Vario ist nicht nur extrem kompakt sondern bietet Ihnen eine Reihe einzigartiger Produktmerkmale, um Ihnen ein sicheres, schnelles und zukunftsorientiertes Projektieren und Arbeiten zu ermöglichen. Außerdem überzeugt das FrontCom® Vario- System durch ein ansprechendes Gehäuse-Design, das nebenbei ausgesprochen schlagfest ist und selbstverständlich die Schutzart IP 65 erfüllt.

**Allgemeine Bestelldaten**

Typ	IE-FCI-PWB-DE
Best.-Nr.	<a href="#">1450730000</a>
Ausführung	FrontCom, Einsatz Power groß, Steckdose, DE
GTIN (EAN)	4050118255546
VPE	1 Stück



## Industrial Ethernet IE-FCI-PWB-DE

**Weidmüller Interface GmbH & Co. KG**  
 Klingenbergstraße 16  
 D-32758 Detmold  
 Germany  
 Fon: +49 5231 1429-0  
 Fax: +49 5231 14292083  
 www.weidmueller.com

## Technische Daten

### Abmessungen und Gewichte

Gewicht	37 g	Nettogewicht	35,2 g
---------	------	--------------	--------

### Temperaturen

Betriebstemperatur	-5 °C...50 °C	Lagertemperatur	-10 °C...70 °C
Verlegetemperatur			

### Technische Daten

Gehäusebasismaterial	Polykarbonat PC	Nennspannung (AC)	250 V
Nennstrom	16 A		

### Allgemeine Daten

Einsatztyp	Einsatz Power groß	Schutzart	IP20
------------	--------------------	-----------	------

### Klemmbare Leiter

Abisolierlänge	10 mm	Anschlussart	PUSH IN
Leiteranschlussquerschnitt, feindrähtig mit AEH	1.5 ... 1.5 mm <sup>2</sup>	Leiteranschlussquerschnitt, feindrähtig ohne AEH	1.5 ... 2.5 mm <sup>2</sup>
Leiteranschlussquerschnitt, feinstdrähtig mit AEH	1.5 ... 1.5 mm <sup>2</sup>	Leiteranschlussquerschnitt, feinstdrähtig ohne AEH	1.5 ... 2.5 mm <sup>2</sup>
Leiteranschlussquerschnitt, starr	1.5 ... 2.5 mm <sup>2</sup>		

### Normen

Zertifikat-Nr. (GERMLLOYD)	13866-15
----------------------------	----------

### Klassifikationen

ETIM 5.0	EC000456	ETIM 6.0	EC001121
UNSPSC	31-16-23-03	eClass 6.2	27-26-12-90
eClass 7.1	27-18-92-17	eClass 8.1	27-18-92-17
eClass 9.0	27-18-92-17		

### Zulassungen

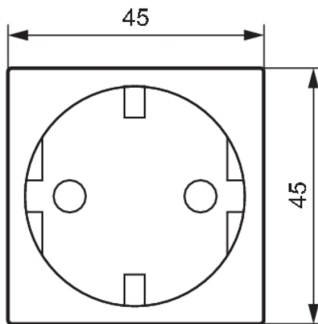
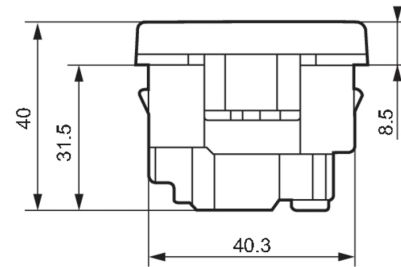
Zulassungen



ROHS	Konform
------	---------

**Industrial Ethernet  
IE-FCI-PWB-DE**

**Weidmüller Interface GmbH & Co. KG**  
Klingenbergstraße 16  
D-32758 Detmold  
Germany  
Fon: +49 5231 1429-0  
Fax: +49 5231 14292083  
www.weidmueller.com

**Zeichnungen****Maßzeichnung****Maßzeichnung**

**Industrial Ethernet  
IE-BI-USB-A**

**Weidmüller Interface GmbH & Co. KG**  
Klingenbergstraße 16  
D-32758 Detmold  
Germany  
Fon: +49 5231 1429-0  
Fax: +49 5231 14292083  
www.weidmueller.com



FrontCom® Vario integriert mehrere Funktionen in nur einem Einfachrahmen. Das System ist einfach zu montieren und Sie können aus unterschiedlichsten Daten-, Signal- und Powermodulen auswählen. FrontCom® Vario ist nicht nur extrem kompakt sondern bietet Ihnen eine Reihe einzigartiger Produktmerkmale, um Ihnen ein sicheres, schnelles und zukunftsorientiertes Projektieren und Arbeiten zu ermöglichen. Außerdem überzeugt das FrontCom® Vario- System durch ein ansprechendes Gehäuse-Design, das nebenbei ausgesprochen schlagfest ist und selbstverständlich die Schutzart IP 65 erfüllt.

**Allgemeine Bestelldaten**

Typ	IE-BI-USB-A
Best.-Nr.	<a href="#">1019570000</a>
Ausführung	Einsatz USB, Flanscheinsatz, Typ A
GTIN (EAN)	4032248731602
VPE	10 Stück

**Industrial Ethernet  
IE-BI-USB-A**

**Weidmüller Interface GmbH & Co. KG**  
Klingenbergstraße 16  
D-32758 Detmold  
Germany  
Fon: +49 5231 1429-0  
Fax: +49 5231 14292083  
www.weidmueller.com

**Technische Daten**

**Abmessungen und Gewichte**

Nettogewicht 15,6 g

**Temperaturen**

Feuchtigkeit 0...93 % rel. Feuchte      Betriebstemperatur -40 °C...70 °C  
Lagertemperatur      Verlegetemperatur

**Technische Daten**

Gehäusebasismaterial PC UL 94 V0      Isolationswiderstand  $\geq 1000 \text{ M}\Omega$   
Kontaktwiderstand  $\leq 30 \text{ m}\Omega$

**Allgemeine Daten**

Anschluss 1	USB A	Anschluss 2	USB A
Artikelbeschreibung	Flanscheinsatz, Typ A	Beschaltung	Typ A
Farbe	schwarz	Feuchtigkeit	0...93 % rel. Feuchte
Gehäusebasismaterial	PC UL 94 V0	Schirmung	360° rundum geschlossen
Schutzart	IP67 mit Gehäuse	Steckzyklen	$\geq 1500$

**Elektrische Eigenschaften**

Isolationswiderstand  $\geq 1000 \text{ M}\Omega$       Kontaktwiderstand  $\leq 30 \text{ m}\Omega$   
Spannungsfestigkeit Kontakt / Schirm  $\geq 500 \text{ V DC}$       Strombelastbarkeit bei 50 °C 1 A

**Normen**

Steckverbinder Norm IEC 61076-3-107      Zertifikat-Nr. (GERMLLOYD) 13866-15

**Klassifikationen**

ETIM 3.0	EC000674	ETIM 4.0	EC000674
ETIM 5.0	EC000674	ETIM 6.0	EC001121
eClass 5.1	27-25-05-04	eClass 6.2	27-25-05-04
eClass 7.1	27-25-05-04	eClass 8.1	19-17-01-25
eClass 9.0	19-17-01-25	eClass 9.1	27-44-09-90

**Zulassungen**

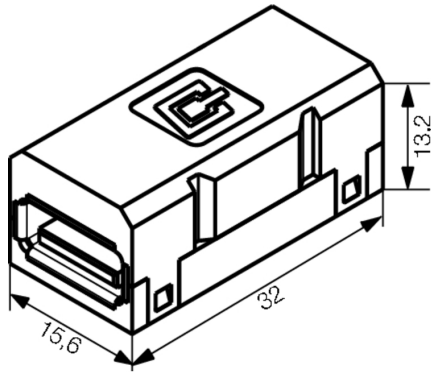
Zulassungen



ROHS Konform

**Datenblatt****Industrial Ethernet  
IE-BI-USB-A**

**Weidmüller Interface GmbH & Co. KG**  
Klingenbergstraße 16  
D-32758 Detmold  
Germany  
Fon: +49 5231 1429-0  
Fax: +49 5231 14292083  
[www.weidmueller.com](http://www.weidmueller.com)

**Zeichnungen****Maßzeichnung**

**Industrial Ethernet  
IE-BI-RJ45-C****Weidmüller Interface GmbH & Co. KG**

Klingenbergstraße 16

D-32758 Detmold

Germany

Fon: +49 5231 1429-0

Fax: +49 5231 14292083

www.weidmueller.com



FrontCom® Vario integriert mehrere Funktionen in nur einem Einfachrahmen. Das System ist einfach zu montieren und Sie können aus unterschiedlichsten Daten-, Signal- und Powermodulen auswählen. FrontCom® Vario ist nicht nur extrem kompakt sondern bietet Ihnen eine Reihe einzigartiger Produktmerkmale, um Ihnen ein sicheres, schnelles und zukunftsorientiertes Projektieren und Arbeiten zu ermöglichen. Außerdem überzeugt das FrontCom® Vario- System durch ein ansprechendes Gehäuse-Design, das nebenbei ausgesprochen schlagfest ist und selbstverständlich die Schutzart IP 65 erfüllt.

**Allgemeine Bestelldaten**

Typ	IE-BI-RJ45-C
Best.-Nr.	<a href="#">1962840000</a>
Ausführung	Einsatz RJ45, Flanscheinsatz Kupplung
GTIN (EAN)	4032248645046
VPE	10 Stück

## Industrial Ethernet IE-BI-RJ45-C

**Weidmüller Interface GmbH & Co. KG**  
 Klingenbergstraße 16  
 D-32758 Detmold  
 Germany  
 Fon: +49 5231 1429-0  
 Fax: +49 5231 14292083  
 www.weidmueller.com

## Technische Daten

### Abmessungen und Gewichte

Nettogewicht 23 g

### Temperaturen

Betriebstemperatur -40 °C...70 °C      Lagertemperatur  
 Verlegetemperatur

### Technische Daten

Gehäusebasismaterial Zinkdruckguss      Kontaktoberfläche Gold über Nickel, Au ≥ 0,8 µm

### Allgemeine Daten

Anschluss 1	RJ45	Anschluss 2	RJ45
Artikelbeschreibung	Flanscheinsatz Kupplung	Farbe	sonstige
Gehäusebasismaterial	Zinkdruckguss	Geschwindigkeit	10 GBit/s
Kategorie	Cat.6A / Class EA (ISO/IEC 11801 2010)	Kontaktoberfläche	Gold über Nickel, Au ≥ 0,8 µm
Schirmung	360° rundum geschlossen	Schutzart	IP67 mit Gehäuse
Steckzyklen	750		

### Elektrische Eigenschaften

PoE / PoE+ gemäß IEEE 802.3af

### Normen

Anwendungsneutrale Kommunikationskabelanlagen	ANSI / TIA / EIA-568-B.2-10, DIN EN 61918 Entwurf 02.2007, EN50173-1:2007, ISO / IEC 11801:2002, ISO / IEC 24702:2006	IP-Schutzarten	IEC 60529
Steckverbinder Norm	IEC 60603-7-51	UL Norm für Kommunikationszubehör	UL 1863
Zertifikat-Nr. (GERMLLOYD)	13866-15	Zertifikat-Nr. (cULus)	E316369

### Downloads

CC-Link Zertifizierung	CC-Link IE-BI-RJ45-C.PDF	Konformitätsbescheinigung ISO/IEC EN & TIA/ EIA Screened Class EA Kategorie 6A, 4 Steckverbinderkanal	z1755b-07-E.pdf
Konformitätsbescheinigung ISO/IEC EN & TIA/EIA Screened Class EA Kategorie 6, 3 Steckverbinder feste Verbindung	ac107534.pdf	Konformitätsbescheinigung ISO/IEC EN & TIA/EIA Screened Class EA Kategorie 6, 4 Steckverbinderkanal	ac107533.pdf
Konformitätsbescheinigung ISO/IEC EN & TIA/EIA Screened Class EA Kategorie 6A, 2 Steckverbinderkanal	ac107535.pdf	PROFINET Herstellererklärung	PN Manufacturer Declaration.pdf
Zulassung GOST	POCC DE.ME25.B01411.pdf	Zulassung UL	DUXR.E316369.pdf

**Industrial Ethernet  
IE-BI-RJ45-C**

**Weidmüller Interface GmbH & Co. KG**  
 Klingenbergstraße 16  
 D-32758 Detmold  
 Germany  
 Fon: +49 5231 1429-0  
 Fax: +49 5231 14292083  
 www.weidmueller.com

**Technische Daten**

**Klassifikationen**

ETIM 3.0	EC001121	ETIM 4.0	EC001121
ETIM 5.0	EC001121	ETIM 6.0	EC001121
UNSPSC	30-21-18-01	eClass 5.1	27-14-40-17
eClass 6.2	27-25-05-04	eClass 7.1	27-25-05-04
eClass 8.1	19-17-01-25	eClass 9.0	19-17-01-25
eClass 9.1	27-44-09-90		

**Zulassungen**

Zulassungen



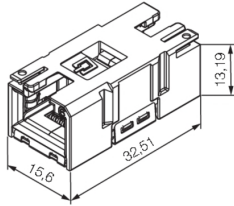
ROHS

Konform



**Industrial Ethernet  
IE-BI-RJ45-C**

**Weidmüller Interface GmbH & Co. KG**  
Klingenbergstraße 16  
D-32758 Detmold  
Germany  
Fon: +49 5231 1429-0  
Fax: +49 5231 14292083  
[www.weidmueller.com](http://www.weidmueller.com)

**Zeichnungen****Maßzeichnung**

**Industrial Ethernet  
IE-FC-PWPC**

**Weidmüller Interface GmbH & Co. KG**  
 Klingenbergstraße 16  
 D-32758 Detmold  
 Germany  
 Fon: +49 5231 1429-0  
 Fax: +49 5231 14292083  
 www.weidmueller.com



FrontCom® Vario integriert mehrere Funktionen in nur einem Einfachrahmen. Das System ist einfach zu montieren und Sie können aus unterschiedlichsten Daten-, Signal- und Powermodulen auswählen. FrontCom® Vario ist nicht nur extrem kompakt sondern bietet Ihnen eine Reihe einzigartiger Produktmerkmale, um Ihnen ein sicheres, schnelles und zukunftsorientiertes Projektieren und Arbeiten zu ermöglichen. Außerdem überzeugt das FrontCom® Vario- System durch ein ansprechendes Gehäuse-Design, das nebenbei ausgesprochen schlagfest ist und selbstverständlich die Schutzart IP 65 erfüllt.

**Allgemeine Bestelldaten**

Typ	IE-FC-PWPC
Best.-Nr.	<a href="#">1450820000</a>
Ausführung	FrontCom, Berührungsschutz
GTIN (EAN)	4050118255584
VPE	1 Stück

## Industrial Ethernet IE-FC-PWPC

**Weidmüller Interface GmbH & Co. KG**  
 Klingenbergstraße 16  
 D-32758 Detmold  
 Germany  
 Fon: +49 5231 1429-0  
 Fax: +49 5231 14292083  
 www.weidmueller.com

## Technische Daten

### Abmessungen und Gewichte

Länge	47,5 mm	Länge (inch)	1,87 inch
Breite	47,5 mm	Breite (inch)	1,87 inch
Höhe	45 mm	Höhe (inch)	1,772 inch
Nettogewicht	19,18 g		

### Temperaturen

Betriebstemperatur	Lagertemperatur
Verlegetemperatur	

### Allgemeine Daten

Material	PC	Produktart	Berührungsschutz
----------	----	------------	------------------

### Normen

Zertifikat-Nr. (GERMLLOYD)	13866-15
----------------------------	----------

### Klassifikationen

ETIM 5.0	EC000456	ETIM 6.0	EC002498
UNSPSC	31-16-23-03	eClass 6.2	27-25-92-07
eClass 7.1	27-18-92-17	eClass 8.1	27-18-92-17
eClass 9.0	27-18-92-17	eClass 9.1	27-18-92-90

### Zulassungen

Zulassungen	
ROHS	Konform

**Industrial Ethernet  
IE-FC-PWPC**

**Weidmüller Interface GmbH & Co. KG**  
Klingenbergstraße 16  
D-32758 Detmold  
Germany  
Fon: +49 5231 1429-0  
Fax: +49 5231 14292083  
[www.weidmueller.com](http://www.weidmueller.com)

**Zeichnungen****Maßzeichnung**