

**ACT20P
ACT20P-AI-AO-DC-S**

Weidmüller Interface GmbH & Co. KG
Klingenbergstraße 16
D-32758 Detmold
Germany
Fon: +49 5231 1429-0
Fax: +49 5231 14292083
www.weidmueller.com

**Allgemeine Bestelldaten**

Typ	ACT20P-AI-AO-DC-S
Best.-Nr.	1477420000
Ausführung	ACT20P, Signalwandler/-trenner
GTIN (EAN)	4050118284959
VPE	1 Stück

ACT20P ACT20P-AI-AO-DC-S

Weidmüller Interface GmbH & Co. KG
 Klingenbergstraße 16
 D-32758 Detmold
 Germany
 Fon: +49 5231 1429-0
 Fax: +49 5231 14292083
 www.weidmueller.com

Technische Daten

Abmessungen und Gewichte

Breite	12,5 mm	Breite (inch)	0,492 inch
Höhe	117,2 mm	Höhe (inch)	4,614 inch
Tiefe	113,7 mm	Tiefe (inch)	4,476 inch
Gewicht	270 g	Nettogewicht	80 g

Temperaturen

Feuchtigkeit	10...90 % (keine Betauung)	Betriebstemperatur	-20 °C...60 °C
Lagertemperatur	-25 °C...70 °C		

Eingang

Anzahl Eingänge	1	Sensor-Versorgung	24 V DC
Eingangsspannung	konfigurierbar, 0...11 V (min. Messbereich 2V)	Eingangswiderstand Spannung	≥ 1 MΩ
Eingangsstrom	konfigurierbar, 0...22 mA (min. Messbereich 4 mA)	Eingangswiderstand Strom	100 Ω
Auflösung	3,5 μA / 1,76 mV pro Bit		

Ausgang

Anzahl der Ausgänge	1	Ausgangsspannung, Bemerkung	einstellbar, 0...11 V, min. Ausgangsbereich 2V
Ausgangsstrom	einstellbar, 0...22 mA, min. Ausgangsbereich 4 mA	Lastwiderstand Spannung	≥ 500 kΩ
Lastwiderstand Strom	≤ 1kΩ	Offsetspannung	≤ 20 mV

Allgemeine Angaben

Anschlussart	Schraubanschluss: Steckbar	Galvanische Trennung	3-Wege-Trenner, zwischen Eingang / Ausgang / Versorgung
Konfiguration	DIP-Schalter, Tastern und LED- Anzeige	Langzeitdrift	0,1 % / 10.000 h
Leistungsaufnahme, typ.	3 W	Linearität	< ± 0,1 % des Signalbereiches, typ. ± 0,05 % des Signalbereiches
Sprungantwortzeit	350 ms	Temperaturkoeffizient	< 0,05 % / °C
Tragschiene	TS 35	Versorgungsspannung	12...60 V DC

Isolationskoordination

EMV-Normen	IEC 61326-1	Galvanische Trennung	3-Wege-Trenner, zwischen Eingang / Ausgang / Versorgung
Isolationsspannung	2 kV Eingänge / Ausgänge	Normen	IEC 61326-1:2012, UL 61010-1:2012, 3rd Edition
Stehstoßspannung	4 kV (1,2/50 μs)	Überspannungskategorie	III

ACT20P ACT20P-AI-AO-DC-S

Weidmüller Interface GmbH & Co. KG
Klingenbergstraße 16
D-32758 Detmold
Germany
Fon: +49 5231 1429-0
Fax: +49 5231 14292083
www.weidmueller.com

Technische Daten

Anschlussdaten

Anschlussart	Schraubanschluss: Steckbar	Klemmbereich, Bemessungsanschluss	1,5 mm ²
Klemmbereich, Bemessungsanschluss, min.	1 mm ²	Klemmbereich, Bemessungsanschluss, max.	2,5 mm ²

Klassifikationen

ETIM 6.0	EC002653	eClass 6.2	27-21-01-20
eClass 9.1	27-21-01-20		

Zulassungen

ROHS	Konform
------	---------

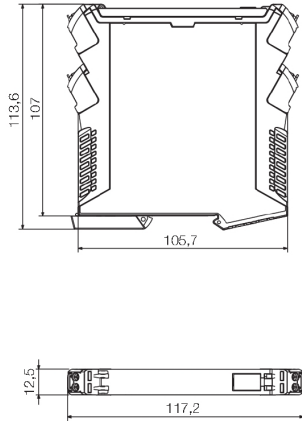
Downloads

Beipackzettel	instruction sheet
Konformitätserklärung	Declaration of Conformity

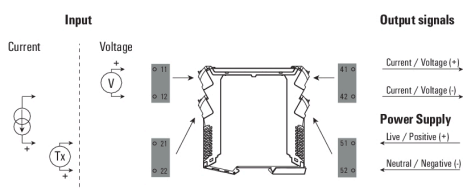
**ACT20P
ACT20P-AI-AO-DC-S**

Weidmüller Interface GmbH & Co. KG
 Klingenbergstraße 16
 D-32758 Detmold
 Germany
 Fon: +49 5231 1429-0
 Fax: +49 5231 14292083
 www.weidmueller.com

Zeichnungen



terminal coding



ACT20P ACT20P-AI-AO-DC-S

Weidmüller Interface GmbH & Co. KG
 Klingenbergstraße 16
 D-32758 Detmold
 Germany
 Fon: +49 5231 1429-0
 Fax: +49 5231 14292083
 www.weidmueller.com

Zubehör

Markierer



Der neue Maßstab für die Integration von innovativen Elektroniken auf der Tragschiene. Richtungsweisend bei Gestaltungsfreiheit, Flexibilität, Effizienz, Funktionalität und Sicherheit.

CH20M (Component Housing IP20 Modular) – der neue Gehäusestandard von Weidmüller – passt perfekt zu individuellen Elektronik-Applikationen. Wie ein "Maßanzug von der Stange" verbindet das wegweisende Modulkonzept eine große Freiheit im Design mit dem geringen Aufwand und der Planungssicherheit eines Standardsystems.

CH20M steht für Effizienz von der Entwicklung bis zur Fertigung und erfüllt konsequent alle Anforderungen an eine zukunftsichere Plattform für moderne Elektroniken. Das System überzeugt dabei besonders durch Skalierbarkeit, Flexibilität, einem hohen Sicherheitsniveau und innovativer Funktionalität in der Anwendung. Das Portfolio deckt im Endausbau alle marktgängigen Standardraster ab, von der 6,1 mm-Scheibenvariante über 22,5 mm bis zum 67,5 mm-Großraumgehäuse. Das applikationsorientierte Design wurde aus der Praxis für die Praxis entwickelt - marktgerecht, anwendungsgerecht und zukunftssicher. Die wesentlichen Merkmale sprechen für sich:

- Systematische Modularität - von Kopf (-Platte) bis (Rast-) Fuß
- Hohe Skalierbarkeit - 7 Baubreiten von 6,1 - 67,5 mm!
- Maximale Sicherheit: voreilender Kontakt, unverlierbares Kodiersystem
- Uneingeschränkte Durchgängigkeit - einheitliches Design für alle Rasterbreiten
- Hochkompakte Geometrien - bis zu 4 Anschluss-Ebenen - mit Lösehebel
- Vollständige Prozesssicherheit - SMT/THR-Anschlusselemente in Tape on Reel und optimiertes Leiterplattendesign
- Größtmögliche Effizienz - optimale Flächennutzung auf der Leiterplatte

CH20M - das ist maximale Performance bei geringstmöglichen Aufwand. Ein Quantensprung für Ihre Applikationen!

Allgemeine Bestelldaten

Typ	Best.-Nr.	Ausführung	GTIN (EAN)	VPE
ESG 6.6/11	1082490000	ESG, Gerätemarkierer, 11	4032248845330	200 Stück
BHZ 5.00/02		x 6.6 mm, Polyamid 66, Farbe: weiß		

Datenblatt

**ACT20P
ACT20P-AI-AO-DC-S**

Weidmüller Interface GmbH & Co. KG
 Klingenbergstraße 16
 D-32758 Detmold
 Germany
 Fon: +49 5231 1429-0
 Fax: +49 5231 14292083
 www.weidmueller.com

Zubehör

ESG [1912130000](#)
 8/13.5/43.3
 SAI AU

ESG, Gerätemarkierer, 13.5 4032248541164 5 Stück
 x 8 mm, Polyamid 66,
 Farbe: transparent

Programmieradapter



USB- Schnittstellen CBX 100/ CBX 200 zur PC-Konfigurierung und Kalibrierung der unversellen Signaltrennwandler ITXPlus, WAVE TTA und der ACT20 Series. Die CBX 100/200 USB- Schnittstellenadapter verfügen über eine Status-LED zur Anzeige des Sende-/ Empfangsmodus. Die Treibersoftware ist Bestandteil der Weidmueller DTM-Library und steht als Download auf unserer Webseite zur Verfügung.

Allgemeine Bestelldaten

Typ	Best.-Nr.	GTIN (EAN)	VPE
CBX200 USB	8978580000	4032248813759	1 Stück