

Artikel-Nr.: 10010805

Bez.: S-FTP PiMF-Verlegekabel CAT.6 - 250 Mhz

Farben und Paarigkeit nach EIA/TIA 568 - TSB 36

Aufbau: 4 x 2 x AWG 24/1 Kupfer blank

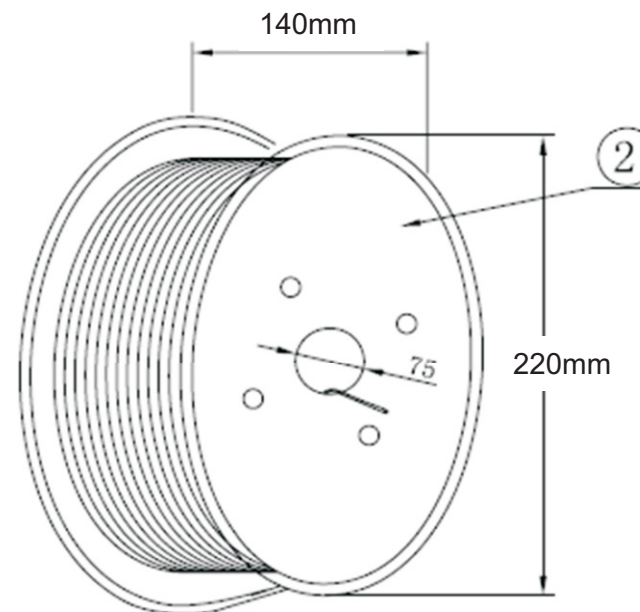
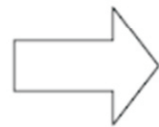
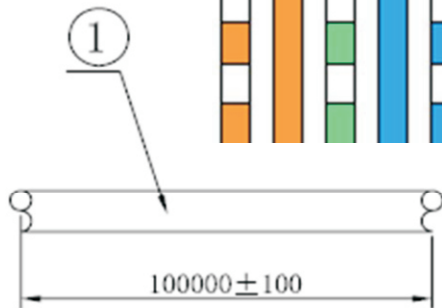
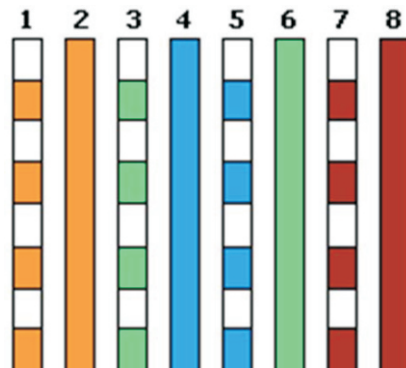
Abschirmung 1: Paarabschirmung durch AL-Folie mit Beidraht

Abschirmung 2: Gesamtabschirmung durch CCA Geflecht

Aussenmantel: PVC grau - halogenfrei

Imprint	Systemcable S/FTP CAT6 250 Mhz PIMF
Jacket	OD = 7,0 mm PVC-Grey
Cable	Overall Shielding Alu Foil 0,025 Single-Braiding 80 x 0,12m Aluminium - AWG 24/1 Cu

Colour Code of Innerconductors (F-PE Isolation)



LENGTH: 100M/Paper Disk



www.bkl-electronic.de

Technische Änderungen vorbehalten. Ausführungen können variieren. Sollten Sie ein Muster benötigen kontaktieren Sie uns bitte.

BKL-ELECTRONIC Kreimendahl GmbH • Märkenstück 14 • 58509 Lüdenscheid

Tel: +49 (0)2351-3621-0 • Fax: +49 (0)2351-3621-29 • info@bkl-electronic.de

