

Artikel-Nr.: 10010797

Bez.: S-FTP (SF/UTP)- Verlegekabel CAT. 5e - 100 Mhz

Farben und Paarigkeit nach EIA/TIA 568 - TSB 36

Aufbau: 4 x 2 x AWG 24/1 CCA

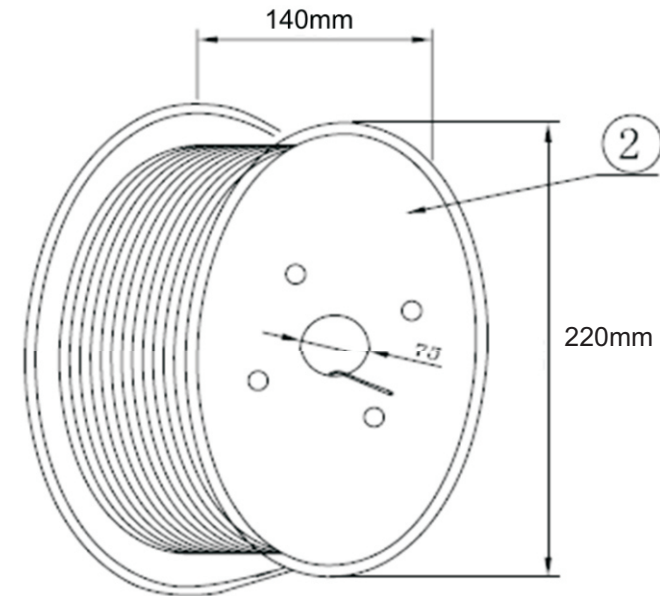
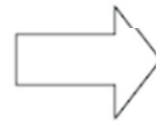
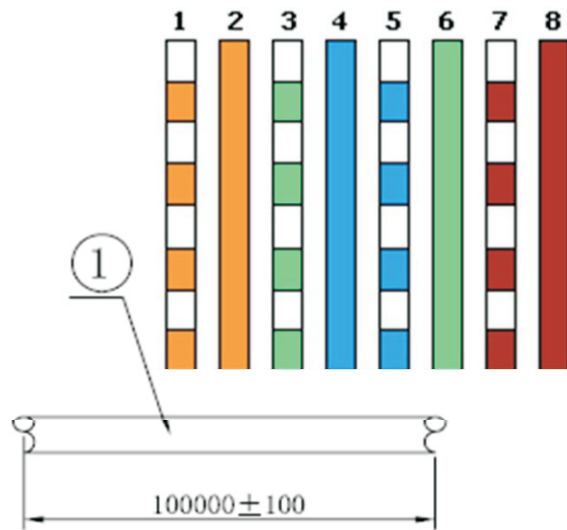
Abschirmung 1: Gesamtabschirmung durch AL-Folie mit Beidraht

Abschirmung 2: Gesamtabschirmung durch CCA Geflecht

Aussenmantel: PVC grau - halogenfrei

3	Imprint	Systemcable SF/UTP CAT5e 100 Mhz HALOGENFREE
2	Jacket	OD = 5,6 mm - LSZH - Grey
1	Cable	Overall Shielding Alu Foil 0,025 Single - Braiding 80x0,12mm Aluminium - AWG24 / 1 CCA
NO	PARTS	DESCRIPTION

Colour Code of Innerconductors (F-PE Isolation)



LENGTH: 100M/Paper Disk



www.bkl-electronic.de

Technische Änderungen vorbehalten. Ausführungen können variieren. Sollten Sie ein Muster benötigen kontaktieren Sie uns bitte.

BKL-ELECTRONIC Kreimendahl GmbH • Märkenstück 14 • 58509 Lüdenscheid

Tel: +49 (0)2351-3621-0 • Fax: +49 (0)2351-3621-29 • info@bkl-electronic.de

