

SubMARINE™ LED

Feuchtraumleuchte



Anwendungsgebiete

- Kellerräume
- Garagen
- Lagerhallen

Produktvorteile

- Feuchtraumleuchte IP65 mit LED-Tube für den Netzspannungsbetrieb (1700 lm)
- Energieeinsparung bis zu 65% (gegenüber T8 Leuchtstofflampe am KVG)
- Austauschbare LED-Tube
- Homogene Lichtabgabe
- Bruchfest dank Polyester-Körper und Polypropylene-Gehäuse
- Beständig gegen Korrosion und Feuchtigkeit
- Schwer entflammbar
- Zwei Sicherungselemente für optimalen elektrischen Schutz

Produkteigenschaften

- Feuchtraumleuchte IP65 mit LED-Tube für den Netzspannungsbetrieb
- Inkl. 2x SubstiTUBE STAR 1.2m LED Tubes mit je 1700 lm
- Grundkörper Polyester Abdeckung PP
- Einspeisung seitlich über wasserdichte Verschlussstopfen
- Schwer entflammbar
- Lebensdauer bis zu 30,000h
- Lichtfarbe: 4000 K
- Farbwiedergabeindex CRI > 80
- Quecksilberfrei und RoHS konform
- Nicht dimmbar
- Schutzart: IP65

Technische Daten

Elektrische Daten

Nennleistung	34 W
Nennspannung	220 - 240 V
Netzfrequenz	50/60 Hz

Photometrische Daten

Farbtemperatur	4000 K
Lichtstrom	3000 lm
Lichtfarbe (Bezeichnung)	Cool white

Lichttechnische Daten

Lichtverteilung	Symmetrisch
-----------------	-------------

Abmessungen

Länge	1265 mm
Breite	115 mm
Höhe	86 mm

Farben & Materialien

Material Korpus	Polyester
Produktfarbe	Grau
Materialabdeckung	Polypropylene

Temperaturen

Umgebungstemperaturbereich	-20...+30 °C
----------------------------	--------------

Einsatzmöglichkeiten

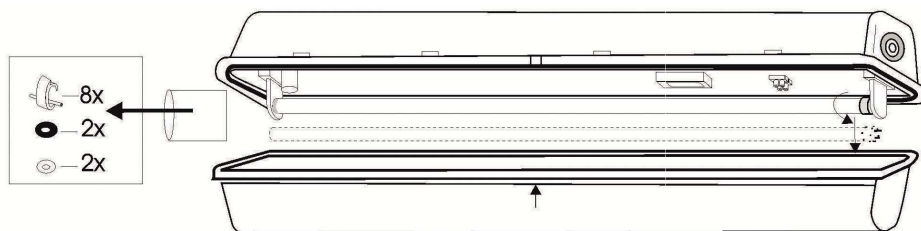
Montageart	Anbau
Anschlussart	Terminal, 2 pole, 0.75mm ² – 1.5mm ²

Zertifikate & Standards

Schutzklasse	II
Schutzart	IP65
Schutz vor Entzündung und Brand	F

Technische Ausstattung

- 2x SubstiTUBE STAR 1.2m LED Tube inklusive (1700lm)



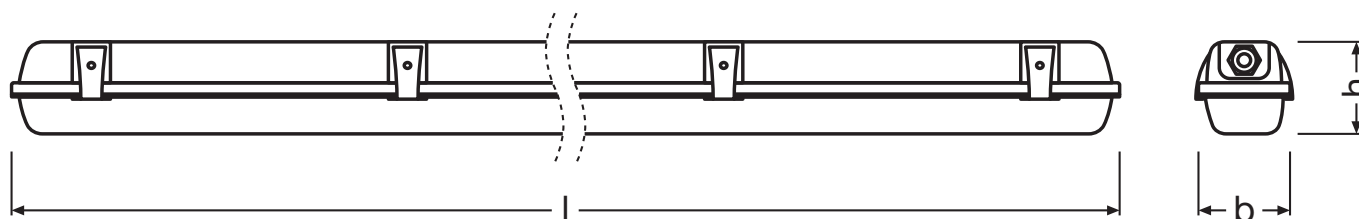
Verpackungsinformationen

Produkt-Code EAN*	Produkt-Bezeichnung	VPE**	Abmessungen (Länge (l) x Breite (b) x Höhe (h))	Volumen	Gewicht brutto
4052899398320	SUBMARINE LED 1.2 2X17W/840	1x6	1265mm x 115mm x 86mm	12,5 dm ³	1840 g

* EAN: Bestellnummer für ein Produkt

** VPE: Anzahl von einzeln verpackten Produkten pro Versandeinheit

Zeichnungen

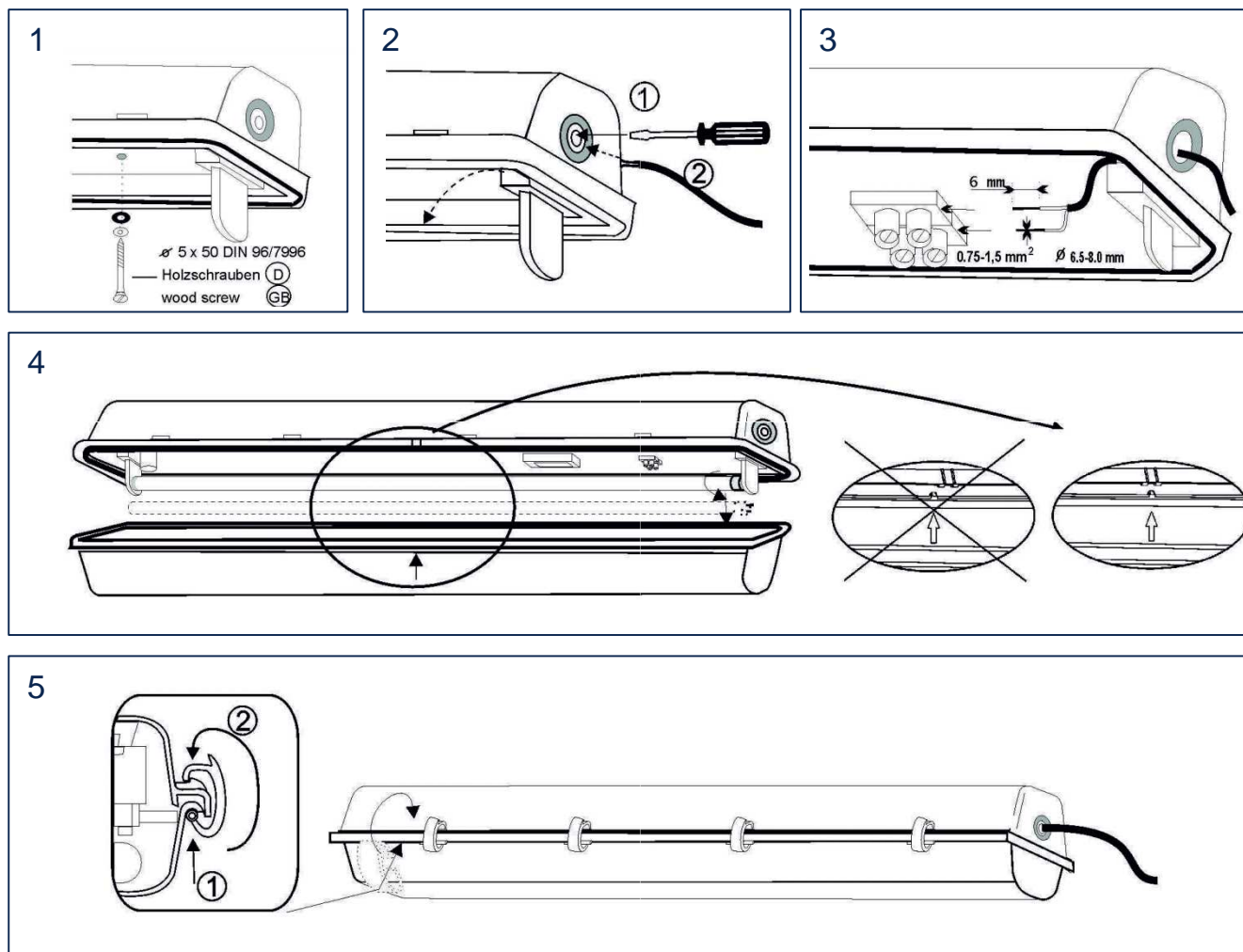


Sicherheits- und Anwendungshinweise

- Die SubMARINE darf nicht beschädigt werden oder in beschädigtem Zustand betrieben werden.
- SubstiTUBE STAR EM und SubstiTUBE Start sind vormontiert.
- Nur für OSRAM SubstiTUBE EM Produkte geeignet, die bei direkter Netzspannung 220V-240V betrieben werden. Bei Betrieb muss der beiliegende SubstiTUBE Start eingesetzt werden.
- Für die Innenanwendung.
- Leuchte muss bei Montage, Wartung und Abnahme der Abdeckung spannungsfrei geschaltet werden



Montagehinweise



Vertrieb und technische Beratung

OSRAM GmbH

Marcel-Breuer-Strasse 6
D - 80807 München Germany
www.osram.de
+49 (0)89 6213-0

Verkauf und technischer Hilfsdienst wird durch die örtlichen Tochtergesellschaften der OSRAM GmbH durchgeführt. Auf unserer Homepage sind alle Tochtergesellschaften der OSRAM GmbH mit vollständigen Adressen und Telefonnummern aufgeführt.

Weitere Informationen

Downloads: www.osram.de/

Haftungsausschluss

Änderungen und Irrtümer vorbehalten. Vergewissern Sie sich, dass Sie immer den neuesten Stand verwenden.