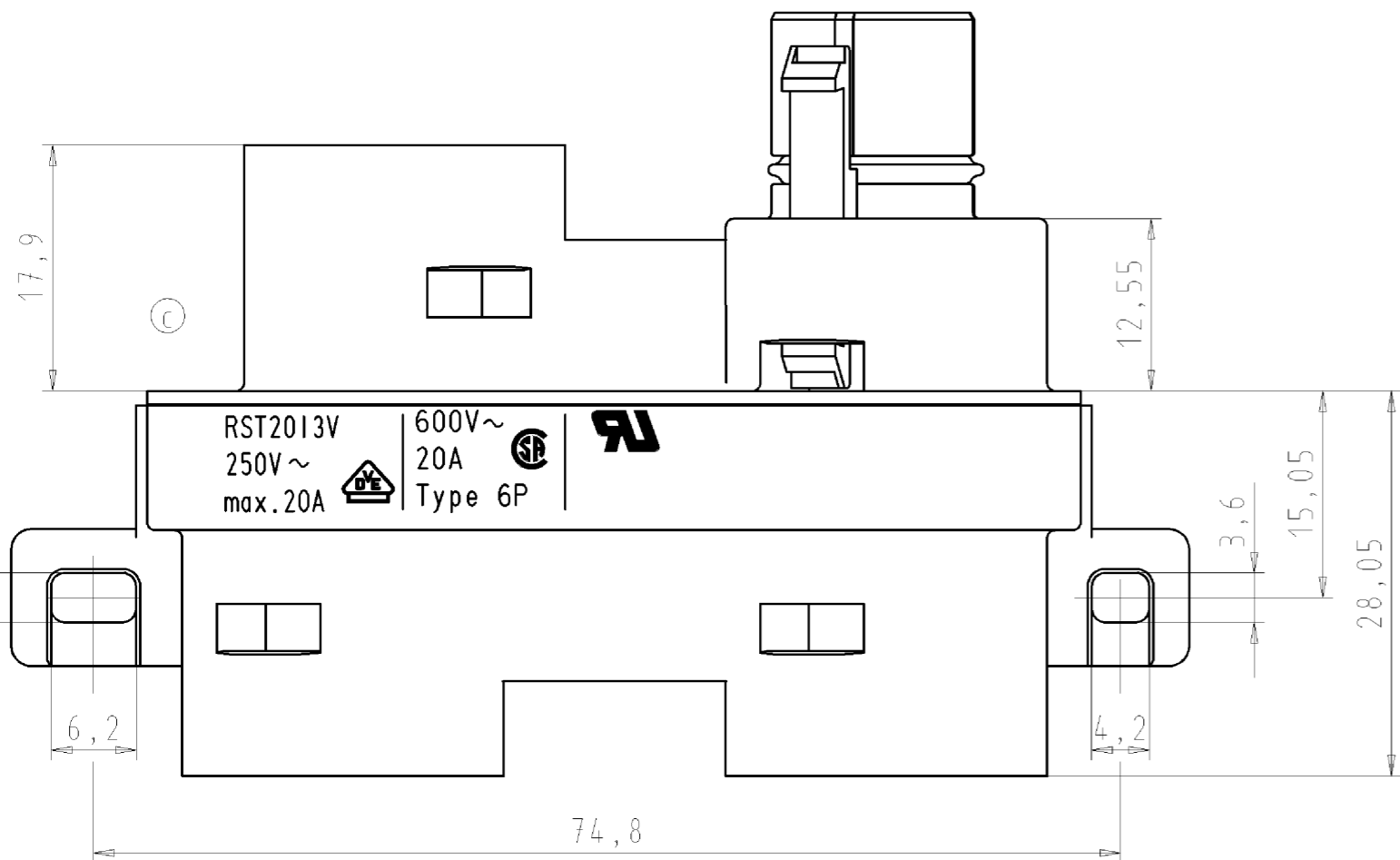
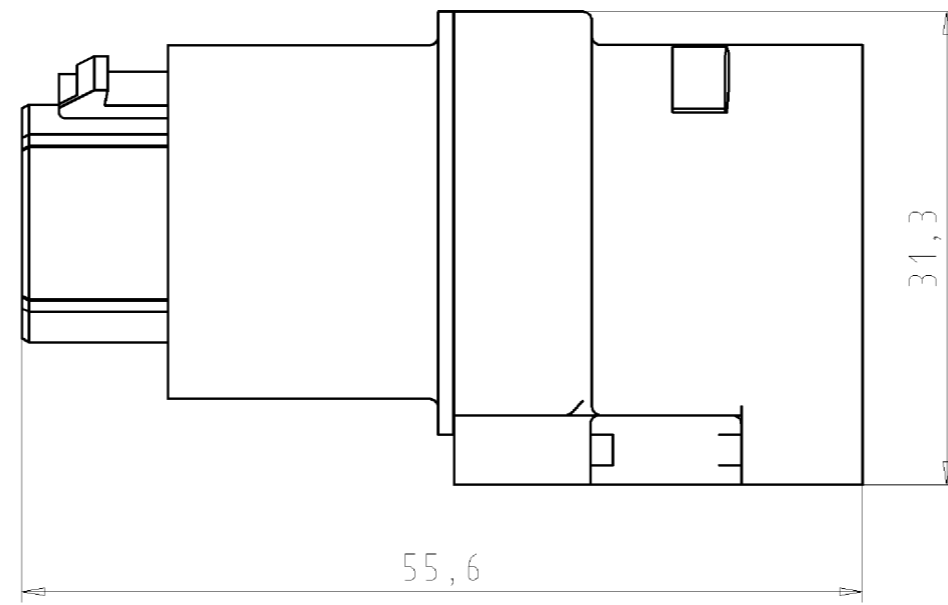
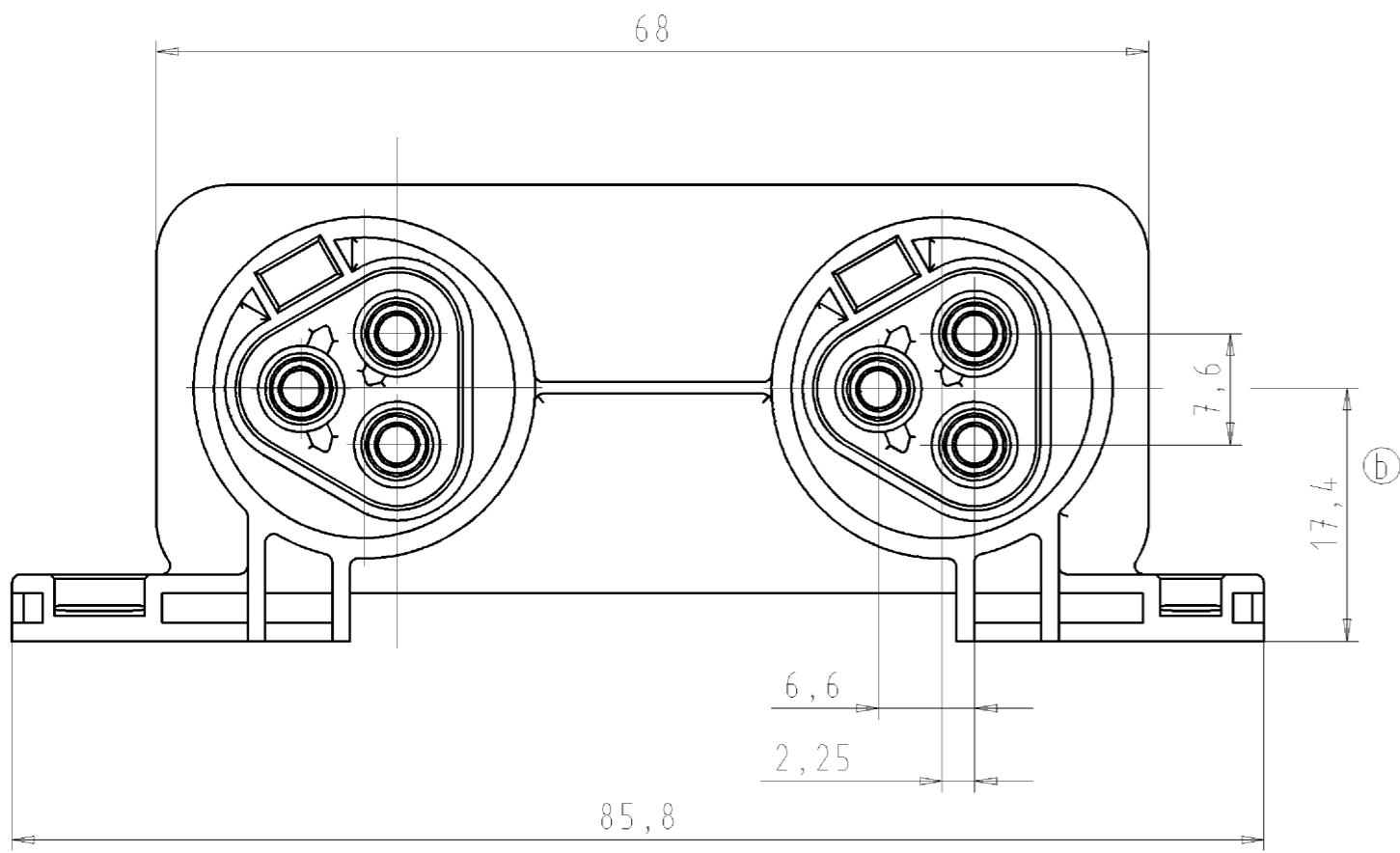
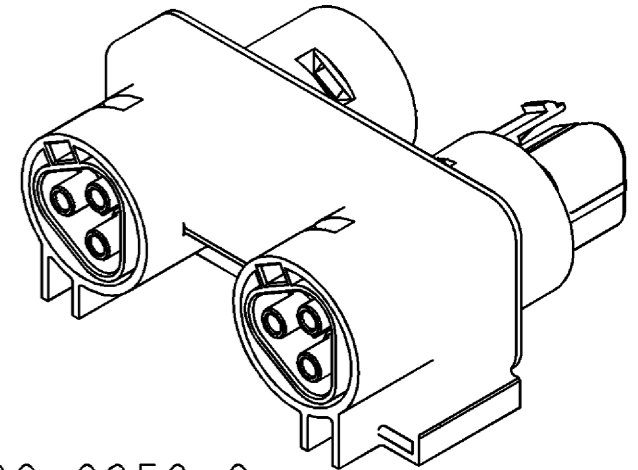
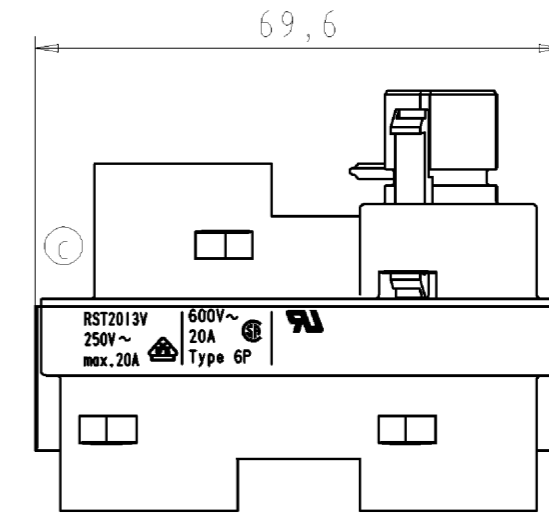


drawn construction: 96.030.0153.0  
 Gezeichnete Ausführung: 96.030.0153.0

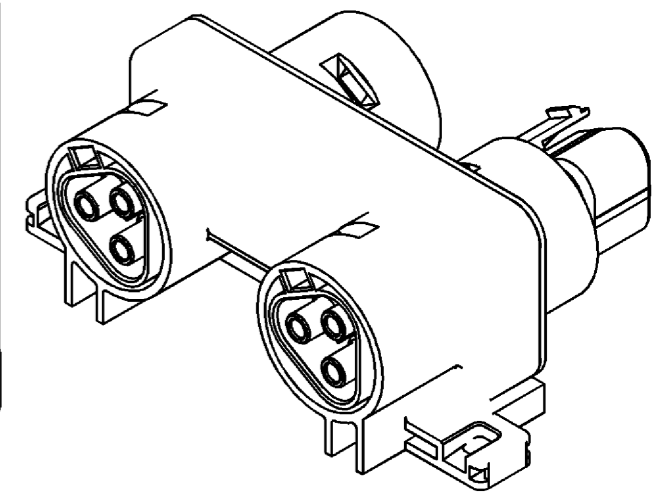
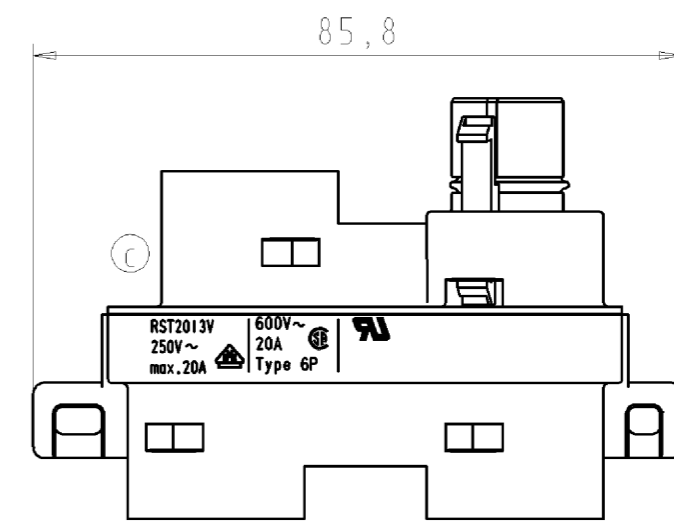


scale 1:1  
 Maßstab 1:1



drawn construction: 96.030.0253.0  
 Ausführung: 96.030.0253.0

scale 1:1  
 Maßstab 1:1



drawn construction: 96.030.0153.0  
 Ausführung: 96.030.0153.0

packaging unit: per 100  
 Verpackungseinheit: je 100 Stk.

Diese Maße werden bei Abweichung besonders geprüft  
 Beschreibungsformel  
 M.L. / abkürzungsformel M.B. / M.L. für interne Zwecke gültig

180°

Teile-Nr.	Type	Farbe	Variante
96.030.0153.1	RST2013V_3P1_F_V_SW	schwarz, ähnl. RAL 9005	mit Anschraubflansch
		black, similar to RAL 9005	with screwing flange
96.030.0153.0	RST2013V_3P1_F_V_GL	grau, ähnl. RAL 7032	mit Anschraubflansch
		grey, similar to RAL 7032	with screwing flange
96.030.0253.1	RST2013V_3P1_V_SW	schwarz, ähnl. RAL 9005	ohne Anschraubflansch
		black, similar to RAL 9005	without screwing flange
96.030.0253.0	RST2013V_3P1_V_GL	grau, ähnl. RAL 7032	ohne Anschraubflansch
		grey, similar to RAL 7032	without screwing flange

Freitoleranz nach -	CAD - Zeichnung, keine manuellen Änderungen	1. Verwendung: -	Bl.: 1 von 1
Maßstab: 2:1	2003 Tag Name	Zeichnung Nr. T 96.030.0153.0 01K c	Index
Vel. mm Dtl. mm Normgepr.	Geprüft: -	Ersatz für: -	
		Benennung	
Elektrische Verbindungen		<b>VERTEILER</b> DISTRIBUTION BLOCK fuer RST2013/for RST2013	

A  
1  
2  
3  
4  
5  
6  
7  
8  
9  
10  
11  
12  
13  
14  
15  
16  
17  
18  
19  
20  
M1  
M2  
M3  
L  
G  
i  
1.1  
2.1  
1.1