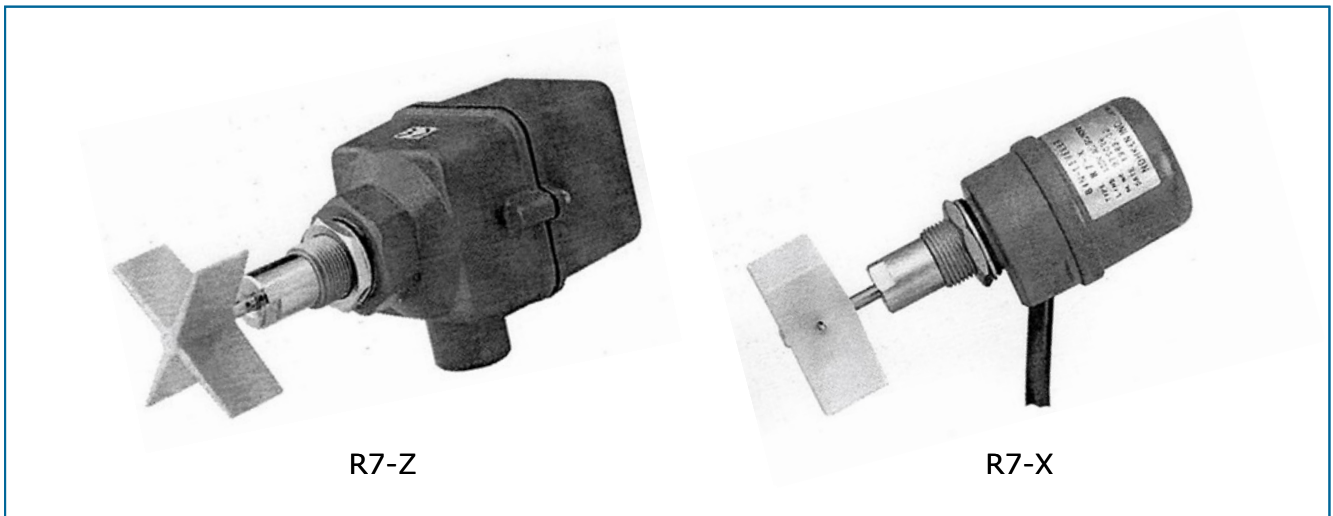


FÜLLSTANDSMELDER FÜR ALLE GRANULAT ARTEN AUCH FÜR DICHTEN <20 g/l



R7-Z

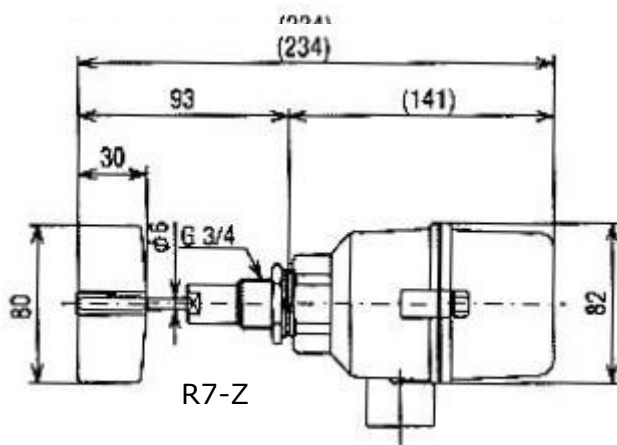
R7-X

Merkmale

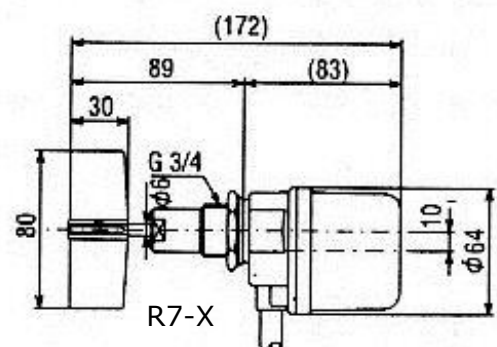
- ◆ Kompakt
- ◆ Zuverlässig
- ◆ Leicht
- ◆ Breit anwendbar
- ◆ Günstig

Typische Anwendungen

Model R7, Miniatur Drehflügel - Melder werden seit vielen Jahren in Steuerungen der Kunststoffverarbeitungs - Maschinen aller Art eingesetzt. Auch im Bereich der Granulat Herstellung und Weiterverarbeitung sowie in Lagerung der Granulate finden diese Anwendung. Die extrem kleine Abmessungen sowie das geringe Gewicht ermöglichen einen flexiblen Einsatz in vielen Bereichen der Automation.



R7-Z



R7-X

Technische Daten

Model		R7-Z	R7-X
Beschreibung		CE- Zertifikat	Standard
Abmessung / Gewicht		L=234 mm, B=82 mm, 700 g	L=170 mm, B=64 mm , 500 g
Befestigung		R 3/4 "	R 3/4 "
Versorgungs Spannung		24, 110,220 V AC 50/60 Hz	24, 110,220 V AC 50/60 Hz
Stromverbrauch		Ca, 1,5 VA Max.	Ca, 1,5 VA Max.
Kontakt belastung		1 SPDT, 250 V 3A AC/30V 4A DC (Resistive) C-NO: Kontakt normal offen	1 SPDT, 250 V 3A AC/30V 4A DC (Resistive) Gelb-rot: Kontakt normal offen
Betriebstemperatur	Gehäuse	-10 bis 45°C	-10 bis 45°C
	Fühlerteil	-10 bis 70°C	-10 bis 70°C
Material	Gehäuse	Al -Druckguss 12 und ABS	Al -Druckguss 12 und PC
	Befestigungsteil	Messing, galvanisiert	Messing, galvanisiert
	Welle	V2A	V2A
	Flügel	PC	PC
	Dichtung	NBR, PTFE	NBR, PTFE
Kabeleingang		R 1/2 "	-
Kabel		-	5 -Adrig, 300 mm (Ø 10,5 VCTF, 0,5 mm ²)
Schutzart		IP 65	IP 40
Motor Upm		1 Upm (50 Hz) oder 1,2 Upm (60 Hz)	1 Upm (50 Hz) oder 1,2 Upm (60 Hz)
Schaltzahl		1 x 10 ⁵ Schaltung	1 x 10 ⁵ Schaltung

Bestelldaten

R7-Z	IP65	CE-Zeichen	Ausseneinsatz		
R7-X	IP 40		Inneneinsatz		
	Null	Standard			
		0	24 V AC		
		2	110 V AC		
		5	220 V AC		
			0	Flügel PC	
				300	Standardkabel
R7-Z	0	5	0	300	Beispiel

German distributor of NOHKEN INC. JAPAN

Karel Cermak Engineering
Lassalleplatz 24
65199 Wiesbaden

email : kcermakengineering@gmail.com
Telefon: 0611 1509 9495
www.level-niveau-fuellstand.com