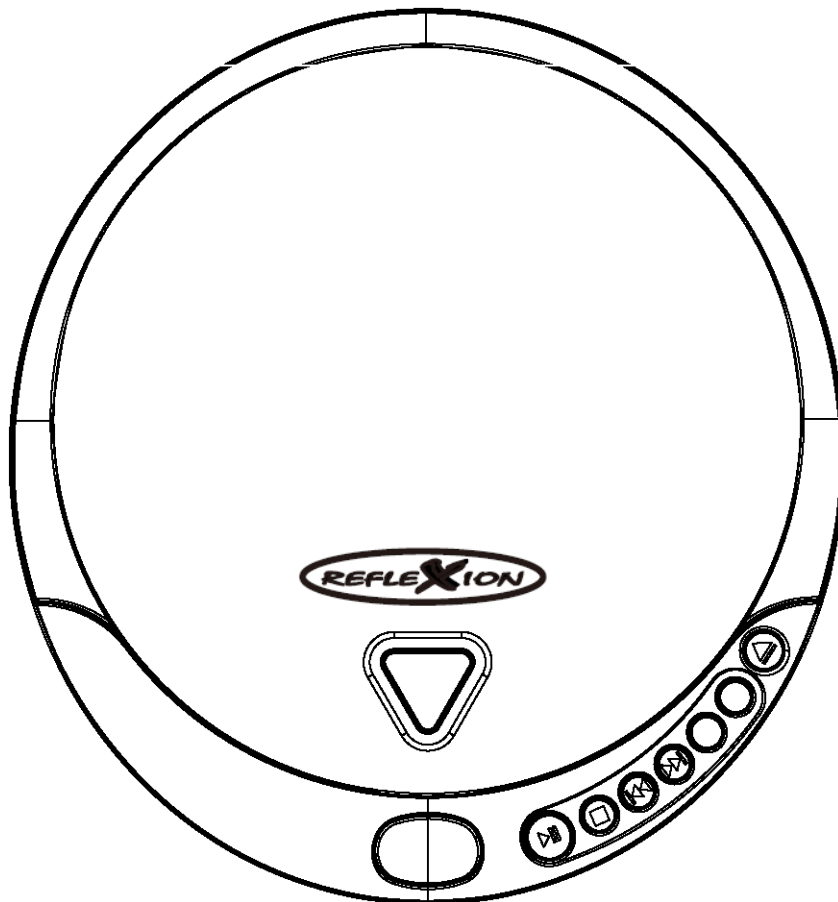


Bedienungsanleitung



PCD500MP



Lesen Sie sich die gesamte Anleitung des Gerätes sorgfältig durch, bevor Sie das Produkt benutzen. Bewahren Sie diese für den weiteren Gebrauch gut auf.



Blitz mit Pfeil im Dreieck

Dieses Symbol soll den Benutzer vor elektrischer Spannung innerhalb des Gerätegehäuses warnen.



Ausrufezeichen im Dreieck

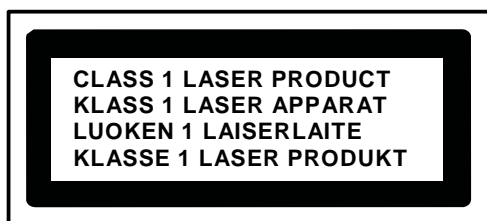
Dieses Symbol weist den Benutzer auf wichtige Bedienungs- und Wartungsanweisungen in diesem Handbuch hin, die unbedingt zu befolgen sind.

ACHTUNG!

Längere Benutzung bei hoher Lautstärke kann Gehörschäden verursachen.

WARNUNG

Das folgende Etikett wurde an das Gerät befestigt, um den richtigen Umgang mit dem Laser zu zeigen:



KLASSE 1 LASER PRODUKT -

Diese Kennzeichnung wird an der Stelle angebracht, um zu informieren, dass eine Laserkomponente enthält ist.

Information über Strahlen -

Diese Kennzeichnung ist im Inneren des Gerätes platziert. Wie in der Abbildung gezeigt, warnt dies Label vor weiteren Maßnahmen am Gerät. Das Gerät enthält einen Laserstrahl bzw. Laserstrahlung gemäß der Grenze der Klasse 1.

SICHERHEITSHINWEISE

- 1. ANLEITUNG LESEN** – Sie sollten alle Sicherheits-& Betriebsanweisungen lesen, bevor Sie das Gerät in Betrieb nehmen.
- 2. ANLEITUNG AUFBEWAHREN** - Die Bedienungsanleitung sollte für den späteren Gebrauch aufbewahrt werden.
- 3. WARNHINWEISE** - Alle Warnungen auf dem Gerät und in der Bedienungsanleitung sollten beachtet werden.
- 4. BEFOLGEN SIE DEN HINWEISEN** - Alle Bedienanweisungen sollten befolgt werden.
- 5. WASSER UND FEUCHTIGKEIT** - Das Gerät darf nicht in der Nähe von Wasser und feuchten Gebieten verwendet werden. Beispielsweise in einer Badewanne, einem Waschbecken, einer Küchenspüle, den Swimmingpool oder ähnlichem.
- 6. FRISCHLUFTZUFUHR** - Stellen Sie das Gerät so auf, dass immer eine ungestörte Frischluftzufuhr sichergestellt ist. Stellen Sie das Gerät keinesfalls auf Teppiche und in die Nähe von Gardinen und bauen Sie es nicht in Bücherregale ein.
- 7. WÄRMEQUELLE** - Setzen Sie das Gerät weder direkter Sonneneinstrahlung noch Wärmequellen aus.
- 8. STROMVERSORGUNG** - Das Gerät soll, wie in der Bedienungsanleitung oder auf dem Gerät, nur an die Art der Stromversorgung angeschlossen werden.
- 9. SCHUTZ DES STROMKABELS** - Das Netzkabel muss so verlegt werden, dass Sie nicht auf es treten, es geknickt wird oder durch abgestellte Gegenstände schaden nehmen kann.
- 10. OBJEKTE UND FLÜßIGKEITEN** – Achten Sie darauf, dass keine Gegenstände und Flüssigkeiten auf dem Gerät abgestellt werden.
- 11. SERVICE** - Das Gerät sollte durch qualifiziertes Personal gewartet werden, wenn:
 - a. Das Netzkabel oder der Stecker beschädigt ist.
 - b. Das Gerät ins Wasser gefallen ist oder Flüssigkeit in das Gerätegehäuse gelangt ist.
 - c. Das Gerät Regen ausgesetzt wurde.
 - d. Das Gerät fallen gelassen wurde oder das Gehäuse beschädigt worden ist.
 - e. Das Gerät scheinbar nicht normal funktioniert.
- 12. INSTANDHALTUNG** – Sie als Benutzer sollten nicht versuchen Wartungsarbeiten ausführen, dieses sollten nur qualifiziertes Fachpersonal machen.

Anmerkung:

- a. Verschmutzte oder zerkratzte CD kann ein Überspringsproblem verursachen. Reinigen oder ersetzen Sie die CD.
- b. Wenn eine Fehleranzeige oder eine Fehlfunktion auftritt, ziehen Sie das Netzkabel und entfernen Sie alle Batterien.

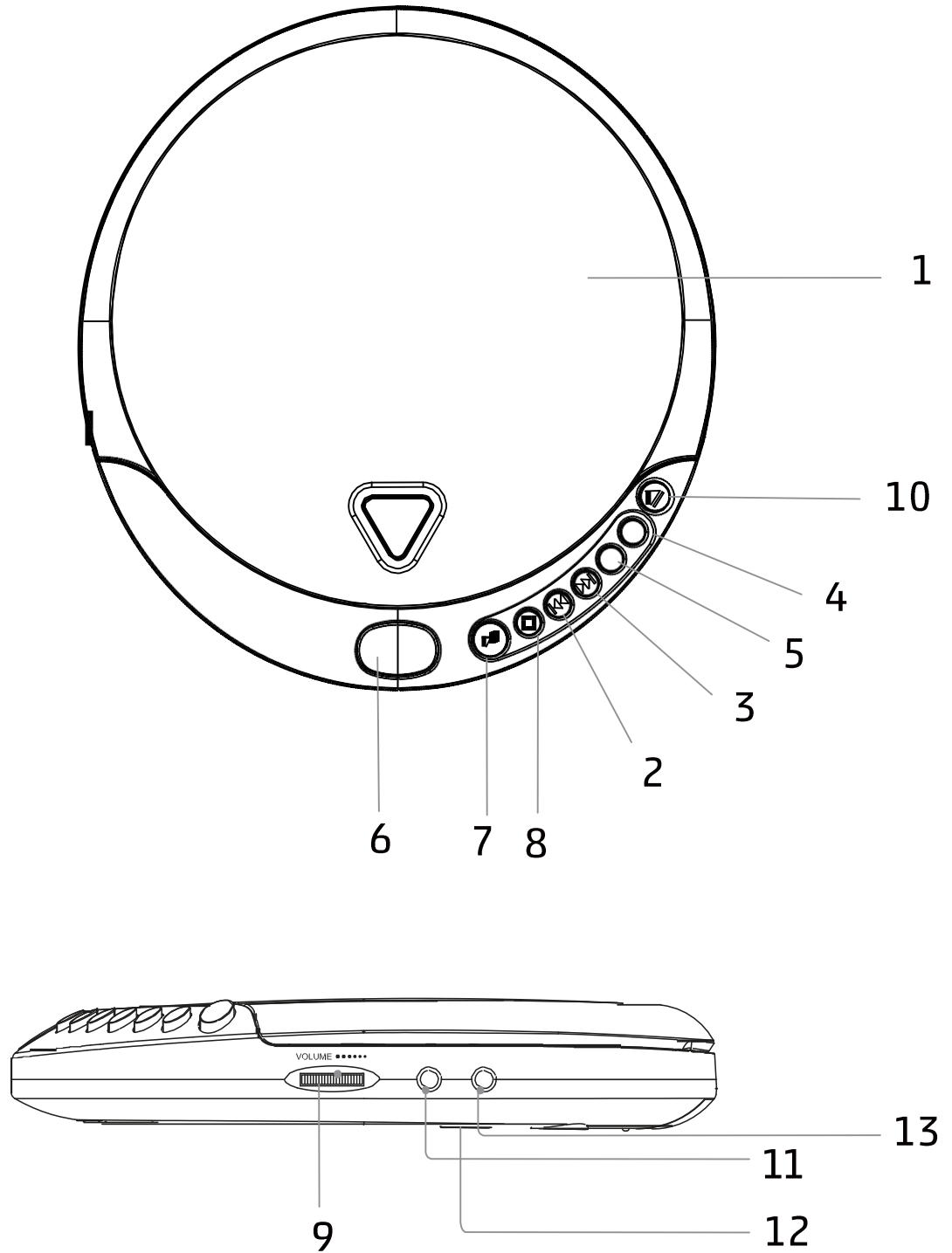
VOR DEM BETRIEB

Hinweise für Compact Discs

Da verschmutzt, beschädigt oder verbogenen Discs das Gerät beschädigen können, entnehmen Sie solche CDs umgehend. Außerdem werden Sie nur Compact-Disc mit der Markierung siehe weiter unten und außerdem nur mit digitalen Audiosignal.

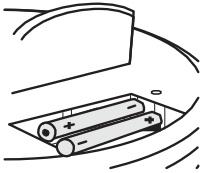


ANSCHLÜSSE UND BEDIENELEMENTE



1. CD-Fach
2. ⏪ Sprungtaste rückwärts bzw. Abstimmungstaste (Skip Back)
3. ⏩ Sprungtaste vorwärts bzw. Abstimmungstaste (Skip Up)
4. Modus - Taste
5. Programmierstaste / 10-Titelsprungstaste(+)
6. LCD Anzeige
7. ▶|| Play/Pause - Taste
8. ■ Stop - Taste
9. Lautstärkeregler
10. ▲ CD-Fach öffnen
11. 3.5mm Kopfhörerausgang
12. Batteriefach (2x 1.5V „AA“ – Nicht im Lieferumfang)
13. Netzkabel-Anschlussbuchse

STROMVERSORGUNG



Das Gerät kann mit zwei Batterien 1,5 V „AA“ wie folgt zu betrieben werden:

1. Öffnen Sie das Batteriefach unter dem Gerät, in dem Sie die Abdeckung in die vorgegebene Richtung schieben.
2. Legen Sie 2x „AA“ (nicht im Lieferumfang enthalten) mit der richtigen Polung wie im Fach angegeben. Es empfiehlt sich, die Verwendung von Alkali-Batterien für eine längere Lebensdauer.
3. Schließen Sie das Batteriefach.

VORSICHTSMAßNAHME BEI BATTERIEN/AKKUS

Beachten Sie folgende Vorsichtsmaßnahmen, wenn Sie Batterien in diesem Gerät verwenden:

1. Verwenden Sie nur den Batterietyp/-größe wie angegeben.
2. Die korrekte Polung beim Einlegen der Batterien wie im Fach angegeben ist Voraussetzung. Das falsche Einlegen der Batterie führt zu einer Beschädigung.
3. Verwenden Sie keine verschiedenen Batterien (wie alkalische und Zink-Kohle) oder eine „alte“ Batterie mit einer neuen.

4. Entfernen Sie leere Batterien sofort bzw. entfernen Sie beide Batterien, wenn Sie das Gerät eine längere Zeit nicht benutzen. Dieses beugt Schäden durch das Auslaufen der Batterien selbst vor.
5. Versuchen Sie nicht normale Batterien wieder aufzuladen. Die Batterien könnten dadurch überhitzen und/oder explodieren.
6. Entsorgen Sie die Batterien nicht im Feuer!
7. Reinigen Sie die Batteriekontakte vor dem Einlegen neuer Batterien.

EXTERNE STROMVERSORGUNG:

Stellen Sie eine Verbindung zwischen dem AC/DC-Adapter (im Lieferumfang enthalten) und der Netzkabel-Anschlussbuchse her. Anschließend stecken Sie das andere Ende vom AC/DC-Adapter in eine Steckdose.

(Input: AC 100-240V ~ 50/60Hz 0.3A Output: DC 5V = 700mA)

BETRIEB UND HANDHABUNG

1. Stecken Sie den Kopfhörer (im Lieferumfang enthalten) in die Kopfhörerbuchse.
2. Drücken Sie die ▲-Taste „CD-Fach öffnen“ um eine CD einzulegen.
3. Setzen Sie die CD / MP3-CD in das Fach mit der beschrifteten Seite nach oben.
4. Schließen Sie das CD-Fach.
5. Drücken Sie auf die ►|| Play/Pause – Taste um das Gerät einzuschalten. Die Wiedergabe startet nach dem Einlesen automatisch mit Lied 1 der CD / MP3-CD.
6. Drehen Sie den Lautstärkeregler auf die gewünschte Höhe der Lautstärke.
7. Drücken Sie während der Wiedergabe die ►|| Play/Pause – Taste um die Wiedergabe zu pausieren. Drücken Sie die Taste ►|| Play/Pause erneut, um die Wiedergabe fortzusetzen.
8. Drücken Sie während der Wiedergabe, die Taste ◀◀ oder ▶▶ um einen bestimmten Titel auszuwählen.
9. Drücken und halten Sie während der Wiedergabe die Taste ◀◀ oder ▶▶ um eine schnelle Suche im Titel bzw. Song nach einem bestimmten Abschnitt zu machen.
10. Während der Wiedergabe einer MP3-CD, drücken Sie doch kurz die Programmier- / 10-Titelsprungtaste(+) um einen Sprung von 10 Titel nach vorne zu machen. Halten Sie die Taste für etwa 0,5 Sekunden gedrückt, um in den nächsten Ordner zu springen. Voraussetzung hierfür ist, dass auf der MP3-CD mehrere Ordner sind. (Diese Funktion ist nur bei MP3-Discs möglich)
11. Um die Wiedergabe zu beenden, drücken Sie die ■ Stop – Taste.
12. Um das Gerät auszuschalten, drücken Sie die ■ Stop – Taste um die Wiedergabe zu beenden und anschließend drücken Sie erneut ■, um das Gerät auszuschalten.

NOTIZ:

- Das Gerät schaltet sich automatisch nach 30 Sekunden ab, wenn keine Wiedergabe stattfindet.
- Während der Wiedergabe wird die Anti-Schock-Funktion automatisch aktiviert, das Symbol „ESP“ wird im LCD-Display angezeigt.

PROGRAMMIEREN EINER WIEDERGABE

1. Drücken Sie im Stop-Modus die Taste „Programmirtaste / 10-Titelsprungtaste(+)“. Im Display erscheint "001 P-01".
2. Drücken Sie die Taste ◀◀ oder ▶▶ um einen bestimmten Titel auszuwählen. Durch erneutes Drücken der Taste „Programmirtaste / 10-Titelsprungtaste(+)“ speichern Sie den Titel auf Platz 1.
3. Wiederholen Sie den Vorgang, bis Sie alle Titel in gewünschter Reihenfolge gespeichert haben.

NOTIZ:

- Jeder Titel kann mehr als einmal programmiert werden.
- Insgesamt können 20 Titel einer Audio-CD programmiert werden.
- Insgesamt können 99 Titel einer MP3-CD programmiert werden.

4. Drücken Sie auf die ▶|| Play/Pause – Taste um Wiedergabe zu starten.
5. Zum Stoppen der Wiedergabe drücken Sie die ■ Stop – Taste, die Programmierung wird abgebrochen.

WIEDERHOLUNG EINER WIEDERGABE

AUDIO CD:

1. Während der Wiedergabe einmal die Modus - Taste drücken und "REP 1" erscheint auf dem Display. Der aktuelle Titel wird solange wiederholt, bis die ■ Stop – Taste gedrückt wird.
2. Während der Wiedergabe zweimal die Modus - Taste drücken und "REP ALL" erscheint auf dem Display. Alle Titel auf der CD werden solange wiederholt, bis Sie die ■ Stop – Taste drücken.
3. Während der Wiedergabe dreimal die Modus - Taste drücken und "RND" erscheint auf dem Display. Alle Titel auf der CD werden zufällig abgespielt, bis Sie die ■ Stop – Taste drücken.
4. Während der Wiedergabe viermal die Modus - Taste drücken und "INTRO" erscheint auf dem Display. Die ersten 10 Sekunden jedes Titels auf der CD werden abgespielt, bis Sie die ■ Stop – Taste drücken.

MP3 Disc:

1. Während der Wiedergabe einmal die Modus - Taste drücken und "REP 1" erscheint auf dem Display. Der aktuelle Titel wird solange wiederholt, bis die ■ Stop – Taste gedrückt wird.
2. Während der Wiedergabe zweimal die Modus - Taste drücken und "REP ALL" erscheint auf dem Display. Alle Titel auf der MP3-CD werden solange wiederholt, bis Sie die ■ Stop – Taste drücken.
3. Während der Wiedergabe dreimal die Modus - Taste drücken und "REP DIR" erscheint auf dem Display. Alle Titel aus dem Verzeichnis/Ordner der MP3-CD werden wiederholt, bis Sie die ■ Stop – Taste drücken.
4. Während der Wiedergabe viermal die Modus - Taste drücken und "RND" erscheint auf dem Display. Alle Titel auf der MP3-CD werden zufällig abgespielt, bis Sie die ■ Stop – Taste drücken.
5. Während der Wiedergabe fünfmal die Modus - Taste drücken und "INTRO" erscheint auf dem Display. Die ersten 10 Sekunden jedes Titels auf der MP3-CD werden abgespielt, bis Sie die ■ Stop – Taste drücken

HÖRBUCHFUNKTION/RESUME:

Die Hörbuchfunktion (Resume-Funktion) erfolgt automatisch. Die Wiedergabe startet nach erneutem Einschalten an der letzten Position.

PFLEGE UND WARTUNG

PFLEGE VON COMPACT DISCS:

Behandeln Sie Disc sorgfältig. Vermeiden Sie den Kontakt mit den Fingern auf der Oberfläche, indem Sie die CD nur an den Kanten berühren.

Bringen Sie keine Aufkleber, Etiketten, usw. auf der Compact Disc an.

Reinigen Sie Discs regelmäßig mit einem weichen, trockenen Tuch.

Verwenden Sie kein Reinigungsmittel und Schleifmittel, um die Scheibe zu reinigen.

Verwenden Sie bei Bedarf einzig ein Kit für die Reinigung von Discs. Wenn die CD springt, ist diese wahrscheinlich verschmutzt oder beschädigt (verkratzt). Wischen Sie von der Mitte zum Rand der Scheibe, nie in kreisförmiger Bewegung. Dieses Gerät ist nur für die Verwendung für Discs mit folgendem Symbol verwendbar:



Andere CD-Typen können mit unter nicht kompatibel sein oder können nicht richtig funktionieren.

Bewahren Sie die CDs in ihren Schutzhüllen auf. Setzen Sie die Disc nicht Sonnenstrahlen, Feuchtigkeiten, Staub, hohen Temperaturen und Co. aus. Länger andauernde Einwirkung wie z.B. extreme Temperaturen können die Compact-Disc beschädigen. Scharfe Gegenstände können die Oberfläche der CD ebenfalls beschädigen.

FEHLERBEHEBUNG

PROBLEM	URSACHE	LÖSUNG
Das Gerät lässt sich nicht einschalten	Schwache oder leere Batterien ggf. keine Batterien eingelegt.	Tauschen Sie die Batterien bzw. setzen Sie diese richtig ein.
Disc wird nicht abgespielt	CD-Fach nicht geschlossen. Disc falsch eingelegt bzw. defekte oder verschmutzte CD.	Schließen Sie das CD-Fach. Setzen Sie Disc richtig ein bzw. reinigen Sie die CD mit einem weichen Tuch.
Kein Ton auf Kopfhörer	Kopfhörer nicht richtig eingesteckt oder defekt. Lautstärkereglер auf Minimum eingestellt. Schwache Batterien bzw. defekte Disc...	Kopfhörer erneut einstecken bzw. Kopfhörer austauschen. Lautstärke erhöhen Batterien oder CD ersetzen
Fehlerhafte Wiedergabe	Verschmutzte oder defekte CD	Reinigen oder ersetzen Sie die CD

TECHNISCHE DATEN

STROMVERSORGUNG:

DC \equiv 3V, 2 x 1.5V AA Batterien (Nicht im Lieferumfang enthalten)

AC/DC Netzadapter (Im Lieferumfang enthalten)

Input: AC 100-240V ~ 50/60Hz 0.3A / Output: DC 5V \equiv 700mA

ESP (ANTI-SCHOCK-FUNKTION):

etwa 40 Sekunden für Audio-CD

etwa 100 Sekunden für MP3-CD

ABSPIELBARE FORMATE:

Audio CDs

MP3 CDs

Alle Angaben ohne Gewähr.
Änderungen von Design und Spezifikation auch ohne Vorankündigung vorbehalten.

BATTERIE-ENTSORGUNGSHINWEIS

BATTERIEN UND AKKUS DÜRFEN NICHT IN DEN HAUSMÜLL!

JEDER VERBRAUCHER IST GESETZLICH VERPFLICHTET, ALLE BATTERIEN UND AKKUS, EGAL OB SIE SCHADSTOFFE* ENTHALTEN ODER NICHT, BEI EINER SAMMELSTELLE SEINER GEMEINDE/SEINES STADTTEILS ODER IM HANDEL ABZUGEBEN, DAMIT SIE EINER UMWELTSCHONENDEN ENTSORGUNG ZUGEFÜHRT WERDEN KÖNNEN.

BATTERIEN UND AKKUS BITTE NUR IM

ENTLADENEN ZUSTAND ABGEBEN!

***) GEKENNZEICHNET MIT:**

CD = CADMIUM,

HG = QUECKSILBER,

PB = BLEI



PCD500MP

GARANTIE - Bestimmungen

Die Firma

UltraMedia GmbH & Co. Handels KG
Friedrich-Penseler-Str. 28
D-21357 Lüneburg

Tel.: +49/ (0) 4131/9239-20, Fax:+49/ (0) 4131/9239-55
(Mo.-Do.: 08:00-17:00, Fr.: 08:00-14:00)
Internet: www.ultramedia.de
E-Mail: service@ultramedia.de

übernimmt für dieses Produkt eine Garantie für die Dauer von 24 Monaten ab Kaufdatum. Ausgeschlossen von der Garantie sind Verschleißteile, ästhetische Teile, Produkte mit beschädigtem Garantiesiegel oder nicht lesbarer/vorhandener Seriennummer, sowie Schäden, die durch unsachgemäße Bedienung und/oder unsachgemäßem Gebrauch, durch den Gebrauch von nicht originalen Ersatzteilen, ungeeigneter Verpackung oder aus irgendeinem weiteren Grund verursacht werden, die den "Reflexion" Produkten nicht zuzuschreiben sind.

Auf Zubehörteile, wie z.B. die Fernbedienung, das Netzteil, etc. gewähren wir eine Garantie von 6 Monaten ab Kaufdatum.

Beachten Sie unbedingt die Warnhinweise in der Bedienungsanleitung.

Im Garantiefall senden Sie das Gerät, falls möglich, in der Originalverpackung mit komplettem Zubehör, einem Anschreiben von Ihnen mit Adresse und Telefon-/Faxnummer und/oder Email-Adresse und einer Kopie Ihres Kaufbeleges frei Haus (Absender übernimmt Fracht) an oben angegebene Adresse ein. Unfreie Pakete können nicht angenommen werden. Für Transportschäden von Geräten, die nicht in der Originalverpackung verschickt werden, übernimmt die UltraMedia GmbH keine Haftung!

Vor einem eventuellen Versand des Gerätes setzen Sie sich bitte, sollten noch Fragen bestehen, mit uns unter der oben angegebenen Adresse, Tel.-, Faxnummer oder Mailadresse in Verbindung. Einige Probleme können auch durch den Servicesupport telefonisch oder per Email geklärt werden.

Nach erfolgter Reparatur senden wir Ihnen das Gerät frei Haus zurück.