



Bestellbezeichnung

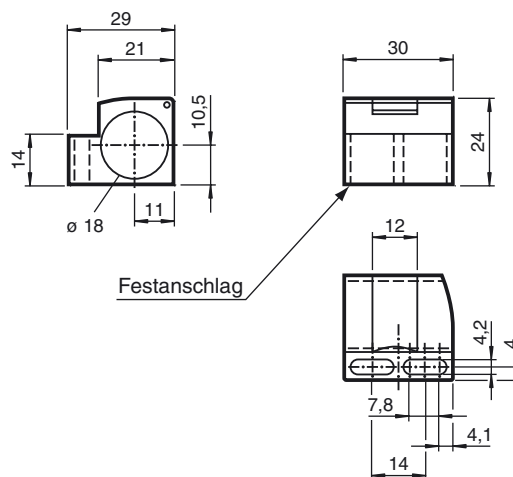
BF 18-F

Befestigungsflansch mit Festanschlag,
18 mm

Merkmale

- Schwarzes Kunststoffgehäuse mit Festanschlag für alle zylinderförmigen Sensoren mit M18-Gewinde
- Einfacher Sensorwechsel über Befestigungsklappe im Oberteil des Befestigungsflansches
- Bündig einbaubare Sensoren schließen mit der Stirnseite des Befestigungsflansches bündig ab
- Nicht bündige Sensoren ragen mit der Kappe durch den Befestigungsflansch hindurch. Dadurch lassen sich nicht bündige Sensoren einfacher auf Metalloberflächen montieren.
- Max. 8 mm Einstellbereich für die Positionierung des Flansches über die seitlichen Langlöcher

Abmessungen



Technische Daten

Allgemeine Daten

Innendurchmesser 18 mm

Umgebungsbedingungen

Umgebungstemperatur -25 ... 85 °C (248 ... 358 K)

Mechanische Daten

Material Polycarbonat (PC), schwarz

Hinweise

Montagehinweis

- Befestigungsflansch an der richtigen Stelle positionieren
- Bohrlöcher im mittleren Bereich der Langlöcher markieren
- Befestigungslöcher bohren
- Befestigungsflansch mittels der beiden seitlichen Langlöcher über passende M4-Schrauben locker festschrauben
- Den Sensor einführen und über die Klappe im Oberteil des Flansches fixieren
- Ausrichten und endgültig positionieren
- Schrauben festziehen