



Bestellbezeichnung

OBR1000-R2-E2-0,2M-V31

Reflexions-Lichtschanke mit Festkabel und M8-Stecker, 4-polig

Merkmale

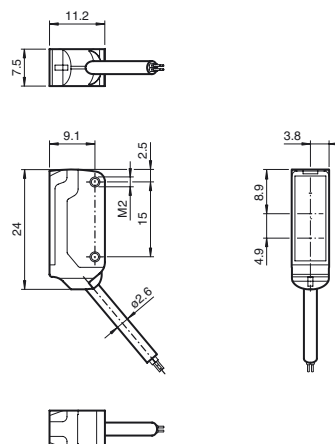
- Ultrakleine Bauform
- Höchste Montagefreiheit bei geringsten Platzverhältnissen durch 45° Kabelabgang
- Verbesserung der Maschinenverfügbarkeit mit abriebfester, antistatischer Glasfront
- Integrierter Polarisationsfilter ermöglicht die Erkennung von spiegelnden Objekten
- Neue Anwendungsmöglichkeiten durch sehr hohe Reichweite

Produktinformation

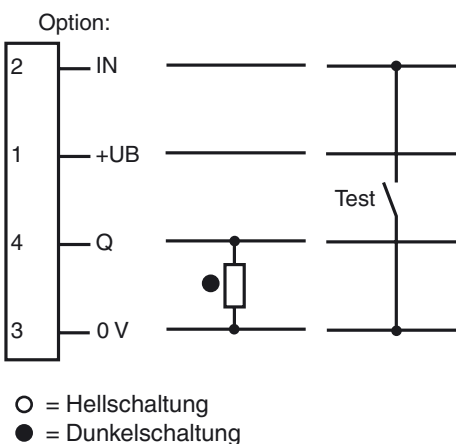
Der Nanosensor Serie R2 ist entwickelt für einen breiten Einsatz mit besonderer Montagefreundlichkeit und Robustheit. Das sehr kleine Gehäuse mit 45° Kabelabgang ermöglicht eine platzsparende Installation bei geringstem Platz. Neue Funktionsprinzipien und Funktionalitäten bieten neue Möglichkeiten. Die abriebfeste Glasfront ermöglicht einen langlebigen Betrieb nah am bewegten Objekt.

Veröffentlichungsdatum: 2013-01-30 07:40 Ausgabedatum: 2013-01-30 22:59:12_ger.xml

Abmessungen



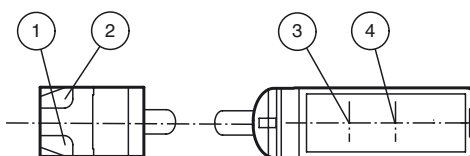
Elektrischer Anschluss



Pinbelegung



Anzeigen/Bedienelemente



1	Betriebsanzeige	grün
2	Signalanzeige	gelb
3	Sender	
4	Empfänger	

Technische Daten**Allgemeine Daten**

Betriebsreichweite	0 ... 1 m
Reflektorabstand	40 ... 1000 mm
Grenzreichweite	1,4 m
Referenzobjekt	Reflektor H40
Lichtsender	LED
Lichtart	rot, Wechsellicht , 630 nm
Winkelabweichung	ca. 2 °
Lichtfleckdurchmesser	ca. 60 mm im Abstand von 800 mm
Öffnungswinkel	ca. 2 °
Lichtaustritt	frontal
Fremdlichtgrenze	EN 60947-5-2 : 30000 Lux

Kenndaten funktionale Sicherheit

MTTF _d	800 a
Gebrauchsdauer (T _M)	20 a
Diagnosedeckungsgrad (DC)	0 %

Anzeigen/Bedienelemente

Betriebsanzeige	LED grün, statisch leuchtend Power on , Kurzschluss : LED grün blinkend (ca. 4 Hz)
Funktionsanzeige	LED gelb: leuchtet bei Empfang des Sendestrahlens ; blinkt bei Unterschreiten der Funktionsreserve; aus bei Strahlunterbrechung

Elektrische Daten

Betriebsspannung	U _B	10 ... 30 V DC , class 2
Leerlaufstrom	I ₀	< 10 mA

Eingang

Testeingang	Senderabschaltung bei 0 V
-------------	---------------------------

Ausgang

Schaltungsart	Schließer
Signalausgang	1 PNP-Ausgang, kurzschlussfest, verpolsicher, offener Kollektor
Schaltspannung	max. 30 V DC
Schaltstrom	max. 50 mA
Spannungsfall	U _d ≤ 1,5 V DC
Schaltfrequenz	f ca. 800 Hz
Ansprechzeit	600 µs

Umgebungsbedingungen

Umgebungstemperatur	-25 ... 60 °C (-13 ... 140 °F)
Lagertemperatur	-30 ... 70 °C (-22 ... 158 °F)

Mechanische Daten

Schutzart	IP67
Anschluss	Festkabel 200 mm mit Stecker M8 x 1, 4-polig
Material	
Gehäuse	PC/ABS und PBT
Lichtaustritt	Glas
Kabel	PUR
Montage	Befestigungsschrauben , 2 x M2 Innensechskantschraube im Lieferumfang enthalten
Masse	ca. 20 g

Normen- und Richtlinienkonformität

Richtlinienkonformität	
EMV-Richtlinie 2004/108/EG	EN 60947-5-2:2007

Zulassungen und Zertifikate

UL-Zulassung	cULus Recognized, Class 2 Power Source
CCC-Zulassung	Produkte, deren max. Betriebsspannung ≤36 V ist, sind nicht zulassungspflichtig und daher nicht mit einer CCC-Kennzeichnung versehen.

Zubehör

MH-R2-01
Haltewinkel

MH-R2-02
Haltewinkel

MH-R2-03
Haltewinkel

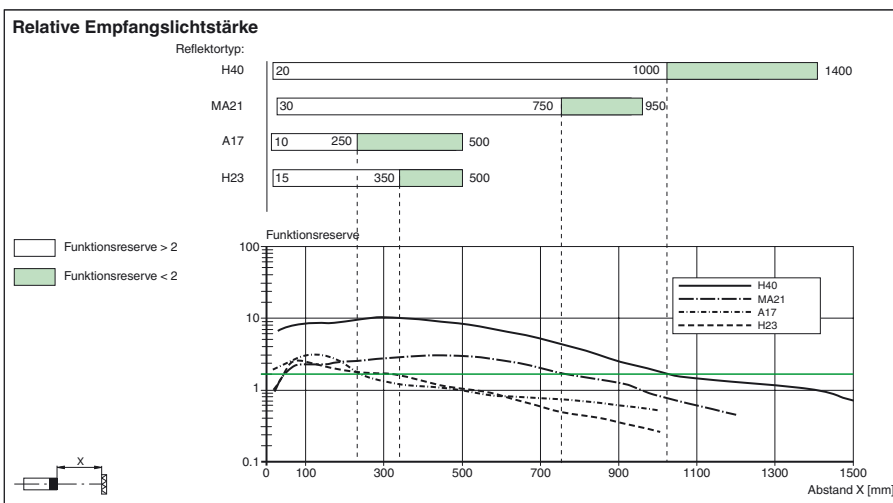
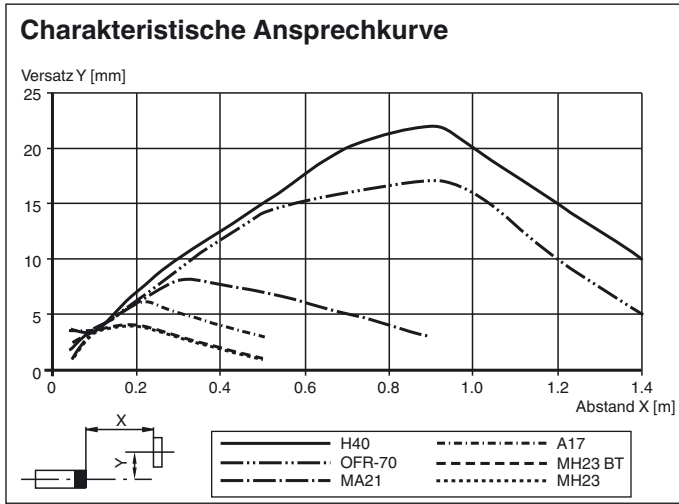
MH-R2-04
Haltewinkel

V31-WM-2M-PUR
Kabeldose, M8, 4-polig, PUR-Kabel

V31-GM-2M-PUR
Kabeldose, M8, 4-polig, PUR-Kabel

Weiteres Zubehör finden Sie im Internet unter www.pepperl-fuchs.com

Kurven/Diagramme



Veröffentlichungsdatum: 2013-01-30 07:40 Ausgabedatum: 2013-01-30 22:59:12_ger.xml