



**Bestellbezeichnung**

**OBT30-R2-E2-0,2M-V31**

Reflexions-Lichttaster HGA mit Festkabel und M8-Stecker, 4-polig

**Merkmale**

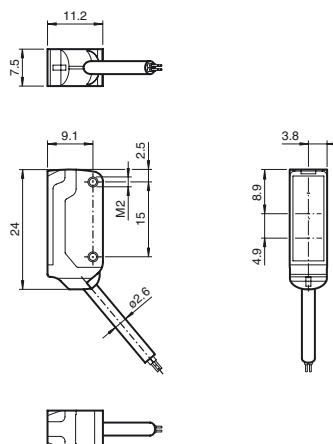
- Ultrakleine Bauform
- Höchste Montagefreiheit bei geringsten Platzverhältnissen durch 45° Kabelabgang
- Verbesserung der Maschinenverfügbarkeit mit abriebfester, antistatischer Glasfront
- Auch auf dunklen Materialien sehr gut sichtbarer Lichtfleck
- Präzise Objekterkennung nahezu unabhängig von dessen Farbe

**Produktinformation**

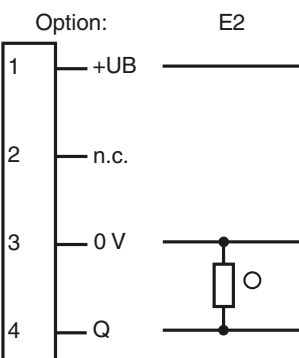
Der Nanosensor Serie R2 ist entwickelt für einen breiten Einsatz mit besonderer Montagefreundlichkeit und Robustheit. Das sehr kleine Gehäuse mit 45° Kabelabgang ermöglicht eine platzsparende Installation bei geringstem Platz. Neue Funktionsprinzipien und Funktionalitäten bieten neue Möglichkeiten. Die abriebfeste Glasfront ermöglicht einen langlebigen Betrieb nah am bewegten Objekt.

Veröffentlichungsdatum: 2014-01-15 22:04    Ausgabedatum: 2014-01-15 262345\_ger.xml

**Abmessungen**



**Elektrischer Anschluss**

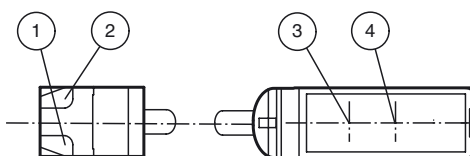


- = Hellschaltung
- = Dunkelschaltung

**Pinbelegung**



**Anzeigen/Bedienelemente**



1	Betriebsanzeige	grün
2	Signalanzeige	gelb
3	Sender	
4	Empfänger	

**Technische Daten****Allgemeine Daten**

Tastbereich	1 ... 30 mm
Hintergrundausbldung	ab 45 mm
Referenzobjekt	Standardweiß, 100 mm x 100 mm
Lichtsender	LED
Lichtart	rot, Wechsellicht, 630 nm
Schwarz-/Weiß-Differenz (6%/90%)	< 7 % bei 30 mm
Winkelabweichung	ca. 2 °
Lichtfleckdurchmesser	ca. 2 mm im Abstand von 30 mm
Öffnungswinkel	ca. 2 °
Lichtaustritt	frontal
Fremdlichtgrenze	EN 60947-5-2 : 30000 Lux

**Kenndaten funktionale Sicherheit**

MTTF <sub>d</sub>	800 a
Gebrauchsdauer (T <sub>M</sub> )	20 a
Diagnosedeckungsgrad (DC)	0 %

**Anzeigen/Bedienelemente**

Betriebsanzeige	LED grün, statisch leuchtend Power on, Kurzschluss: LED grün blinkend (ca. 4 Hz)
Funktionsanzeige	LED gelb EIN: leuchtet bei erkanntem Objekt

**Elektrische Daten**

Betriebsspannung	U <sub>B</sub>	10 ... 30 V DC, class 2
Leerlaufstrom	I <sub>0</sub>	< 10 mA

**Ausgang**

Schaltungsart	Schließer	
Signalaustritt	1 PNP-Ausgang, kurzschlussfest, verpolsicher, offener Kollektor	
Schaltspannung	max. 30 V DC	
Schaltstrom	max. 50 mA, ohmsche Last	
Spannungsfall	U <sub>d</sub>	≤ 1,5 V DC
Schaltfrequenz	f	ca. 800 Hz
Ansprechzeit		600 µs

**Umgebungsbedingungen**

Umgebungstemperatur	-25 ... 60 °C (-13 ... 140 °F)
Lagertemperatur	-30 ... 70 °C (-22 ... 158 °F)

**Mechanische Daten**

Schutzart	IP67
Anschluss	Festkabel 200 mm mit Stecker M8 x 1, 4-polig
Material	
Gehäuse	PC/ABS und PBT
Lichtaustritt	Glas
Kabel	PUR
Montage	Befestigungsschrauben, 2 x M2 Innensechskantschraube im Lieferumfang enthalten
Masse	ca. 20 g
Kabellänge	200 mm

**Normen- und Richtlinienkonformität**

Richtlinienkonformität	
EMV-Richtlinie 2004/108/EG	EN 60947-5-2:2007

**Zulassungen und Zertifikate**

UL-Zulassung	cULus Recognized, Class 2 Power Source
CCC-Zulassung	Produkte, deren max. Betriebsspannung ≤36 V ist, sind nicht zulassungspflichtig und daher nicht mit einer CCC-Kennzeichnung versehen.

**Zubehör**

**MH-R2-01**  
Haltewinkel

**MH-R2-02**  
Haltewinkel

**MH-R2-03**  
Haltewinkel

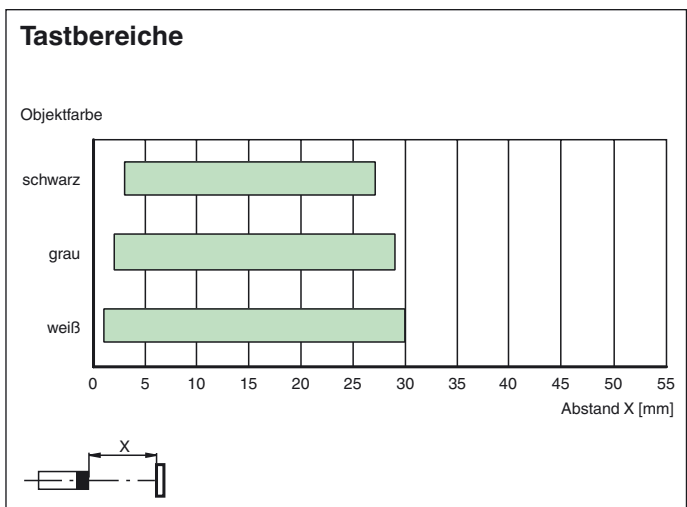
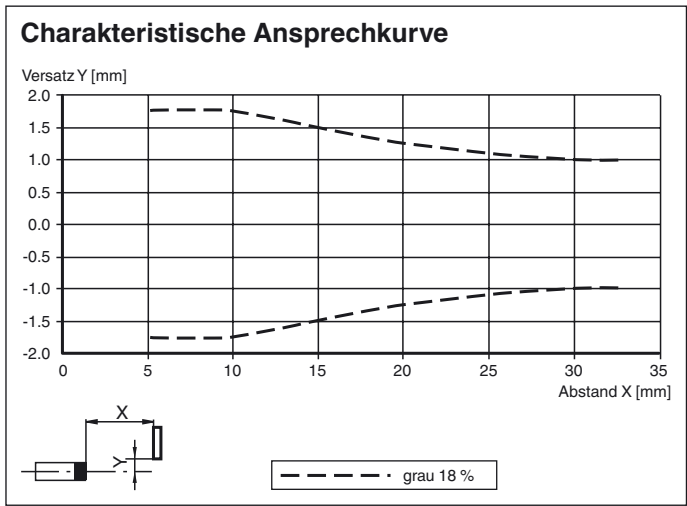
**MH-R2-04**  
Haltewinkel

**V31-GM-2M-PUR**  
Kabeldose, M8, 4-polig, PUR-Kabel

**V31-WM-2M-PUR**  
Kabeldose, M8, 4-polig, PUR-Kabel

Weiteres Zubehör finden Sie im Internet unter  
[www.pepperl-fuchs.com](http://www.pepperl-fuchs.com)

**Kurven/Diagramme**



Veröffentlichungsdatum: 2014-01-15 22:04 Ausgabedatum: 2014-01-15 262345\_ger.xml