



### Bestellbezeichnung

PMI360D-F130-IE8-V15

### Merkmale

- Messbereich 0 ... 360°
- Analogausgang 4 mA ... 20 mA
- Schaltpunkte einstellbar

## Technische Daten

### Allgemeine Daten

Einbau	nicht bündig
Messbereich	360°
Drehzahl	≤ 100 min <sup>-1</sup>

### Kenndaten

Betriebsspannung U <sub>B</sub>	18 ... 30 V
Verpolschutz	verpolgeschützt
Wiederholgenauigkeit	± 0,25 °
Auflösung	0,4°
Temperaturdrift	0,02 ° / °C (-25 °C ... 70 °C)
Leerlaufstrom I <sub>0</sub>	≤ 45 mA
Betriebsspannungsanzeige	LED grün

### Kenndaten funktionale Sicherheit

MTTF <sub>d</sub>	265 a
Gebrauchsdauer (T <sub>M</sub> )	20 a
Diagnosedeckungsgrad (DC)	0 %

### Schaltausgang

Ausgangstyp	2 Schaltausgänge pnp, Schließer, verpolgeschützt, kurzschlussfest
Betriebsstrom I <sub>L</sub>	≤ 100 mA
Spannungsfall	≤ 3 V
Kurzschlusschutz	taktend

### Analogausgang

Ausgangstyp	1 Stromausgang: 4 ... 20 mA
Linearitätsfehler	± 0,6 °, (mit Originalbetätiger)
Lastwiderstand	≤ 400 Ω

### Umgebungsbedingungen

Umgebungstemperatur	-25 ... 70 °C (-13 ... 158 °F)
---------------------	--------------------------------

### Mechanische Daten

Anschlussart	Gerätestecker M12 x 1, 5-polig
Gehäusematerial	PBT
Wellendurchmesser	≤ 27,5 mm Stahl
Schutzart	IP67
Masse	180 g

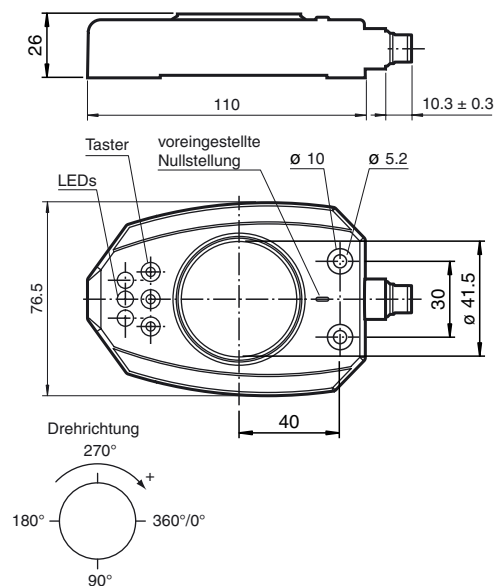
### Normen- und Richtlinienkonformität

Normenkonformität	
Normen	EN 60947-5-2:2007 IEC 60947-5-2:2007

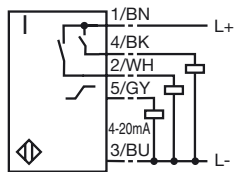
### Zulassungen und Zertifikate

UL-Zulassung	cULus Listed, General Purpose, Class 2 Power Source
CCC-Zulassung	Produkte, deren max. Betriebsspannung ≤ 36 V ist, sind nicht zulassungspflichtig und daher nicht mit einer CCC-Kennzeichnung versehen.

## Abmessungen



## Elektrischer Anschluss



## Zubehör

**BT-F130-A**

Betätiger für Baureihe F130

**V15-G-2M-PVC**

Kabeldose, M12, 5-polig, PVC-Kabel

**V15-W-2M-PVC**

Kabeldose, M12, 5-polig, PVC-Kabel

## Zusätzliche Informationen

Abmessungen für das zu erfassende Objekt:

