

**Bestellbezeichnung**

PMI360DV-F130-3E2-V15

**Merkmale**

- 3 parametrierbare Schaltfenster

**Technische Daten****Allgemeine Daten**

Einstellbereich	3 Schaltfenster parametrierbar , min. 5°, max. 360°
Drehzahl	≤ 100 min <sup>-1</sup>

**Kenndaten**

Betriebsspannung U <sub>B</sub>	18 ... 30 V DC
Verpolgeschutz	verpolgeschützt
Wiederholgenauigkeit	± 0,25 °
Auflösung	0,2 °
Temperaturdrift	0,02 ° / °C (-25 °C ... 70 °C)
Leerlaufstrom I <sub>0</sub>	≤ 45 mA
Bereitschaftsverzug t <sub>v</sub>	1 s

**Kenndaten funktionale Sicherheit**

MTTF <sub>d</sub>	450 a
Gebrauchsdauer (T <sub>M</sub> )	20 a
Diagnosedeckungsgrad (DC)	0 %

**Anzeigen/Bedienelemente**

LED gelb 1	Schaltzustand, Schaltausgang 1
LED gelb 2	Schaltzustand, Schaltausgang 2
LED gelb 3	Schaltzustand, Schaltausgang 3
LED PWR/ERR	Statusanzeige LED, grün/rot (Power on/fehlender Betätiger/ Tastensperre)

**Schaltausgang**

Ausgangstyp	3 Schaltausgänge PNP, Schließer , verpolgeschützt , kurzschlussfest , parametrierbar
Betriebsstrom I <sub>L</sub>	≤ 100 mA
Schalthysterese	1 °
Spannungsfall	≤ 3 V
Kurzschlusschutz	taktend

**Umgebungsbedingungen**

Umgebungstemperatur	-25 ... 70 °C (-13 ... 158 °F)
---------------------	--------------------------------

**Mechanische Daten**

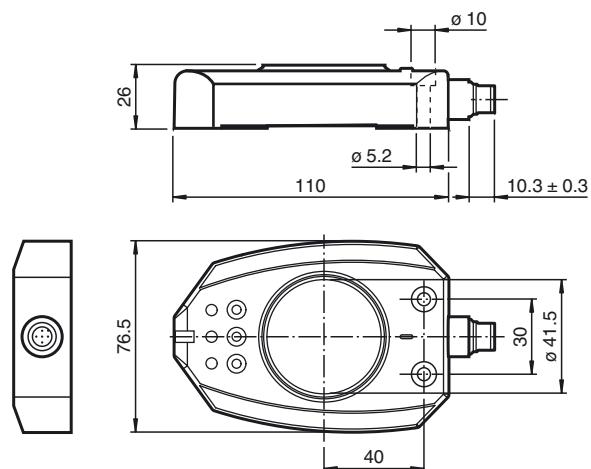
Anschlussart	Gerätestecker M12 x 1, 5-polig
Schutzart	IP67
Material	
Gehäuse	PBT
Bedämpfungselement	Baustahl, z. B. 1.0037, S235JR (früher St37-2)
Masse	180 g

**Normen- und Richtlinienkonformität**

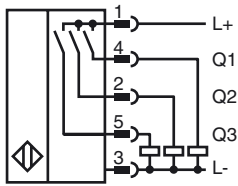
Normenkonformität	
Normen	EN 60947-5-2:2007 IEC 60947-5-2:2007

**Zulassungen und Zertifikate**

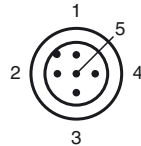
UL-Zulassung	cULus Listed, General Purpose, Class 2 Power Source
CCC-Zulassung	Produkte, deren max. Betriebsspannung ≤ 36 V ist, sind nicht zulassungspflichtig und daher nicht mit einer CCC-Kennzeichnung versehen.

**Abmessungen**

**Elektrischer Anschluss**



**Pinout**



Adernfarben gemäß EN 60947-5-2

1	BN	(braun)
2	WH	(weiß)
3	BU	(blau)
4	BK	(schwarz)
5	GY	(grau)

**Zubehör**

**BT-F130-A**  
Betätiger für Baureihe F130

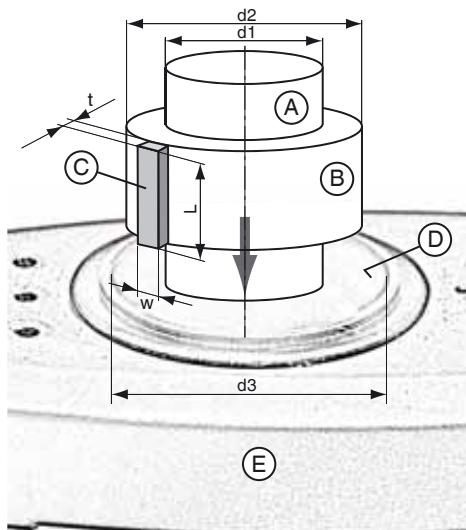
**V15-G-2M-PVC**  
Kabeldose, M12, 5-polig, PVC-Kabel

**V15-W-2M-PVC**  
Kabeldose, M12, 5-polig, PVC-Kabel

**Verwendung eines eigenen Betätigungselements**

Anstelle des vorgesehenen Betätigers BT-F130-A können Sie einen eigenen Betätiger einsetzen, welcher zentrisch in der Sensoröffnung positioniert sein muss. Bei der Verwendung eines eigenen Betätigungselements sind die Anforderungen hinsichtlich Material, Abmessungen und Abstand zur sensitiven Fläche des Sensors zu erfüllen (siehe Tabelle). Abweichungen davon führen zu einer reduzierten Genauigkeit/Auflösung des Sensors oder gar zum Verlust der Funktion.

**Maße bei Verwendung eines eigenen Betätigungselements**



Veröffentlichungsdatum: 2012-06-12 11:08 Ausgabedatum: 2012-06-12 21:53:14\_ger.xml

- A Antriebswelle
- B Isolierring aus nicht leitendem Material
- C **Eigener Betätiger**
- D Sensitive Fläche des Sensors (schwarze, zylindrische Innenfläche)
- E Sensor



Der Betätiger (C) kann auf den Isolierring aus nicht leitendem Material (B) aufgesetzt oder in diesen eingelassen sein.

Maß	
t	2 mm
w	7,5 mm
L	≥ 23mm
d1	Abhängig vom Material der Antriebswelle S235JR+AR (früher St37-2): max. 19 mm Edelstahl 1.4435 / AISI 316L (V4A): max. 21 mm Edelstahl 1.4305 / AISI 303 (V2A): max. 23 mm
d2	ist so zu wählen, dass der Kantenabstand des Betätigers zur sensitiven Fläche des Sensors 1 ... 2 mm beträgt.
d3	41,5 mm
Material des Betätigers	Baustahl, z. B. S235JR+AR (früher St37-2)