



**Bestellbezeichnung**

**UB400-F77-E3-V31**

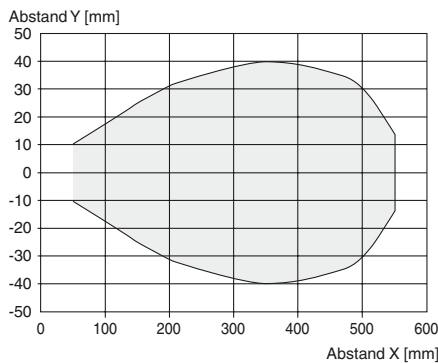
Ultraschall-Reflexionstaster

**Merkmale**

- **Miniatur-Bauform**
- **Lerneingang**
- **Schutzart IP67**
- **Schaltzustandsanzeige, LED gelb**

**Diagramme**

**Charakteristische Ansprechkurve**



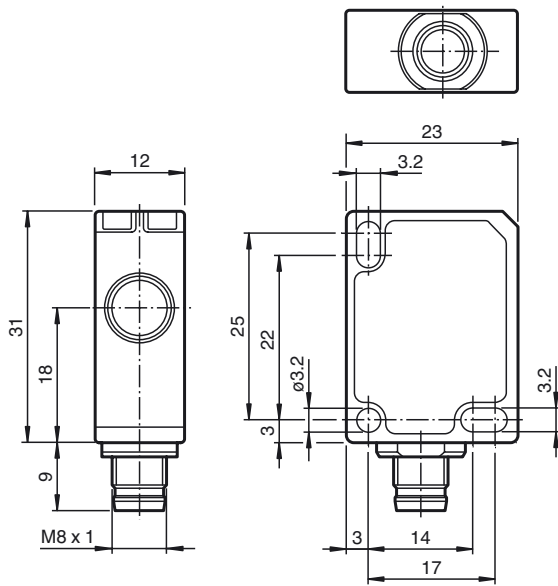
Veröffentlichungsdatum: 2016-02-12 15:20 Ausgabedatum: 2016-02-12 233241\_ger.xml

**Technische Daten**

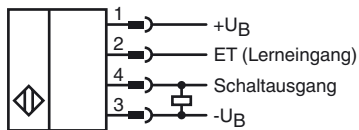
<b>Allgemeine Daten</b>	
Erfassungsbereich	25 ... 400 mm
Einstellbereich	40 ... 400 mm
Blindzone	0 ... 25 mm
Normmessplatte	20 mm x 20 mm
Wandlerfrequenz	ca. 300 kHz
<b>Kenndaten</b>	
Bereitschaftsverzug $t_v$	≤ 150 ms
<b>Grenzdaten</b>	
Zulässige Leitungslänge	max. 300 m
<b>Anzeige/Bedienelemente</b>	
LED gelb	Schaltzustand und blinkend: Teach-In
<b>Elektrische Daten</b>	
Bemessungsbetriebsspannung $U_e$	24 V DC
Betriebsspannung $U_B$	20 ... 30 V DC , Welligkeit 10 % <sub>SS</sub> ; 12 ... 20 V DC
	Empfindlichkeit reduziert auf 90 %
Leerlaufstrom $I_0$	≤ 20 mA
<b>Eingang</b>	
Eingangstyp	1 Lerneingang
Pegel	Low-Pegel : 0 ... 0,7 V (Teach-IN aktiv) High-Pegel : $U_B$ oder offener Eingang (Teach-IN inaktiv)
Eingangsimpedanz	16 kΩ
Impulsdauer	≥ 3 s
<b>Ausgang</b>	
Ausgangstyp	1 Schaltausgang pnp , Öffner
Bemessungsbetriebsstrom $I_e$	200 mA , kurzschluss-/überlastfest
Spannungsfall $U_d$	≤ 2 V
Einschaltverzug $t_{on}$	≤ 75 ms
Reproduzierbarkeit	± 1 mm
Schaltfrequenz $f$	5 Hz
Abstandshysterese $H$	typ. 4 mm
Reststrom $I_r$	≤ 0,01 mA
Temperatureinfluss	+ 0,17 %/K
<b>Umgebungsbedingungen</b>	
Umgebungstemperatur	-25 ... 70 °C (-13 ... 158 °F)
Lagertemperatur	-40 ... 85 °C (-40 ... 185 °F)
Schockfestigkeit	30 g , 11 ms Dauer
Schwingungsfestigkeit	10 ... 55 Hz , Amplitude ± 1 mm
<b>Mechanische Daten</b>	
Anschlussart	Stecker M8 x 1 , 4-polig
Schutzart	IP67
<b>Material</b>	
Gehäuse	Polycarbonat
Wandler	Epoxidharz/Glashohlkugelmischung; Schaum Polyurethan
Einbaulage	beliebig
Masse	10 g
Anzugsmoment Befestigungsschrauben	max. 0,2 Nm
<b>Normen- und Richtlinienkonformität</b>	
<b>Normenkonformität</b>	
Normen	EN 60947-5-2:2007 + A1:2012 IEC 60947-5-2:2007 + A1:2012

<b>Zulassungen und Zertifikate</b>	
UL-Zulassung	cULus Listed, General Purpose
CSA-Zulassung	cCSAus Listed, General Purpose
CCC-Zulassung	Produkte, deren max. Betriebsspannung ≤36 V ist, sind nicht zulassungspflichtig und daher nicht mit einer CCC-Kennzeichnung versehen.

Abmessungen



Elektrischer Anschluss



Pinout



Adernfarben gemäß EN 60947-5-2

1	BN	(braun)
2	WH	(weiß)
3	BU	(blau)
4	BK	(schwarz)

Veröffentlichungsdatum: 2016-02-12 15:20 Ausgabedatum: 2016-02-12 233241\_ger.xml

**Zubehör**

**UB-PROG4-V31**

Programmiergerät für Ultraschallsensoren, deren Lerneingang auf Pin 2 liegt

**OMH-ML7-01**

Montagehilfe für Sensoren der Serie ML7 und Serie ML8, Befestigungswinkel

**V31-GM-2M-PVC**

Kabeldose, M8, 4-polig, PVC-Kabel

**V31-WM-2M-PVC**

Kabeldose, M8, 4-polig, PVC-Kabel

**Beschreibung der Sensorfunktion**

Der Ultraschall-Sensor sendet in schneller Folge Ultraschall-Pakete. Er reagiert direkt auf deren Reflexion am zu erfassenden Objekt. Der Sensor verfügt über einen Schaltausgang. Die Schaltgrenze ist einlernbar (Teach-In). Objekte in einem größeren Abstand als der eingelernten Schaltgrenze werden nicht erkannt (Hintergrundausblendung).

**Einlernen der Schaltgrenze SP**

Zum Einlernen der Schaltgrenze SP gehen Sie wie folgt vor:

1. Schließen Sie den Sensor an und schalten Sie die Betriebsspannung ein.
2. Positionieren Sie das zu detektierende Objekt im gewünschten Abstand.
3. Verbinden Sie den Lerneingang (ET) mit  $-U_B$ . Dies kann über einen Taster oder die Steuerung erfolgen. Nach 3 s wird die Lernbereitschaft des Sensors durch Blinken der LED angezeigt (\*).
4. Trennen Sie die Verbindung des Lerneingangs (ET) mit  $-U_B$ . Die Schaltgrenze SP ist nun eingelernt (\*).

(\*) Wird kein Objekt im Erfassungsbereich des Sensors erkannt, so blinkt der Sensor mit schneller Blinkfrequenz. Die Schaltgrenze bleibt unverändert.

**Schaltverhalten und Anzeige-LED**

Blindzone	Erfassungsbereich		Ausgang	LED
		Einstellbereich		
		●	$+U_B$	an
	●		$-U_B$	aus
●			undefiniert	

● = Objektposition

**Montagehinweis**

Bei Einsatztemperaturen des Sensors unter 0 °C ist die beigelegte Unterlegplatte zu verwenden, und der Sensor darf nur an den beiden hinteren Befestigungslöchern (gegenüber Wandler) festgeschraubt werden.

**Sicherheitshinweis**



Der Einsatz dieses Gerätes in Anwendungen, wo die Sicherheit von Personen von der Gerätefunktion abhängt, ist nicht zulässig!

Veröffentlichungsdatum: 2016-02-12 15:20 Ausgabedatum: 2016-02-12 233241\_ger.xml