



Bestellbezeichnung

UBE800-F77-SE2-V31

Ultraschall-Einwegschränke

Merkmale

- **Miniatur-Bauform**
- **Gut sichtbare LEDs für Power on und Schaltzustand**
- **Hohe Schaltfrequenz**
- **Lerneingang**
- **Schutzart IP67**

Technische Daten

Allgemeine Daten

Erfassungsbereich	0 ... 800 mm Abstand Sender-Empfänger
Normmessplatte	siehe Tabelle
Wandlerfrequenz	ca. 300 kHz

Kenndaten

Bereitschaftsverzug t_v	≤ 150 ms
---------------------------	---------------

Grenzdaten

Zulässige Leitungslänge	max. 300 m
-------------------------	------------

Anzeigen/Bedienelemente

LED grün	Power on (Sender)
LED gelb	Schaltzustand (Empfänger)

Elektrische Daten

Bemessungsbetriebsspannung U_e	24 V DC
Betriebsspannung U_B	20 ... 30 V DC , Welligkeit 10 % _{SS} ; 12 ... 20 V DC Empfindlichkeit reduziert auf 80 %
Leerlaufstrom I_0	≤ 20 mA

Eingang

Eingangstyp	1 Lerneingang (Empfänger)
Pegel	Low-Pegel : 0 ... 0,7 V ; High-Pegel : > 14 V
Eingangsimpedanz	16 k Ω
Impulsdauer	≥ 3 s

Ausgang

Ausgangstyp	1 Schaltausgang pnp, Schließer
Bemessungsbetriebsstrom I_e	200 mA , kurzschluss-/überlastfest
Spannungsfall U_d	≤ 2 V
Einschaltverzögerung t_{on}	≤ 5 ms
Schaltfrequenz f	100 Hz
Reststrom I_r	$\leq 0,01$ mA

Umgebungsbedingungen

Umgebungstemperatur	-25 ... 70 °C (-13 ... 158 °F)
Lagertemperatur	-40 ... 85 °C (-40 ... 185 °F)
Schockfestigkeit	30 g , 11 ms Dauer
Schwingungsfestigkeit	10 ... 55 Hz , Amplitude ± 1 mm

Mechanische Daten

Anschlussart	Stecker M8 x 1 , 4-polig
Schutzart	IP67
Material	
Gehäuse	Polycarbonat
Wandler	Epoxidharz/Glashohlkugelmisch; Schaum Polyurethan
Einbaulage	beliebig
Masse	je 10 g
Anzugsmoment Befestigungsschrauben	max. 0,2 Nm

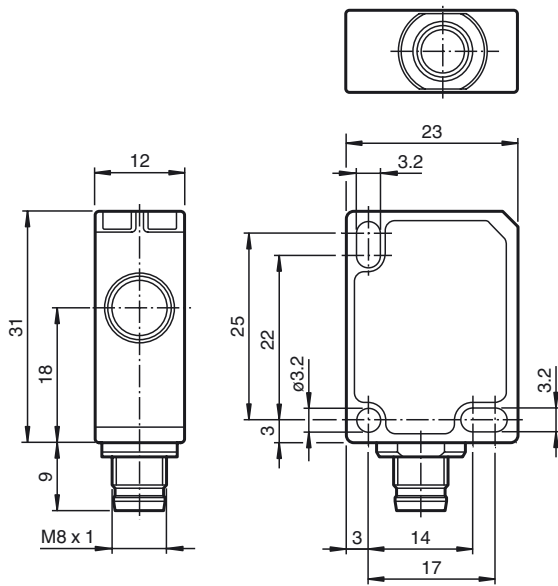
Normen- und Richtlinienkonformität

Normenkonformität	
Normen	EN 60947-5-2:2007 + A1:2012 IEC 60947-5-2:2007 + A1:2012

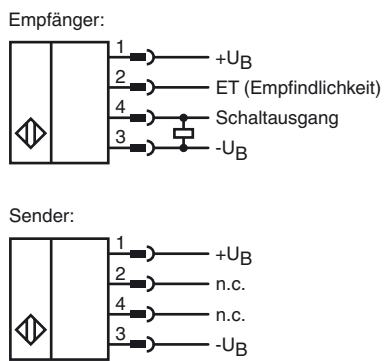
Zulassungen und Zertifikate

UL-Zulassung	cULus Listed, General Purpose
CSA-Zulassung	cCSAus Listed, General Purpose
CCC-Zulassung	Produkte, deren max. Betriebsspannung ≤ 36 V ist, sind nicht zulassungspflichtig und daher nicht mit einer CCC-Kennzeichnung versehen.

Abmessungen



Elektrischer Anschluss



Pinout



Adernfarben gemäß EN 60947-5-2

1	BN	(braun)
2	WH	(weiß)
3	BU	(blau)
4	BK	(schwarz)

Veröffentlichungsdatum: 2016-02-12 15:20 Ausgabedatum: 2016-02-12 233248_ger.xml

Zubehör

OMH-ML7-01

Montagehilfe für Sensoren der Serie ML7 und Serie ML8, Befestigungswinkel

V31-GM-2M-PVC

Kabeldose, M8, 4-polig, PVC-Kabel

V31-WM-2M-PVC

Kabeldose, M8, 4-polig, PVC-Kabel

Beschreibung der Sensorfunktion

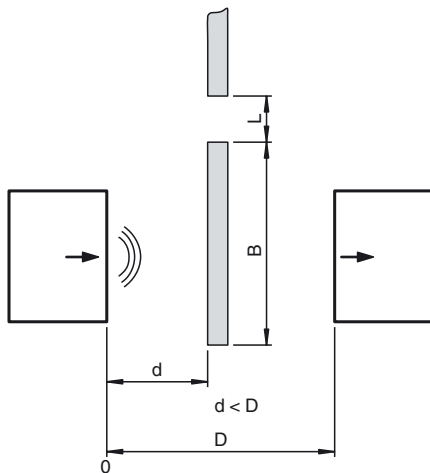
Eine Ultraschall-Einwegschränke besteht immer aus je einem Sender und einem Empfänger. Das Funktionsprinzip der Ultraschall-Einwegschränken beruht auf der Unterbrechung der Schallübertragung vom Sender zum Empfänger durch das zu erfassende Objekt (Hindernis).

Der Sender erzeugt ein Ultraschall-Signal, welches vom Empfänger ausgewertet wird. Wenn der Ultraschall durch das zu erfassende Objekt gedämpft oder unterbrochen wird, wechselt der Empfänger seinen Ausgangszustand.

Zwischen Sender und Empfänger sind keine elektrischen Verbindungen erforderlich.

Einstellung der Empfindlichkeit

Die Einstellung der Ansprechempfindlichkeit erfolgt über den Eingang ET. Dieser kann offen sein oder mit +U_B oder -U_B verbunden sein.



ET	Empfindlichkeit	D	B ⁽¹⁾	L ⁽¹⁾
offen	hoch	≤ 800 mm	≥ 50 mm	≥ 15 mm
-U _B	mittel	≤ 600 mm	≥ 40 mm	≥ 10 mm
+U _B	niedrig	≤ 400 mm	≥ 30 mm	≥ 5 mm

(1) Die angegebenen Werte für B und L sind Richtwerte und beziehen sich auf den maximalen Abstand D und auf Objekte mit rechteckiger Geometrie. Die Geometrie der Objekte kann sich auf die Werte für B und L auswirken.

Sicherheitshinweis



Der Einsatz dieses Gerätes in Anwendungen, wo die Sicherheit von Personen von der Gerätefunktion abhängt, ist nicht zulässig!

Veröffentlichungsdatum: 2016-02-12 15:20 Ausgabedatum: 2016-02-12 233248_ger.xml