



Bestellbezeichnung

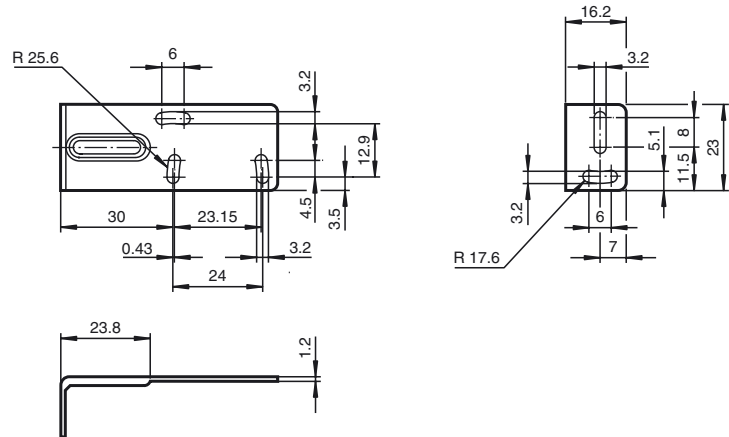
OMH-ML7-01

Montagehilfe für Sensoren der Serie ML7 und Serie ML8, Befestigungswinkel

Merkmale

- Haltewinkel
- Einfache und schnelle Montage

Abmessungen



Technische Daten

Mechanische Daten

Material	Edelstahl
Masse	ca. 15 g
Befestigung	Befestigungsmaterial inklusive

Passende Serien

Serie	ML7 ML8
-------	------------