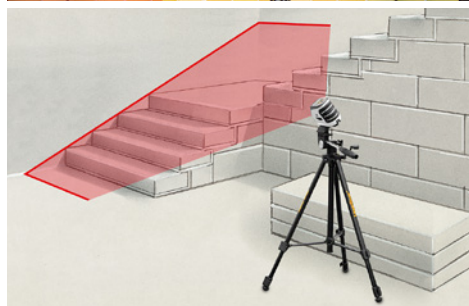
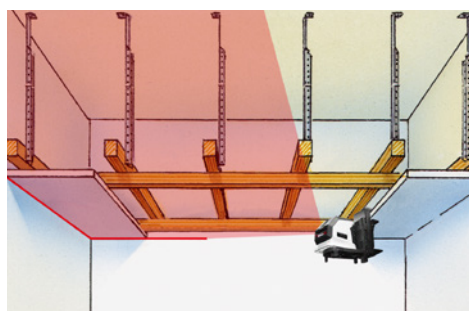


## MasterCross-Laser 2



### Kreuzlinien-Laser mit 2 gut sichtbaren Laserlinien und integriertem Handempfänger-Modus

Rev.0316

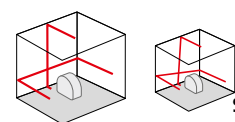


- **PowerBright-Laser<sup>+</sup>**: Spezielle Hochleistungs-Laserdioden erzeugen extrem sichtbare Laserlinien
- Die **2 gut sichtbaren Laserlinien** eignen sich hervorragend zum Ausrichten von Fliesen, Ständerwerk, Fenster, Türen etc.
- Mit der **magnetischen Klemm- und Wandhalterung** ist das Gerät einzeln, in Kombination sowohl horizontal und vertikal einsetzbar.
- Ideal zur horizontalen und vertikalen **Befestigung an Trockenbauprofilen**
- **Automatic Level**: Automatische Ausrichtung durch magnetisch gedämpftes Pendelsystem
- Die **zusätzliche Neigungsfunktion** erlaubt das Anlegen von Gefällen.
- **Einzeln schaltbare** Laserlinien
- **Out-Of-Level**: Durch optische Signale wird angezeigt, wenn sich das Gerät außerhalb des Nivellierbereichs befindet.
- **RX-Ready**: Der integrierte Handempfänger-Modus ermöglicht das Erkennen der Laserlinien mit dem optionalen Laserempfänger bis 40 m Reichweite – ideal für alle Innen- und Außenanwendungen.
- **Transport Lock**: Eine Pendelarretierung schützt das Gerät beim Transport.
- **Einfache einheitliche Bedienung**

#### TECHNISCHE DATEN

<b>GENAUIGKEIT</b> 2 mm auf 10 m
<b>SELBSTNIVELLIERBEREICH</b> ± 3°
<b>ARBEITSBEREICH</b> (von Raumhelligkeit abhängig) 20 m
<b>NIVELLIERUNG</b> automatisch
<b>LASERWELLENLÄNGE</b> 635 nm
<b>LASER</b> Linienlaser Klasse 2 < 1 mW
<b>STROMVERSORGUNG</b> 4 x 1,5V Typ AA, ca. 15h Betriebsdauer
<b>ARBEITSTEMPERATUR</b> 0°C ... +50°C
<b>LAGERTEMPERATUR</b> -10°C ... +70°C
<b>GEWICHT</b> MCL 2 inkl. Batterien 570 g (ohne Wandhalterung)
<b>ABMESSUNGEN</b> MCL 2 66 x 100 x 125 mm (B x H x T)

1H 1V



#### MasterCross-Laser 2

inklusive Tragekoffer  
+ Klemm- und Wandhalterung  
+ Batterien

**Verpackungsgröße** (B x H x T)  
340 x 275 x 123 mm



Einzeln und in Kombination einsetzbar: Klemm- und Wandhalterung

Einfaches Verstellen von Höhe und Position des Messgerätes

Zur horizontalen und vertikalen Befestigung

ARTIKEL	ARTIKEL-NR	EAN-CODE	VE
MasterCross-Laser 2	031.350A	4 021563 695324	1

