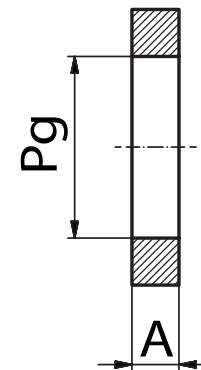
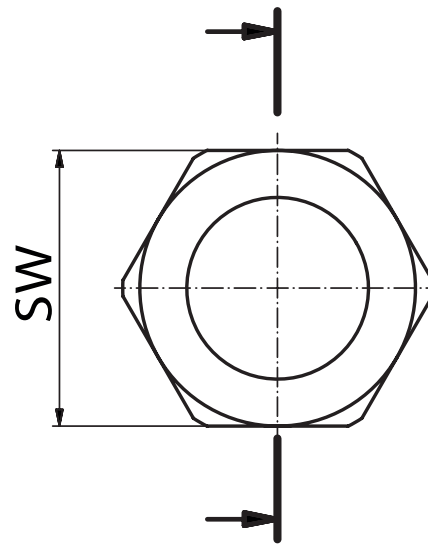
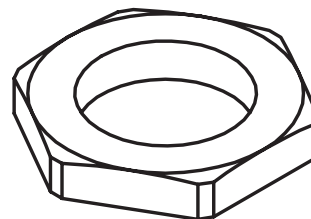


## Gegenmutter / Lock nut



ISO



Pg		A
Pg 16	30	6