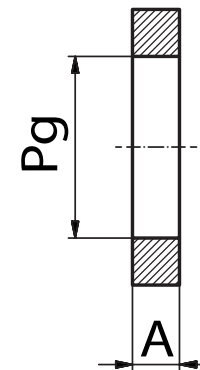
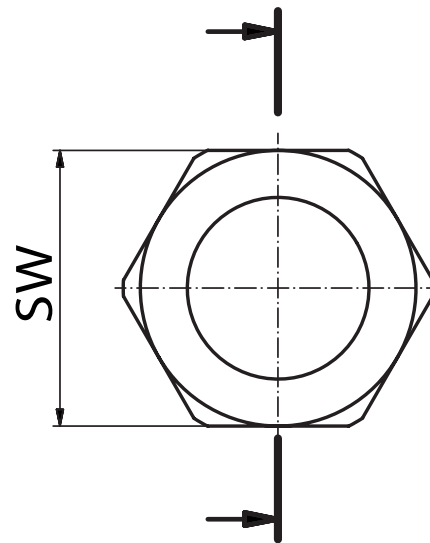
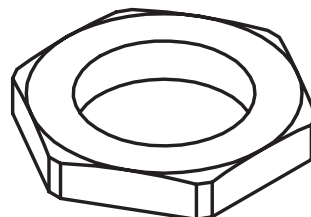


Gegenmutter / lock nut



ISO



Pg	SW	A
Pg 21	36	7