

geprüft nach europäischer Prüfnorm EN 50262

Material: **Polyamid**

Farbe: grau RAL 7035, schwarz RAL 9005

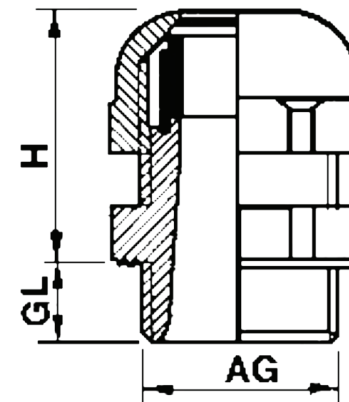
Schutzart: IP 68 bis 5 bar gemäß EN 60529

Temperaturbeständigkeit: Dauereinsatz -40°C
 bis max. $+100^{\circ}\text{C}$ kurzzeitig bis $+120^{\circ}\text{C}$

Flammwidrigkeit: $+750^{\circ}\text{C}$, Glühdrahtprüfung
 gemäß DIN EN 60695-2-11

Dichteinsatz: EPDM

zero halogen UL



Kabelverschraubung METEX	Mit UL-Zulassung:
Farbe	grau
Nenngröße	M 16 x 1,5
AG [mm]	M 16 x 1,5
H [mm]	31 – 37
GL [mm]	9,00
Schlüsselgröße [mm]	20,00
[mm]	4,50 – 10,00