

## Kabelverschraubung aus Polyamid

geprüft nach europäischer Prüfnorm EN 50262

Material: **Polyamid**

Farbe: grau RAL 7035, schwarz RAL 9005

Schutzart: IP 68 bis 5 bar gemäß EN 60529

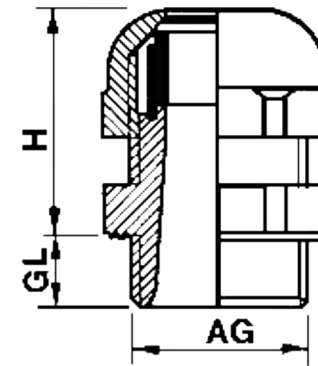
Temperaturbeständigkeit: Dauereinsatz  $-40^{\circ}\text{C}$

bis max.  $+100^{\circ}\text{C}$  kurzzeitig bis  $+120^{\circ}\text{C}$

Flammwidrigkeit:  $+750^{\circ}\text{C}$ , Glühdrahtprüfung  
gemäß DIN EN 60695-2-11

Dichteinsatz: EPDM

zero halogen UL



Kabelverschraubung	Mit UL-Zulassung:
Farbe	grau
Nenngröße	M 20 x 1,5
AG [mm]	M 20 x 1,5
H [mm]	36 – 45
GL [mm]	10,00
Schlüsselgröße [mm]	24,00
[mm]	6,00 – 13,00