

Elektronischer Schutzschalter EB-2724-080-0



Abbildung zeigt EB-1824-XX0-0

Vorteile

Automatische Durchkontaktierung aller Signalpegel
Optionale Kommunikation über Kommunikationsmodule
Optionale Unterspannungsabschaltung im Verbund
Optionale Einstellmöglichkeit für Auslösestrom
Zusätzliche Lastausgänge durch anreihbare Potenzialverteiler
Selektives, lastabhängiges Einschalten
Varianten mit Sammelreseingang

Anwendungen

EB-27 Elektronischer Schutzschalter mit thermomagnetischer Kennlinie und Weitergabe des Meldesignals für ausgelöste und ausgeschaltete Kanäle an die verbundenen Kanäle. Einstiegsvariante für die elektronische Absicherung von 24 V Verbrauchern.

EB-28 Elektronischer Schutzschalter mit strombegrenzender Kennlinie und Weitergabe des Meldesignals für ausgelöste und ausgeschaltete Kanäle an die verbundenen Kanäle. Einstiegsvariante für die elektronische Absicherung von 24 V Verbrauchern wenn eine aktive Strombegrenzung erforderlich ist.

EB-08, EB-18, EB-38 Elektronischer Schutzschalter mit strombegrenzender Kennlinie und umfassender Kommunikation zu den verbundenen Modulen. Geeignet für die fortschrittliche Absicherung von 24 V Verbrauchern und die Möglichkeit detaillierte Stromversorgungsparameter auszulesen und die Kanäle aktiv zu steuern.

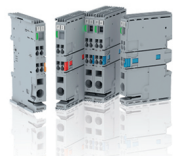
Normen

Sicherheit:
EN 60950-1, EN 50178, EN/IEC 60204-1
EMV:
EN 61000-6-2 (Störfestigkeit), EN 61000-6-3 (Störaussendung)
CE:
Gemäß 2014/30/EU

Zulassungen



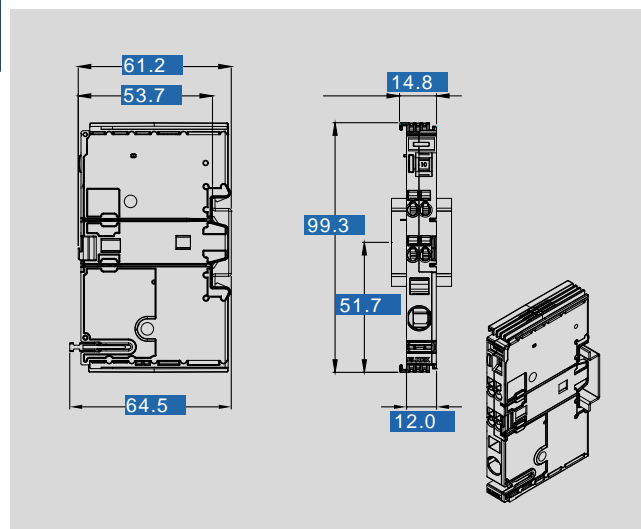
UL 508 (vorbereitet), UL 2367 (vorbereitet), GL (vorbereitet),
VW eCl@ss Nr.27-37-18-02 (Stromüberwachungsgerät) (vorbereitet)



Elektronischer Schutzschalter EB-2724-080-0

Typ	EB-2724-080-0
Elektrische Daten	Besonderheiten
	Eigenschaften
Eingangsdaten	
Eingangsnennspannung	24 Vdc
Eingangsspannungsbereich	18 - 30 Vdc
Maximale Restwelligkeit/Rippel der speisenden Eingangsspannung	3 %
Max. Dauerstrom des Moduls	8 A
Max. Dauerstrom pro Klemmenpol	10 A (-), 40 A (+)
Erforderliche Eingangsspannung zum Einschalten der Ausgänge	17,5 V (Ausschaltsschwelle 16,7 V), ± 0,7 V
Max. Verlustleistung	0,9 W
Überspannungsschutz	Suppressordioden 33 V
Ruhestrom im Leerlauf	12 mA @ 24 V
Verlustleistung im Leerlauf	0,3 W @ 24 V
max. Einschaltkapazität	70 mF @ 24 Vdc / 2,5 mm ² / 2,5 m
Ausgangsdaten	
Ausgangsnennspannung	24 Vdc
Maximaler Spannungsabfall zwischen Ein- und Ausgang	72 mV
Modulinitialisierungszeit	27 ms
Zuschaltverzögerung der Kanäle	0 ms
Wartezeit nach Abschaltung eines Ausganges (Thermische Entspannung)	500 ms (Kurzschluss) .. 5s (Überlast)
Parallelschaltung von Ausgängen	Nicht erlaubt
Serienschaltung von Ausgängen	Nicht erlaubt
Rückspeisungsfestigkeit max.	35 Vdc
Ausgangsnennstrom	8 A
Wirkungsgrad	99,0 %
Ausgangsstrombegrenzung	-
Signalisierung	
Buskommunikation	Sammelmeldesignal gebrückt
Statusanzeige	LED (rot, grün, orange)
	Ausgangsstatus, kurzschlussfest
Signalausgang	DC 24 V, max. 25 mA
	high = Kanal ein, low = Kanal aus, Fehler
Signaleingang (ON/OFF/Reset)	-
Umwelt	
Kühlungsart	natürliche Konvektion
Umgebungstemperatur	-25 °C .. +60 °C
Lagertemperatur	-25 °C ... +85 °C
Derating	-
Relative Luftfeuchtigkeit	5 .. 96 %, ohne Betauung
Erforderlicher Mindestabstand (seitlich)	0 mm
Erforderlicher Mindestabstand (oben/unten)	30 mm
Sicherheit und Schutz	
Schutzart	IP 20
Schutzklasse	III, ohne PE- Anschluss
Verschmutzungsgrad	2
Bestelldaten	
Bestellnummer	EB-2724-080-0

Typ	EB-2724-080-0	
Mechanische Daten	Anschluss und Montage	
	Anschlüsse Ausgang, (Federkraftklemme)	max 2,5 mm ² (2 x "+")
	Anschlüsse Eingang, (Federkraftklemme)	max. 16 mm ²
	Anschlüsse Signalisierung, (Federkraftklemme)	max. 2,5 mm ²
	Einbaulage	waagrecht für Normschiene DIN TH 35
	Maße und Gewichte	
	Gewicht	0,039 kg



Änderungen vorbehalten.