

gemäß EU-Verordnung Nr. 874/2012

Artikel-Nr.: MM77104

Aufbauleuchte

MEGAMAN RENZO LED Aufbauleuchte 14,5W/840

EAN-Code: 4020856771042



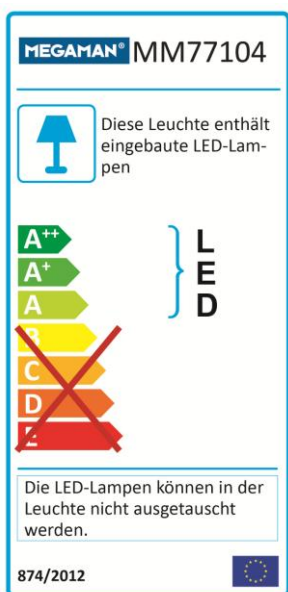
Allgemeine Eigenschaften

Leuchtmittel mitgeliefert? ..... Ja (integriert)  
 Leuchtmittel austauschbar?..... Nein  
 Energieeffizienzklassen  
 kompatibler Leuchtmittel ..... A - A++  
 Betriebstemperaturbereich ..... -30 bis +40° C  
 Bemessungslebensdauer ..... 25.000 h  
 Anschlussart ..... L/N/PE  
 Material ..... Kunststoff

Umwelteigenschaften

Energieeffizienzklasse Leuchtmittel ..... A – A++

Energieverbrauchskennzeichnung  
 gemäß VO 874/2012



Produktabmessungen

Durchmesser ..... 340 mm  
 Höhe ..... 105 mm  
 Gewicht ..... 560 g

Elektrische Kenndaten

Spannung ..... 220-240 V  
 Netzfrequenz ..... 50-60 Hz  
 Leistungsaufnahme ..... 14,5 W  
 Bemessungsleistungsaufnahme ..... 14,5 W  
 Elektrischer Leistungsfaktor .....  $\lambda > 0,9$   
 Dimmbar? ..... Nein  
 Indikation Lampentyp ..... integrierte SMD-LED  
 Lichtausbeute ..... 76 lm/W

Lichttechnische Eigenschaften

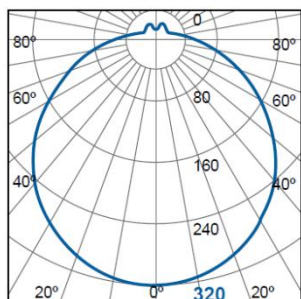
Farbkennung ..... 840  
 Lichtfarbe ..... Neutralweiß  
 Farbtemperatur ..... 4000 K  
 Farbwiedergabe ..... Ra 80  
 Nennlichtstrom ..... 1100 lm  
 Bemessungsnutzlichtstrom ..... 1100 lm  
 Bemessungsspitzenlichtstärke ..... 320 cd  
 Nomineller Halbwertswinkel ..... 110°  
 Bemessungshalbwertswinkel ..... 110°  
 Farbkonsistenz SDCM ..... < 6

Die Eigenschaften gelten für die z. Zt. auf Lager vorhandenen Versionen.  
 Im Handel befindliche Lagerware desselben Modells kann abweichen!  
 Technische Daten können ohne Vorankündigung geändert werden. Irrtümer vorbehalten.

© März 2014  
 IDV Import- und Direkt-Vertriebsges.mBH  
 Alle Rechte vorbehalten.

gemäß EU-Verordnung Nr. 874/2012

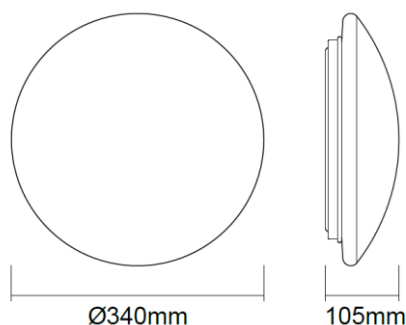
### Lichtstärkeverteilung



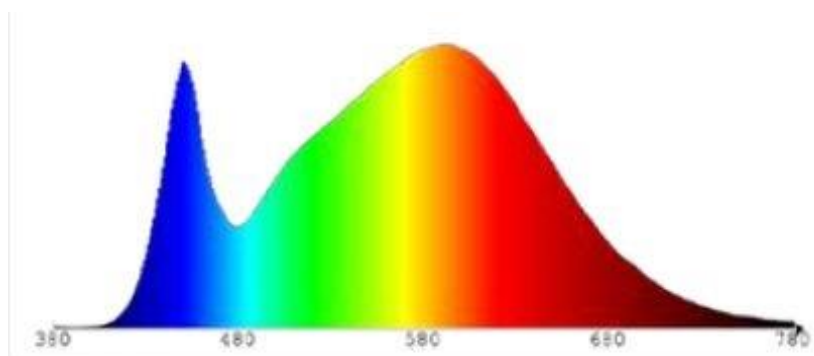
m	Lux	Ø cm
0.5	1280	143
1	320	286
1.5	142	428
2	80	571

Beam angle = 110°

### Abmessungsskizze



### Farbspektrum



### Hinweise und Empfehlungen

#### **Empfehlung für die Entsorgung der Leuchte**

<http://megaman.de/oekodesign/entsorgung/index.html>

#### **Schutzart**

IP44 für den Innen- und Außenbereich geeignet

Die Eigenschaften gelten für die z. Zt. auf Lager vorhandenen Versionen.  
Im Handel befindliche Lagerware desselben Modells kann abweichen!  
Technische Daten können ohne Vorankündigung geändert werden. Irrtümer vorbehalten.