

gemäß EU-Verordnung Nr. 874/2012

Artikel-Nr.: MM77103

Aufbauleuchte

MEGAMAN RENZO LED Aufbauleuchte 10,5W/840

EAN-Code: 4020856771035



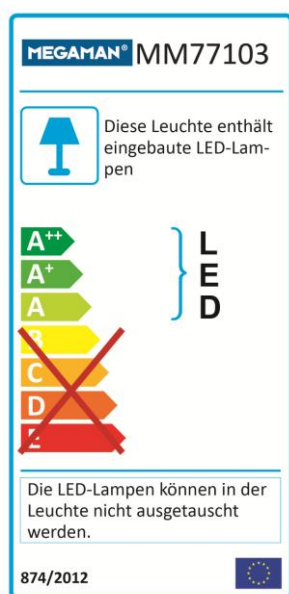
Allgemeine Eigenschaften

Leuchtmittel mitgeliefert? Ja (integriert)
 Leuchtmittel austauschbar?..... Nein
 Energieeffizienzklassen
 kompatibler Leuchtmittel A - A++
 Betriebstemperaturbereich -30 bis +40° C
 Bemessungslebensdauer 25.000 h
 Anschlussart L/N/PE
 Material Kunststoff

Umwelteigenschaften

Energieeffizienzklasse Leuchtmittel A – A++

Energieverbrauchskennzeichnung
 gemäß VO 874/2012



Produktabmessungen

Durchmesser 280 mm
 Höhe 85 mm
 Gewicht 400 g

Elektrische Kenndaten

Spannung 220-240 V
 Netzfrequenz 50-60 Hz
 Leistungsaufnahme 10,5 W
 Bemessungsleistungsaufnahme 10,5 W
 Elektrischer Leistungsfaktor $\lambda > 0,9$
 Dimmbar? Nein
 Indikation Lampentyp integrierte SMD-LED
 Lichtausbeute 76 lm/W

Lichttechnische Eigenschaften

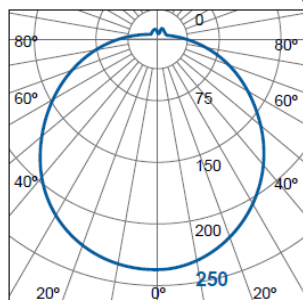
Farbkennung 840
 Lichtfarbe Neutralweiß
 Farbtemperatur 4000 K
 Farbwiedergabe Ra 80
 Nennlichtstrom 800 lm
 Bemessungsnutzlichtstrom 800 lm
 Bemessungsspitzenlichtstärke 250 cd
 Nomineller Halbwertswinkel 110°
 Bemessungshalbwertswinkel 110°
 Farbkonsistenz SDCM < 6

Die Eigenschaften gelten für die z. Zt. auf Lager vorhandenen Versionen.
 Im Handel befindliche Lagerware desselben Modells kann abweichen!
 Technische Daten können ohne Vorankündigung geändert werden. Irrtümer vorbehalten.

© März 2014
 IDV Import- und Direkt-Vertriebsges.mBH
 Alle Rechte vorbehalten.

gemäß EU-Verordnung Nr. 874/2012

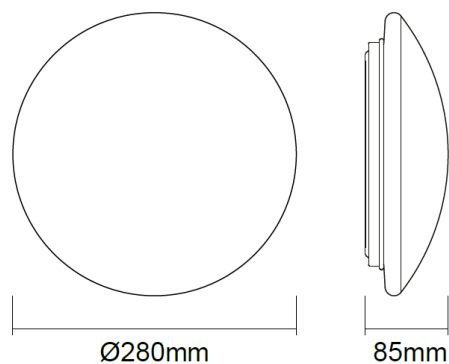
Lichtstärkeverteilung



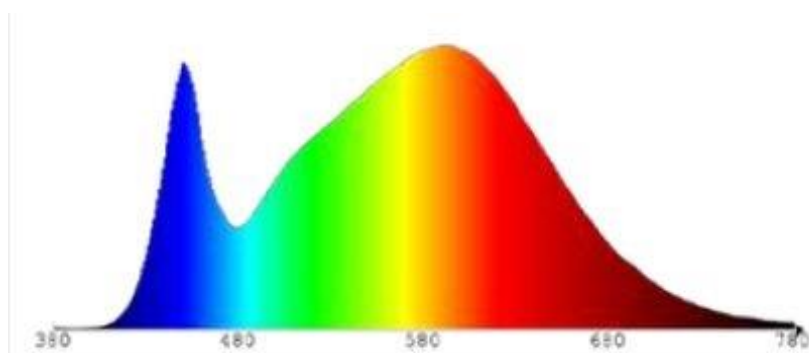
m	Lux	Ø cm
0.5	1000	143
1	250	286
1.5	111	428
2	63	571

Beam angle = 110°

Abmessungsskizze



Farbspektrum



Hinweise und Empfehlungen

Empfehlung für die Entsorgung der Leuchte

<http://megaman.de/oekodesign/entsorgung/index.html>

Schutzart

IP44 für den Innen- und Außenbereich geeignet