

gemäß EU-Verordnung Nr. 874/2012

Artikel-Nr.: MM77105

Aufbauleuchte

MEGAMAN RENZO LED Aufbauleuchte 18,5W/840

EAN-Code: 4020856771059



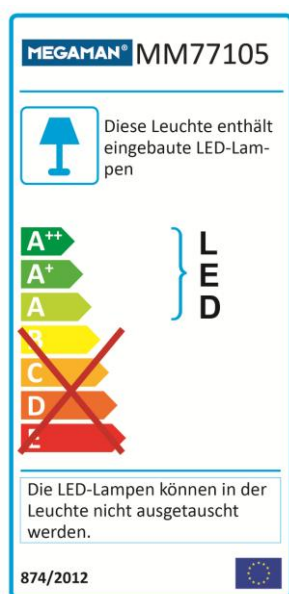
Allgemeine Eigenschaften

Leuchtmittel mitgeliefert? ..... Ja (integriert)  
 Leuchtmittel austauschbar? ..... Nein  
 Energieeffizienzklassen  
 kompatibler Leuchtmittel ..... A - A++  
 Betriebstemperaturbereich ..... -30 bis +40° C  
 Bemessungslebensdauer ..... 25.000 h  
 Anschlussart ..... L/N/PE  
 Material ..... Kunststoff

Umwelteigenschaften

Energieeffizienzklasse Leuchtmittel ..... A – A++

Energieverbrauchskennzeichnung  
 gemäß VO 874/2012



Produktabmessungen

Durchmesser ..... 390 mm  
 Höhe ..... 110 mm  
 Gewicht ..... 740 g

Elektrische Kenndaten

Spannung ..... 220-240 V  
 Netzfrequenz ..... 50-60 Hz  
 Leistungsaufnahme ..... 18,5 W  
 Bemessungsleistungsaufnahme ..... 18,5 W  
 Elektrischer Leistungsfaktor .....  $\lambda > 0,9$   
 Dimmbar? ..... Nein  
 Indikation Lampentyp ..... integrierte SMD-LED  
 Lichtausbeute ..... 76 lm/W

Lichttechnische Eigenschaften

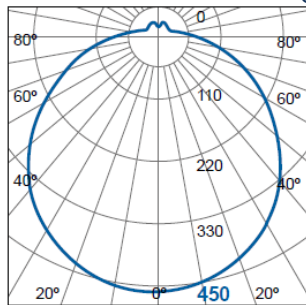
Farbkennung ..... 840  
 Lichtfarbe ..... Neutralweiß  
 Farbtemperatur ..... 4000 K  
 Farbwiedergabe ..... Ra 80  
 Nennlichtstrom ..... 1400 lm  
 Bemessungsnutzlichtstrom ..... 1400 lm  
 Bemessungsspitzenlichtstärke ..... 450 cd  
 Nomineller Halbwertswinkel ..... 110°  
 Bemessungshalbwertswinkel ..... 110°  
 Farbkonsistenz SDCM ..... < 6

Die Eigenschaften gelten für die z. Zt. auf Lager vorhandenen Versionen.  
 Im Handel befindliche Lagerware desselben Modells kann abweichen!  
 Technische Daten können ohne Vorankündigung geändert werden. Irrtümer vorbehalten.

© März 2014  
 IDV Import- und Direkt-Vertriebsges.mBH  
 Alle Rechte vorbehalten.

gemäß EU-Verordnung Nr. 874/2012

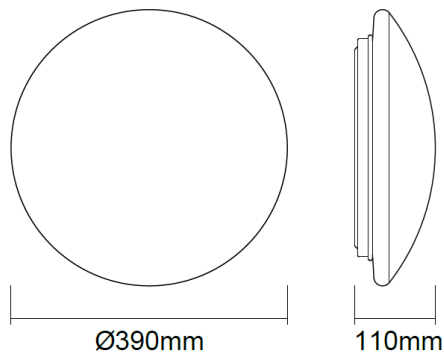
### Lichtstärkeverteilung



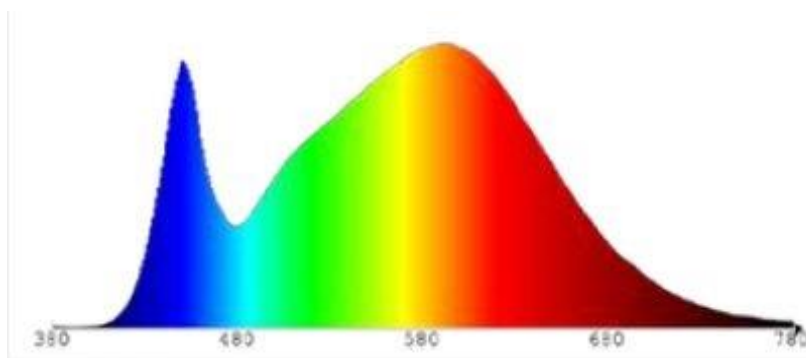
m	Lux	Ø cm
0.5	1800	143
1	450	286
1.5	200	428
2	113	571

Beam angle = 110°

### Abmessungsskizze



### Farbspektrum



### Hinweise und Empfehlungen

#### **Empfehlung für die Entsorgung der Leuchte**

<http://megaman.de/oekodesign/entsorgung/index.html>

#### **Schutzart**

IP44 für den Innen- und Außenbereich geeignet