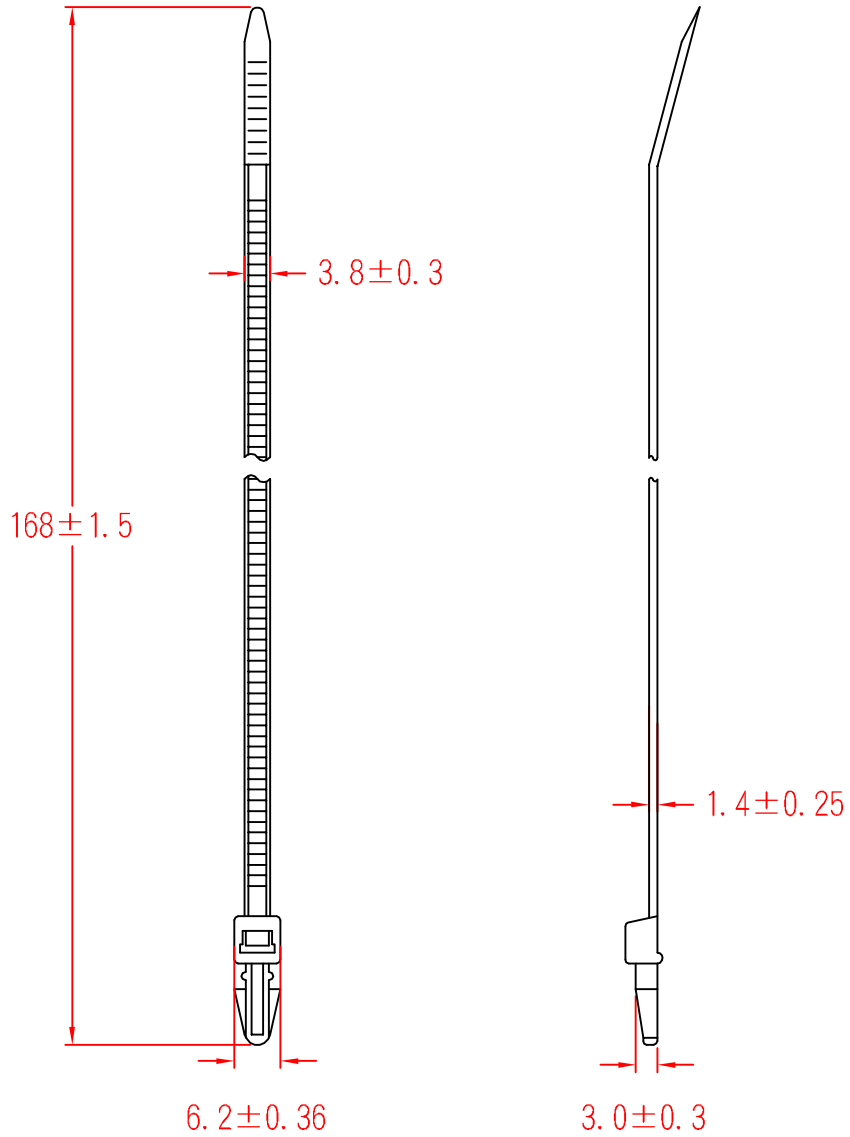




PCV-155



To fit 4.8mm hole
chassis 3.0mm

承認
KSS
98.09.17
邱平裕

審查

製圖
KSS
98.09.17
謝文通

設計

中文名		MATERIAL: UL 94V-2	ITEM NO.
插鞘式紮線帶		NYLON 66	PCV-155
SCALE		FINISH	NAME
			PUSH MOUNT TIE
△ (. .)	TOLERANCE AS FIGURE	△ (. .)	REVISIONS
使用機種		09-17-2009 DATE	K002
			R.NO.

