

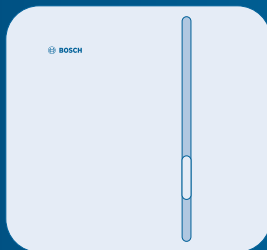
Bosch Smart Home

Rauchmelder Bedienungsanleitung



BOSCH

Starten Sie in Ihr smartes Zuhause!



Stellen Sie bitte sicher, dass Sie über einen Bosch Smart Home Controller sowie die Bosch Smart Home App verfügen und beides erfolgreich eingerichtet haben.

Installieren Sie bitte unbedingt zuerst den Bosch Smart Home Controller.

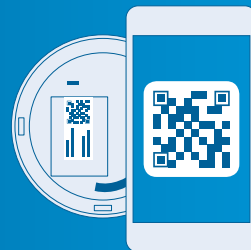
Richten Sie Ihr Produkt in nur 3 Schritten ein



► **Bosch Smart Home App starten**



► **„Gerät hinzufügen“ wählen**



► **QR-Code scannen, Anweisungen folgen**



Nutzen Sie zur einfachen Installation Ihres Bosch Smart Home Rauchmelders auch das erklärende Video auf unserer Website: www.bosch-smarthome.com/installation



Sehr geehrte Kundin, sehr geehrter Kunde,

herzlichen Glückwunsch zum Kauf Ihres Bosch Smart Home Rauchmelders. Er hilft Ihnen dabei, Ihr Zuhause noch sicherer und smarter zu machen. Der Bosch Smart Home Rauchmelder alarmiert zuverlässig bei der Entstehung von Rauch. Das integrierte Notlicht leuchtet zudem im Alarmfall den Fluchtweg aus.

Über den Bosch Smart Home Controller ist der Bosch Smart Home Rauchmelder schnell in Ihr System integriert und wird automatisch mit anderen Bosch Smart Home Rauchmeldern vernetzt. Dies ermöglicht schnelles Reagieren durch zusätzliche übersichtliche Alarm-Benachrichtigungen via Bosch Smart Home App. Gleichzeitig kann er im Zusammenspiel mit Bosch Smart Home Bewegungsmeldern oder Tür-/Fensterkontakten als Sirene zur Abschreckung ungebetener Gäste eingesetzt werden. Doppelte Sicherheit für Ihr Zuhause und Ihre Familie.

**Viel Freude mit Ihrem neuen Produkt wünscht Ihnen
Ihr Bosch Smart Home Team**

INHALTSVERZEICHNIS

1.0 Produktbeschreibung	08	4.0 Anzeige- und Bedienelemente	14	6.0 Montage	20	9.0 Angaben zum Produkt	32
1.1 Bestimmungsgemäße Verwendung.....	09	4.1 Produktübersicht.....	14	6.1 Montagehinweise.....	20	9.1 Technische Daten.....	32
2.0 Verpackungsinhalt	10	5.0 Installation und Inbetriebnahme	16	6.2 Schraub-Montage.....	24	9.2 Konformitätserklärung.....	33
3.0 Warnhinweise	12	5.1 Installation.....	17	6.3 Klebe-Montage.....	26	9.3 Störungen im Funkbetrieb.....	34
3.1 Symbolerklärung.....	12	5.2 Gerät aktivieren.....	18	6.4 Funktionsprüfung.....	28	9.4 Open-Source-Software.....	34
3.2 Sicherheitshinweise.....	13			7.0 Wartungshinweise	30	9.5 Umweltschutz und Entsorgung.....	36
				7.1 Sichtprüfung.....	30		
				8.0 Alarm und Störungsbehebung	31	10.0 Weitere Informationen	36
				8.1 Sirene abschalten.....	31		
				8.2 Störungen und Maßnahmen.....	31		

1.0 PRODUKTBESCHREIBUNG

Das Produkt ist ein vernetzungsfähiger Rauchmelder über Funk nach EN 14604 und ist mit folgenden Komponenten ausgestattet:

- ▶ Eingebaute akustische Sirene
 - bei Rauchererkennung
 - bei unbefugtem Zutritt (in Verbindung mit einem Bewegungsmelder oder Tür-/Fensterkontakt)
- ▶ Alarm-LED
- ▶ Notlicht
- ▶ Große Bedientaste
- ▶ Eingebaute Langzeit-Lithium-Ionen-Batterie

Das Produkt warnt Sie zuverlässig bei der Entstehung eines Brandes in Ihrem Haus oder Ihrer Wohnung. Wenn die Rauchemissionen einen bestimmten Grenzwert überschreiten, wird ein Alarm ausgelöst. Die Vernetzung der Rauchmelder erfolgt automatisch über die Bosch Smart Home App, damit bei allen Rauchmeldern Alarm ausgelöst wird.

1.1 Bestimmungsgemäße Verwendung

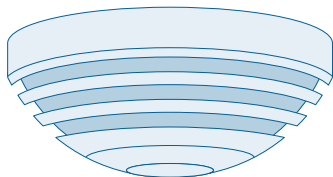
Das Produkt ist ausschließlich für den Einsatz in Wohnhäusern, Wohnungen und Räumen mit wohnraumähnlicher Nutzung geeignet und darf nur zusammen mit Originalkomponenten von Bosch Smart Home in Innenräumen verwendet werden.

- ▶ Sicherheitshinweise und die Anweisungen in dieser Anleitung sowie in der Bosch Smart Home App befolgen, um die Inbetriebnahme sicherzustellen.
- ▶ Bitte Angaben in den Technischen Daten beachten (siehe S.32).
- ▶ Sonnenstrahlung oder Wärme-/Kältequellen vermeiden.

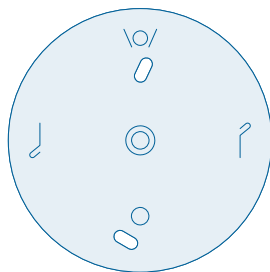


Produkt in keiner Weise modifizieren. Jede andere Verwendung ist nicht bestimmungsgemäß. Daraus resultierende Schäden sind von der Haftung ausgeschlossen.

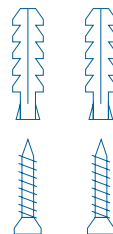
2.0 VERPACKUNGSIHALT



Rauchmelder



Deckenhalterung



2 Dübel,
2 Schrauben



Klebestreifen
(alternativ 3M™ VHB™ 5915/
5925/5930/5952 Klebeband)



Batterien sind bereits enthalten und fest verbaut. Durch Eindrehen auf die Deckenhalterung wird der Rauchmelder eingeschaltet. Installation und Konfiguration erfolgen über die App.

3.0 WARNHINWEISE

3.1 Symbolerklärung



Achtung!

Hier wird auf eine Gefahr hingewiesen.



Hinweis!

Wichtige Informationen werden mit dem gezeigten Info-Symbol gekennzeichnet.

3.2 Sicherheitshinweise



Bitte öffnen Sie den Rauchmelder nicht. Er enthält keine durch den Anwender zu wartenden Teile. Im Fehlerfall nehmen Sie bitte Kontakt mit unserem Kundenservice auf unter 00800 843 762 78. Bitte beachten Sie im Folgenden die bestimmungsgemäße Verwendung.



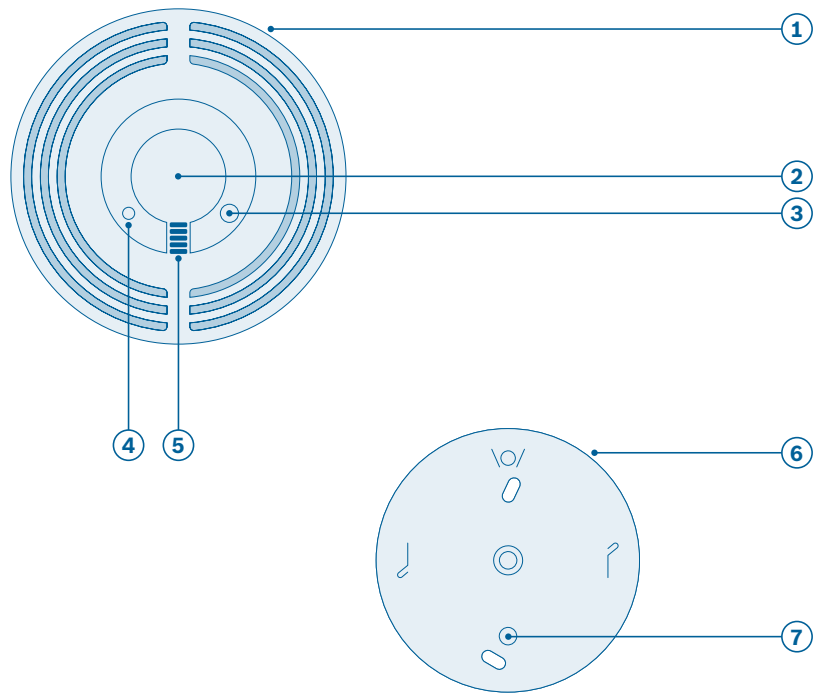
Verwenden Sie nur Originalteile. Verwenden Sie nur das in dieser Anleitung empfohlene Montagematerial. Das Gerät nicht überstreichen! Das Gerät nicht tapezieren! Austausch des Geräts nach 10 Jahren empfohlen.



Batterien dürfen nicht übermäßiger Wärme wie Sonnenschein, Feuer oder dergleichen ausgesetzt werden.

4.0 ANZEIGE- UND BEDIENELEMENTE

4.1 Produktübersicht



Pos.	Bezeichnung	Erläuterung	
1	Melderkopf	-	
2	Bedientaste	Aufrufen und Bestätigen von Funktionen	
3	Notlicht	Ausleuchten des Fluchtwegs	
4	Alarm-LED	Rot	Alarm oder Störung
		Orange	Prozess oder Update
		Grün	Bereitschaftsmodus
5	Sirene	Akustisches Signal	
6	Deckenhalterung	-	
7	Notlicht- markierung	Hilfe zur Fluchtweg-Ausrichtung des Notlichtes	

5.0 INSTALLATION UND INBETRIEBNAHME



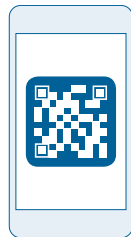
Bevor Sie beginnen

Stellen Sie bitte sicher, dass Sie über einen Bosch Smart Home Controller und die Bosch Smart Home App verfügen und beides erfolgreich eingerichtet haben.

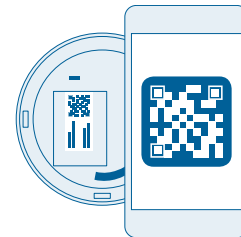


Nutzen Sie zur einfachen Installation Ihres Bosch Smart Home Rauchmelders auch das erklärende Video auf unserer Website: www.bosch-smarthome.com/installation

5.1 Installation



Starten Sie nun die Bosch Smart Home App und wählen Sie „Gerät hinzufügen“.



Die App wird Sie auffordern, den QR-Code am Produkt zu scannen. Sie finden den QR-Code auf der Rückseite des Rauchmelders.

5.2 Gerät aktivieren

Der nächste Schritt in der App ist die Aktivierung des Rauchmelders.

Drehen Sie dazu den Rauchmelder in die Deckenhalterung.



Nach eindrehen in die Deckenhalterung geht der Rauchmelder in Betrieb. Bitte beachten Sie, dass durch ein versehentliches Drücken der Bedientaste ein Testalarm ausgelöst wird.



Ab hier führt Sie die App durch die Installation. Eine ausführliche Beschreibung finden Sie in dieser Bedienungsanleitung.

6.0 MONTAGEHINWEISE

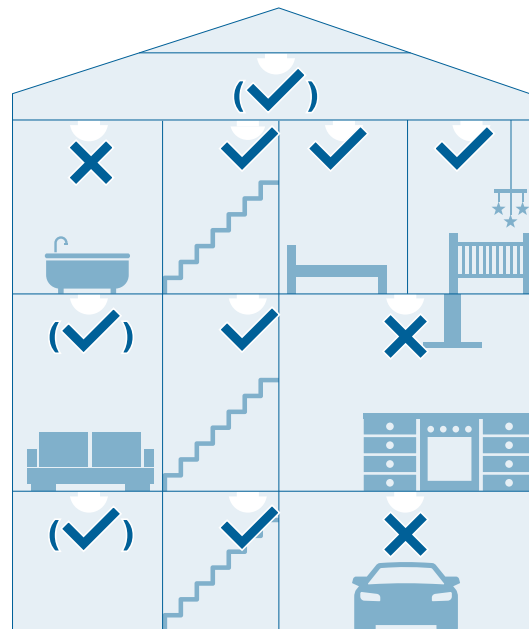
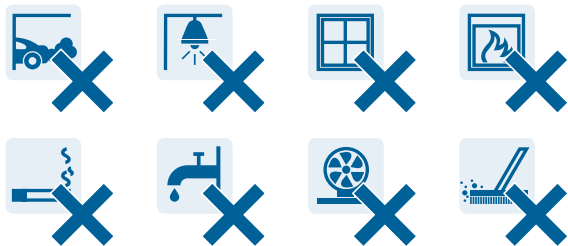
6.1 Montagehinweise

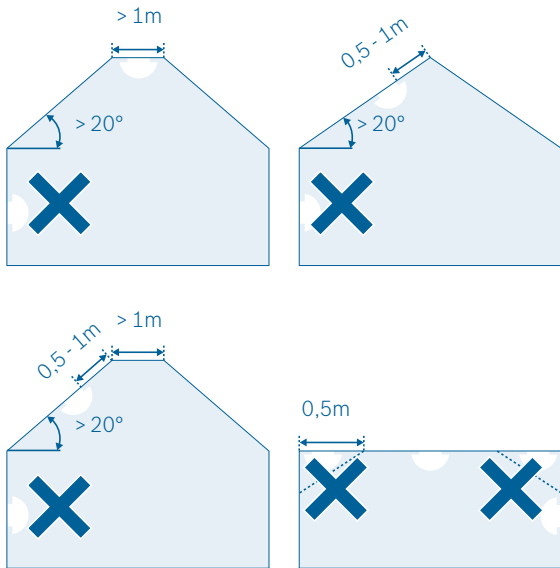


Nutzen Sie am besten mehrere Rauchmelder im Haus oder in der Wohnung, um rundum geschützt zu sein. Als Mindestschutz muss ein Rauchmelder in jedem Schlaf- und Kinderzimmer sowie in jedem Flur installiert sein, der als Fluchtweg dient. Es empfiehlt sich, zusätzlich Rauchmelder in den Wohnbereichen, auf dem Dachstuhl und im Keller anzubringen.



Um Verletzungen durch unsachgemäße Montage vorzubeugen, sind die Montagehinweise in dieser Bedienungsanleitung zwingend anzuwenden sowie die allgemeinen Sicherheitsvorschriften zu beachten.





Achten Sie bei der Montage an Decke auf Mindestabstände und eine korrekte Ausrichtung. Beachten Sie auch die Winkelung der Wandschrägen im Raum oder Dachstuhl.



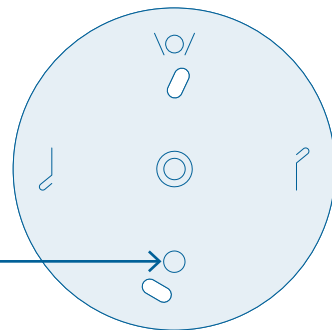
Bitte achten Sie bei der Auswahl des Montageortes und beim Bohren auf den Verlauf elektrischer Leitungen bzw. auf vorhandene Versorgungsleitungen.

Die App leitet Sie durch die folgenden Montageschritte. Dabei haben Sie die Wahl zwischen Schraub- oder Klebe-

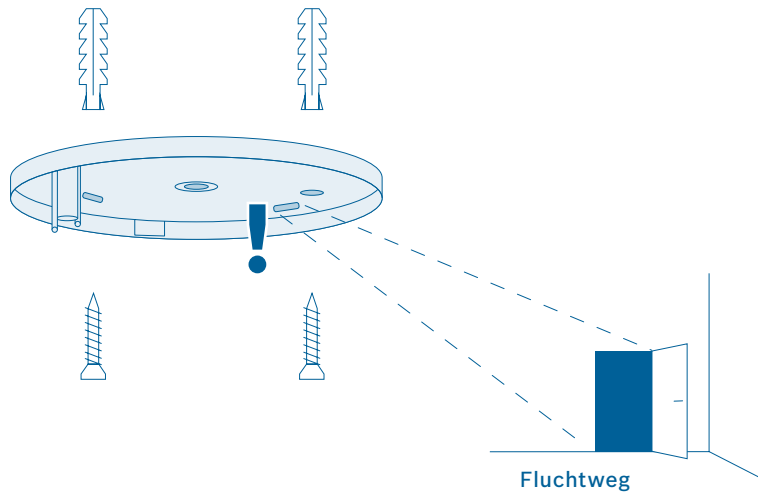
montage. Achten Sie dabei unbedingt auf die Ausrichtung des Notlichtes in Richtung Fluchtweg.



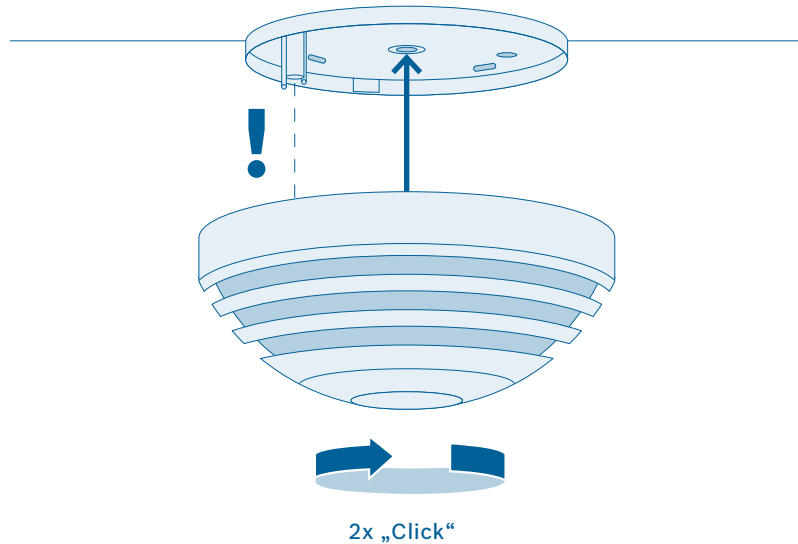
Auf der Innenseite der Deckenhalterung ist eine runde Aussparung. Diese zeigt die Position des Notlichtes an.



6.2 Schraub-Montage

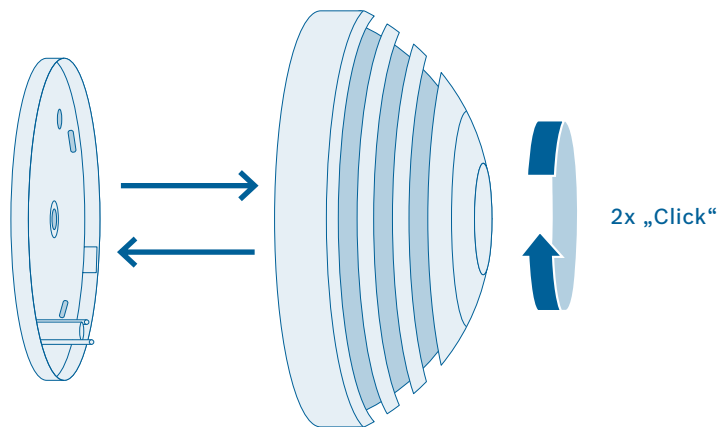


- ▶ Halten Sie die Deckenhalterung an die gewünschte Stelle und richten Sie die Halterung Richtung Fluchtweg aus.
- ▶ Markieren Sie die Bohrlöcher.
- ▶ Bohren Sie die Löcher und setzen Sie die Dübel ein.
- ▶ Setzen Sie die Deckenhalterung auf und verschrauben Sie diese.



- ▶ Drehen Sie nun den Rauchmelder in die Deckenhalterung ein.

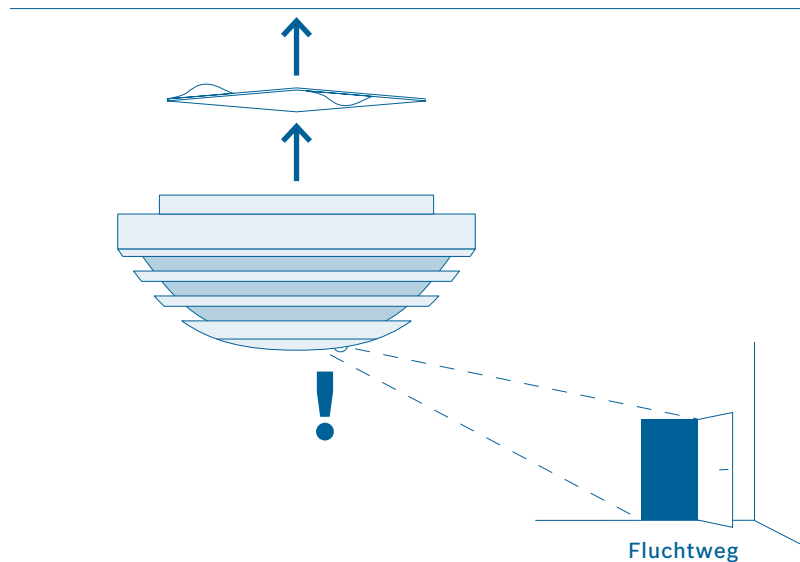
6.3 Klebe-Montage



- Drehen Sie dazu den Rauchmelder in die Deckenhalterung.



Beim Andrücken des Rauchmelders an die Decke kann durch ein versehentliches Drücken der Bedientaste ein Testalarm ausgelöst werden.



- Befestigen Sie den Klebestreifen an der Deckenhalterung und ziehen Sie die zweite Schutzfolie ab.
- Stellen Sie sicher, dass der Rauchmelder auf den Fluchtweg hin ausgerichtet ist.
- Drücken Sie nun den Rauchmelder mit der Deckenhalterung fest gegen die Decke.

6.4 Funktionsprüfung

Die Funktionalität des Produkts muss nach der Installation und anschließend 1-mal im Monat überprüft werden.

- Drücken Sie dazu kurz die Bedientaste oder lösen Sie über die App einen Funktionstest aus.

Der Alarm ertönt 3-mal, die Alarm-LED blinkt rot und das Notlicht leuchtet. Danach blinkt die Alarm-LED im Abstand von 10 Sekunden 10 Minuten lang rot und das Produkt ist stummgeschaltet.

Wenn die beschriebenen Signale nicht auftreten, ist das Produkt defekt. Ersetzen Sie dann das Produkt.



Nach einer Funktionsprüfung oder dem Abschalten des Alarms wird die Rauchererkennung 10 Minuten lang deaktiviert und das Produkt ist stummgeschaltet.



Bitte beachten Sie, dass für die Warnmeldung im Falle eines Brands eine funktionierende Funkverbindung bestehen muss. Die Robert Bosch Smart Home GmbH kann keine Garantie für die Latenzzeiten geben.



Bitte beachten Sie, dass die Notrufnummer der Feuerwehr in der App nicht automatisch angerufen wird, falls der Rauchmelder Rauch detektiert. Im Bedarfsfall muss ein Notruf immer durch Sie erfolgen!



Bitte beachten Sie, dass der Rauchmelder Sie auf Ihrem mobilen Endgerät nur dann warnen kann, wenn dieses eingeschaltet ist und eine Mobilfunkverbindung besteht.

7.0 WARTUNGSHINWEISE



Monatlich muss eine Sicht- und eine Funktionsprüfung des Rauchmelders durchgeführt werden.

7.1 Sichtprüfung

- ▶ Die Raucheintrittsöffnungen an den Seiten und die Schallaustrittsöffnungen an der Oberseite des Rauchmelders dürfen nicht zugesezt sein (z. B. durch Staub, Schmutz oder Farbe).
- ▶ Bei Bedarf den Rauchmelder vorsichtig mit einem feuchten Tuch reinigen.
- ▶ Der Rauchmelder darf nicht beschädigt sein und muss fest am Einsatzort montiert sein.
- ▶ Der Radius von 0,5 m um den Rauchmelder muss frei sein von Hindernissen (z. B. Einrichtungsgegenstände), die das Eindringen von Brandrauch in den Rauchmelder behindern.

8.0 ALARM UND STÖRUNGSBEHEBUNG

8.1 Sirene abschalten



Die Sirene kann nur an dem Rauchmelder, der den Alarm ausgelöst hat, abgeschaltet werden. Die Alarm-LED blinkt rot.

- ▶ Bedientaste am Gerät kurz drücken.
Alle Rauchmelder verstummen.

8.2 Störungen und Maßnahmen

Signal akustisch	Signal optisch	Ursache	Maßnahme
Die Sirene ertönt alle 43 Sekunden 1-mal.	Die LED blinkt alle 43 Sekunden 1-mal rot.	Der Batterie-stand ist niedrig.	Rauchmelder ersetzen.

9.0 ANGABEN ZUM PRODUKT

9.1 Technische Daten

Klassifikation	Funkrauchmelder
Nennspannung	3-V-Lithium-Batterien (nicht auswechselbar)
Batterielebensdauer	> 10 Jahre (typisch) ¹⁾
Schutzart	IP20
Umgebungstemperatur	+5 °C bis +55 °C
Lagertemperatur	-5 °C bis +30 °C, 55 °C (kurzzeitig maximal 14 Tage Gesamtzeit)
Funkfrequenz	868,3 MHz, 869,525 MHz
Funk-Freifeldreichweite	≥ 100 m
Empfängerkategorie	SRD category 2
Duty Cycle	bei 868,3 MHz < 1 % pro h bei 869,525 MHz < 10 % pro h
Anzahl maximal verknüpfbarer Geräte	40
Lautstärke in 3 m Entfernung	> 85 dB(A)
Gehäuse-Abmessungen (B × H × T)	119 mm × 51 mm
Gewicht	165 g

¹⁾ 10 Jahre, basierend auf typischer Lagertemperatur (-5 °C bis +30 °C), typischer Batterietemperatur (-5 °C bis +30 °C) und monatlicher Funktionsprüfung. Hohe Temperaturen über 30 °C verkürzen die Lebensdauer.

9.2 Konformitätserklärung

Hiermit erklärt die Robert Bosch Smart Home GmbH, dass der Funkanlagentyp Bosch Smart Home Rauchmelder der Richtlinie 1999/5/EC entspricht und für die Verwendung in allen Ländern der Europäischen Union konzipiert ist.

Die Konformitätserklärung und die Leistungserklärung können unter www.bosch-smarthome.com heruntergeladen werden.



9.3 Störungen im Funkbetrieb

Störungen im Funkbetrieb können nicht ausgeschlossen werden (z. B. durch Elektromotoren oder defekte Elektrogeräte). Die Funkreichweite innerhalb von Gebäuden kann stark von der Funkreichweite im freien Feld

abweichen. Außer der Sendeleistung und den Empfangseigenschaften der Empfänger können auch Umwelteinflüsse wie Luftfeuchtigkeit oder bauliche Gegebenheiten den Funkbetrieb beeinflussen.

9.4 Open-Source-Software

Bei diesem Bosch Smart Home Produkt wird Open-Source-Software eingesetzt. Nachfolgend finden Sie die Lizenzinformationen zu den eingesetzten Komponenten.

core_cm3.h

Copyright (C) 2009-2013 ARM Limited. All rights reserved. Redistribution and use in source and binary forms, with or without modification, are permitted provided that the following conditions are met:

- ▶ Redistributions of source code must retain the above copyright notice, this list of conditions and the following disclaimer.
- ▶ Redistributions in binary form must reproduce the above copyright notice, this list of conditions and the following disclaimer in the documentation and/or other materials provided with the distribution.
- ▶ Neither the name of ARM nor the names of its contributors may be used to endorse or promote products derived from this software without specific prior written permission.

THIS SOFTWARE IS PROVIDED BY THE COPYRIGHT HOLDERS AND CONTRIBUTORS „AS IS“ AND ANY EXPRESS OR IMPLIED WARRANTIES, INCLUDING, BUT NOT LIMITED TO, THE IMPLIED WARRANTIES OF MERCHANTABILITY AND FITNESS FOR A PARTICULAR PURPOSE ARE DISCLAIMED. IN NO EVENT SHALL THE COPYRIGHT OWNER OR CONTRIBUTORS BE LIABLE FOR ANY DIRECT, INDIRECT, INCIDENTAL, SPECIAL, EXEMPLARY, OR CONSEQUENTIAL DAMAGES (INCLUDING, BUT NOT LIMITED TO, PROCUREMENT OF SUBSTITUTE GOODS OR SERVICES; LOSS OF USE, DATA, OR PROFITS; OR BUSINESS INTERRUPTION) HOWEVER CAUSED AND ON ANY THEORY OF LIABILITY, WHETHER IN CONTRACT, STRICT LIABILITY, OR TORT (INCLUDING NEGLIGENCE OR OTHERWISE) ARISING IN ANY WAY OUT OF THE USE OF THIS SOFTWARE, EVEN IF ADVISED OF THE POSSIBILITY OF SUCH DAMAGE.

9.5 Umweltschutz und Entsorgung

Nicht mehr gebrauchsfähige Elektro- oder Elektronikgeräte sowie defekte oder verbrauchte Batterien müssen getrennt gesammelt und einer umweltgerechten Verwertung zugeführt werden (Europäische Richtlinie über Elektro- und Elektronik-Altgeräte). Nutzen Sie zur Entsorgung von Elektro- oder Elektronik-Altgeräten sowie von

Batterien die länderspezifischen Rückgabe- und Sammelsysteme. Batterien dürfen nicht im Hausmüll entsorgt werden. Verbrauchte Batterien müssen in den örtlichen Sammelsystemen entsorgt werden.



10.0 WEITERE INFORMATIONEN

Weiterführende Informationen zur Bedienung und Pflege des Rauchmelders finden Sie in den Online-FAQs unter www.bosch-smarthome.com/faq

Alle Kontaktdaten finden Sie auch auf der Rückseite dieses Dokuments.



Verkauf und Weitergabe

Bevor Sie Ihr Gerät weitergeben oder verkaufen, löschen Sie Ihre persönlichen Daten. Bitte setzen Sie das Gerät hierfür auf die Werkseinstellungen zurück (siehe Online-FAQs).

#BeSmarter

RUNDUM INTELLIGENT VERNETZT

Heizkosten sparen, Wertvolles schützen, Lichtstimmung erzeugen und vieles mehr: Bosch Smart Home bietet Ihnen ein komplettes, intelligentes System, mit dem Sie Ihr Leben komfortabler, sicherer und nachhaltiger gestalten.

Mehr unter www.bosch-smarthome.com



Tür-/Fensterkontakt



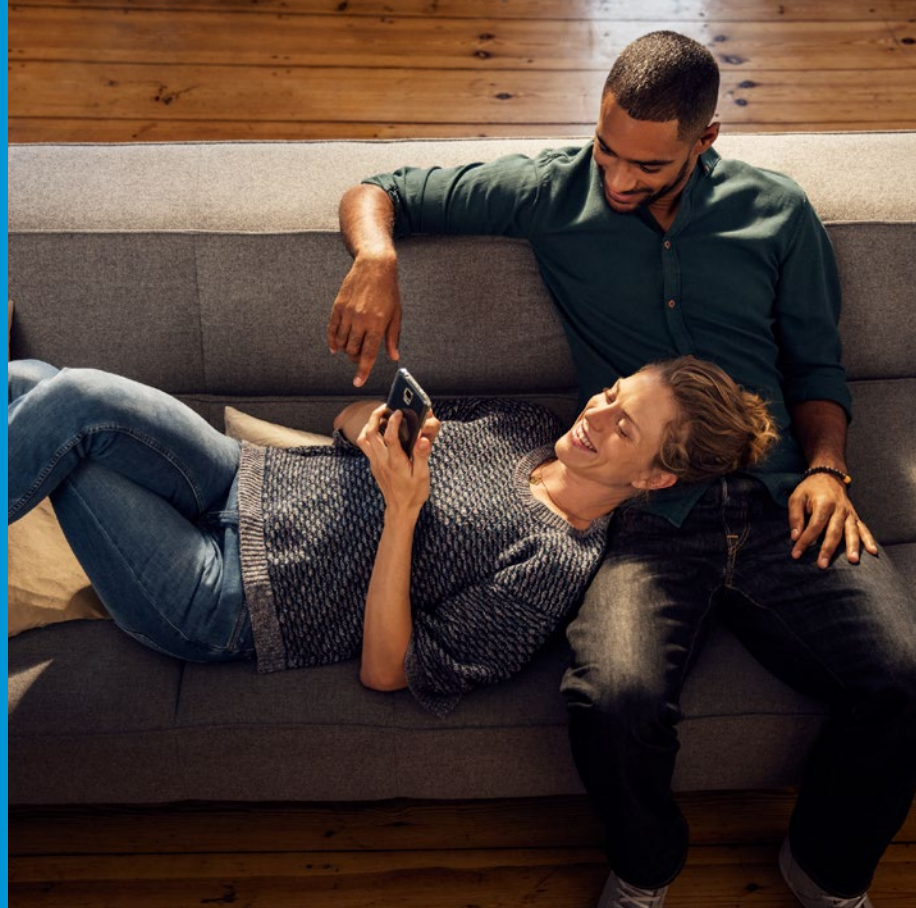
Bewegungsmelder



Heizkörper-Thermostat



Zwischenstecker



 Robert Bosch Smart Home GmbH
Schockenriedstraße 17
70565 Stuttgart-Vaihingen

 00800 8437 6278 (kostenfrei für AT, DE)
Mo-Fr 7:00–20:00
Sa 8:00–18:00

 service@bosch-smarthome.com



BOSCH